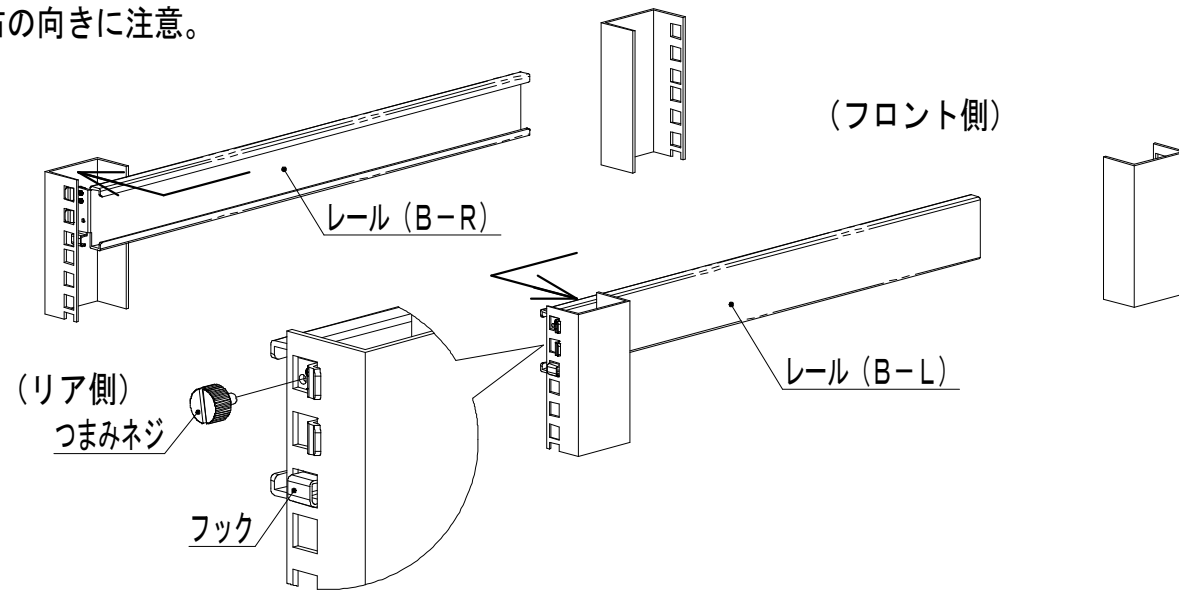
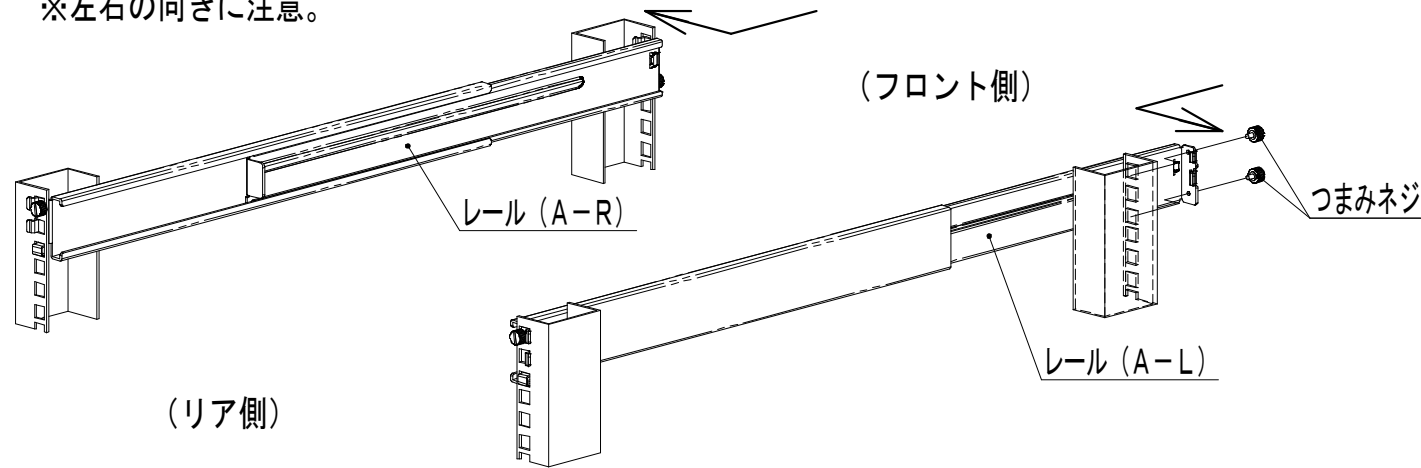


4ポストラックへの取付

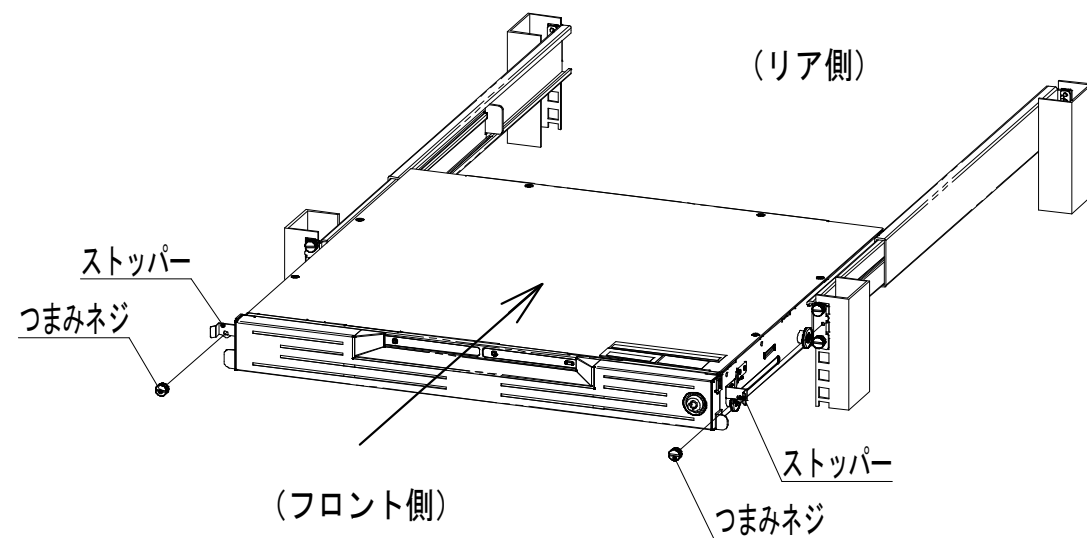
- ①レール (B) をラック前方よりリア側の柱に取り付ける。
※左右の向きに注意。



- ②レール (A) をラック前方よりレール (B) に差込む。
※左右の向きに注意。

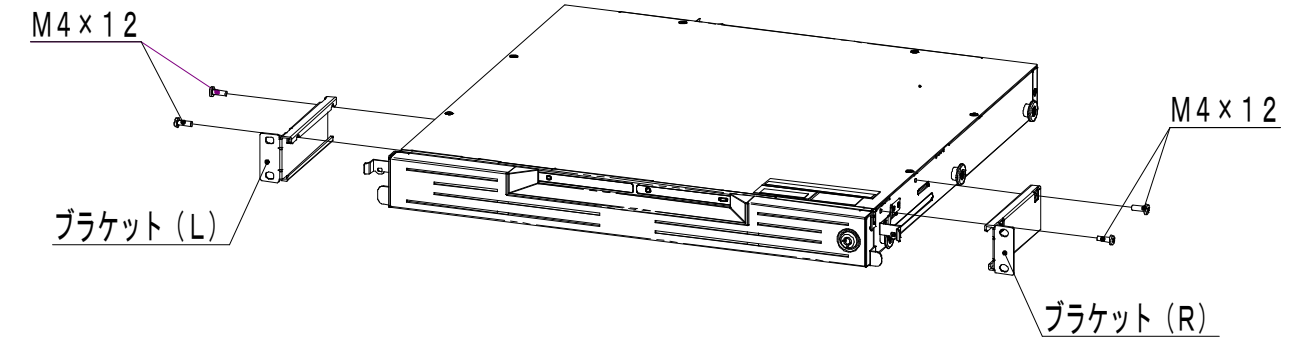


- ③製品をラック前方より挿入し、つまみネジで固定する。

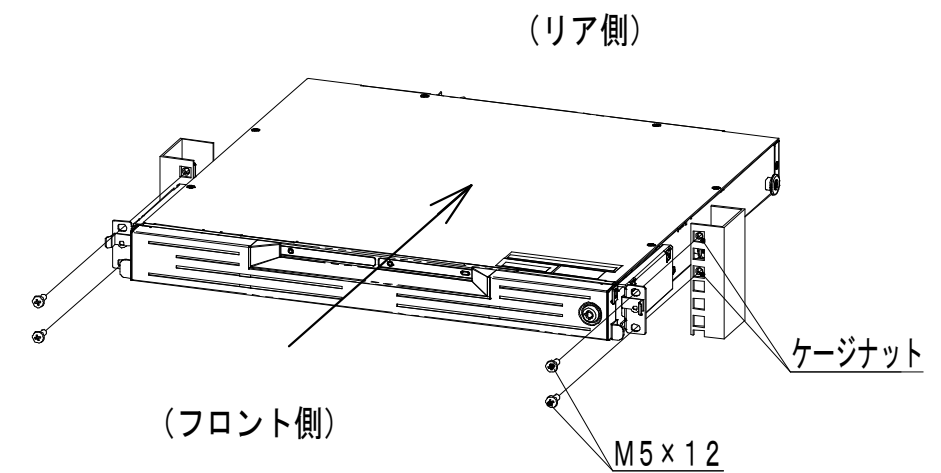


2ポストラックへの取付

- ①本体にブラケットを取り付ける。
※左右の向きに注意。

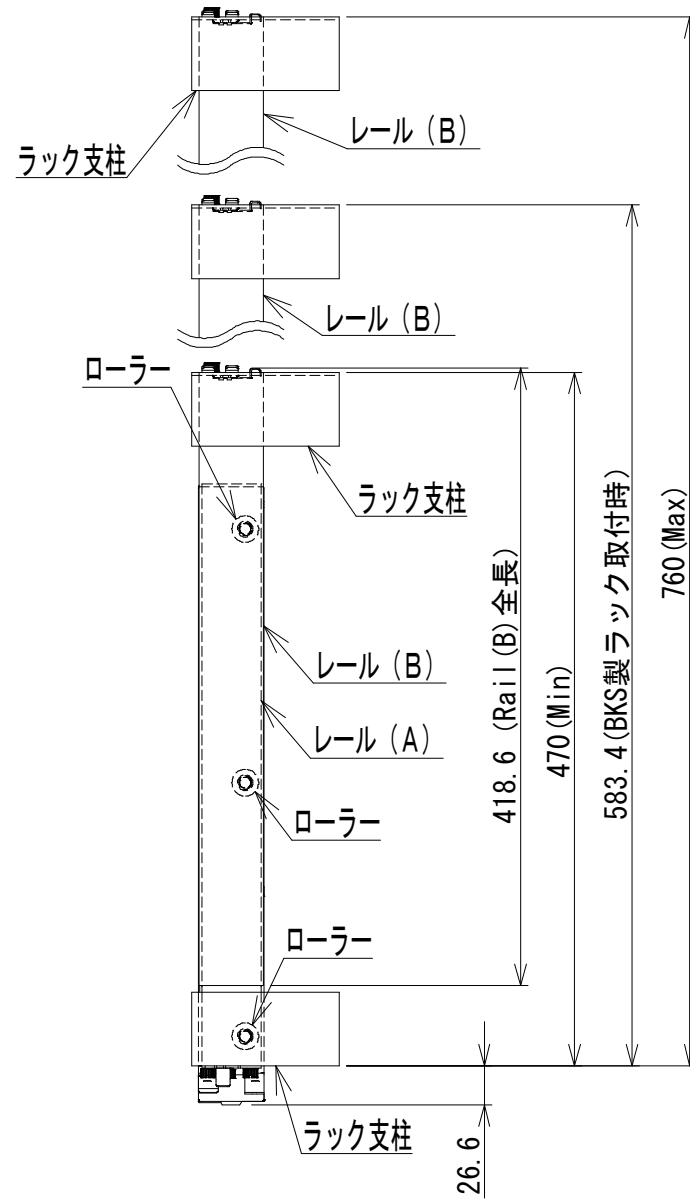
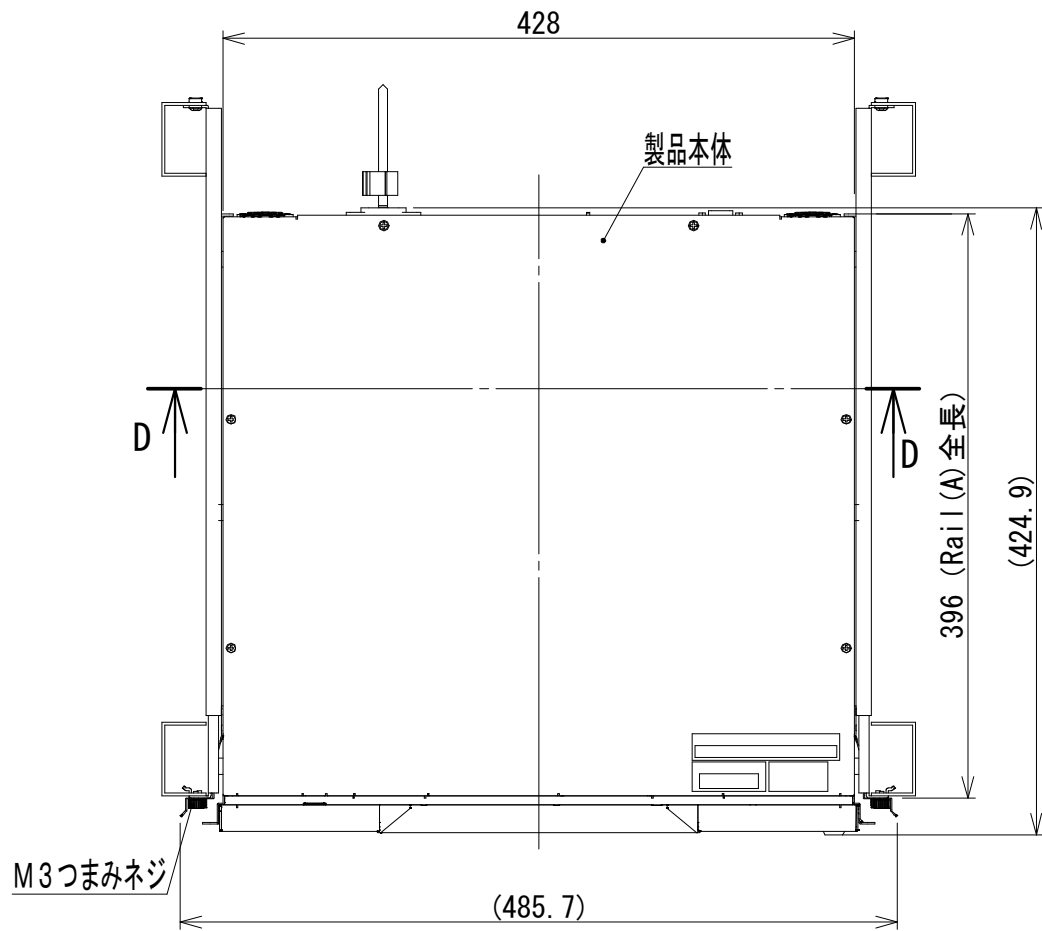
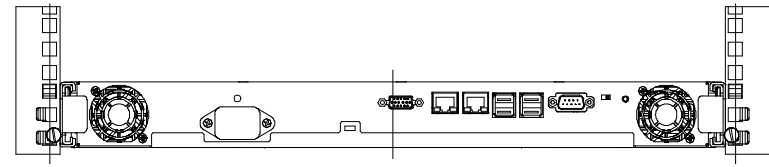


- ①ラック前方より本体を挿入し、M5 ネジで固定する。
※フロント側ラック柱にはあらかじめケージナットを取り付けておく。

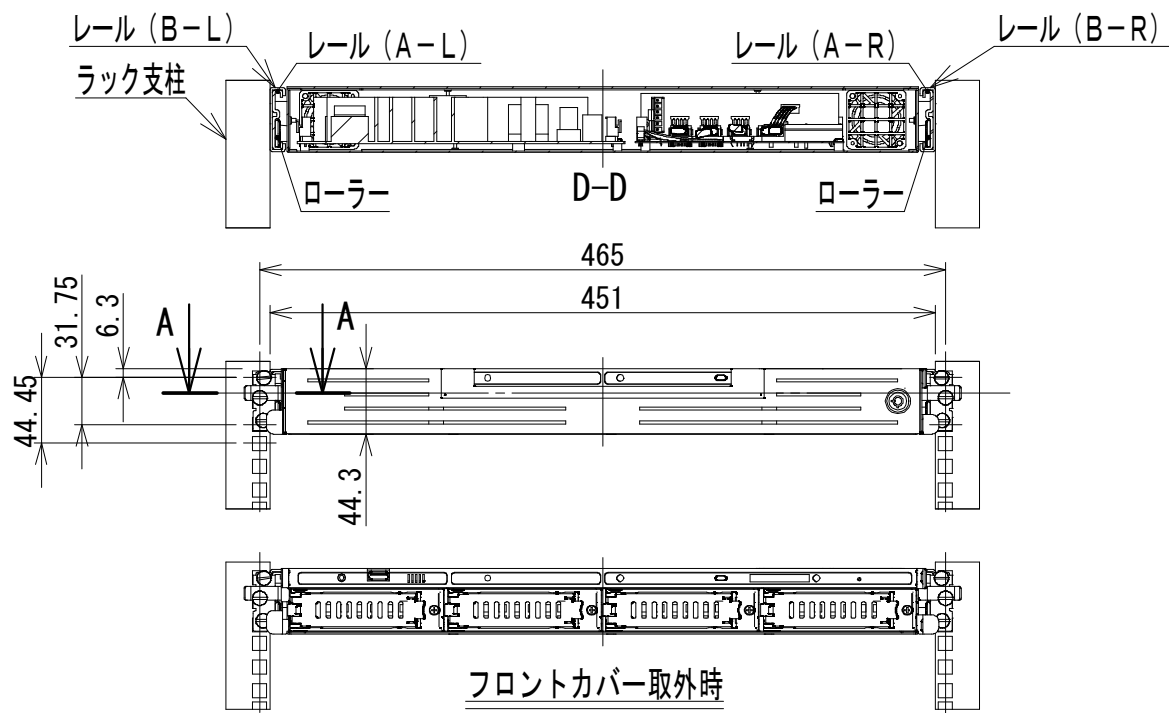
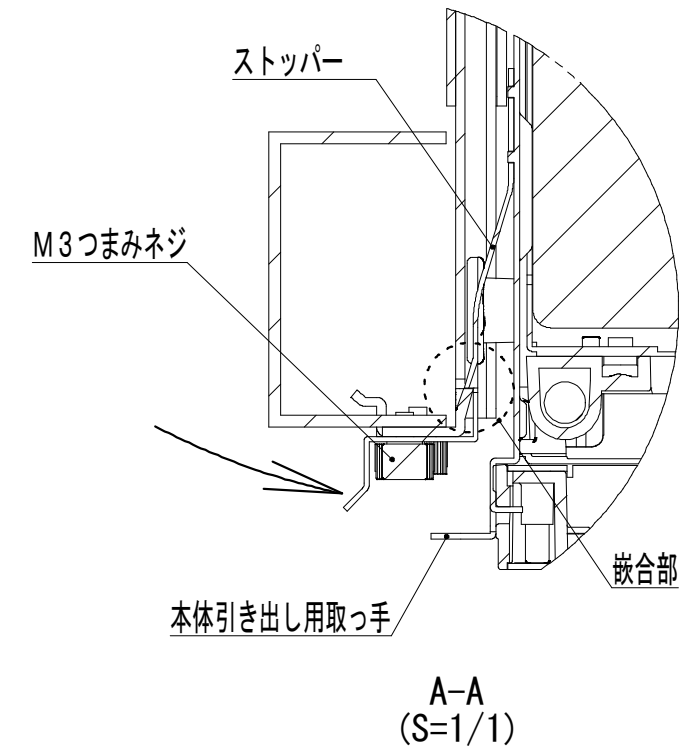


DRAWING NAME
TS-RVHL, WS-RVL, series
Rack installation drawing (1/2)

BUFFALO 株式会社バッファロー
BUFFALO INC.



※本体寸法
430 (W) × 420 (D) × 44.3 (H) (mm)



- <本体取り外し手順>
- ①フロント側の両サイドのつまみネジを外す。
 - ②両サイドのストッパーを同時に内側に押し、嵌合を解除する。
 - ③嵌合を解除したまま両サイドの取っ手を持ち、本体を前方に引き出す。