

# HD-CSU2 シリーズ

## ユーザーズマニュアル

はじめに .....	2	1
セットアップ .....	4	2
使いかた .....	6	3
仕様 .....	10	4

### フォーマット（初期化）について

フォーマットについては、画面で見るマニュアル「フォーマット/メンテナンスガイド」をご覧ください。本書では、フォーマットの手順を記載していません。



インターネットで弊社製品の Q&A 情報を入手できます。  
<http://buffalo.jp/qa/index.html>

# 本書の使いかた

本書を正しくご活用いただくための表記上の約束ごとを説明します。

## 表記上の約束

注意マーク ..... **▲注意** に続く説明文は、製品の取り扱いにあたって特に注意すべき事項です。この注意事項に従わなかった場合、身体や製品に損傷を与える恐れがあります。

次の動作マーク ..... **▶次へ** に続くページは、次にどこのページへ進めばよいかを記しています。

## 文中の用語表記

- Windows 搭載パソコンの場合、本書では、次のようなドライブ構成を想定して説明しています。  
C: ハードディスク  
D: CD-ROM ドライブ
- 文中 [ ] で囲んだ名称は、ダイアログボックスの名称や操作の際に選択するメニュー、ボタン、チェックボックスなどの名称を表しています。
- 本書に記載されているハードディスク容量は、1GB = 1000<sup>3</sup>byte で計算しています。OS やアプリケーションでは、1GB = 1024<sup>3</sup>byte で計算されているため、表示される容量が異なります。
- 本書では、Microsoft Windows Millennium Edition を WindowsMe、Windows98 Second Edition を Windows98SE と表記しています。

- 本書の著作権は弊社に帰属します。本書の一部または全部を弊社に無断で転載、複製、改変などを行うことは禁じられております。
- BUFFALO™ は、株式会社バッファローの商標です。また、本書に記載されている他社製品名は、一般に各社の商標または登録商標です。本書では、™、®、©などのマークは記載していません。
- 本書に記載された仕様、デザイン、その他の内容については、改良のため予告なしに変更される場合があります。現に購入された製品とは一部異なることがあります。
- 本書の内容に関しては万全を期して作成していますが、万一ご不審な点や誤り、記載漏れなどがありましたら、お買い求めになった販売店または弊社サポートセンターまでご連絡ください。
- 本製品は一般的なオフィスや家庭の OA 機器としてお使いください。万一、一般 OA 機器以外として使用されたことにより損害が発生した場合、弊社はいかなる責任も負いかねますので、あらかじめご了承ください。
  - ・ 医療機器や人命に直接的または間接的に関わるシステムなど、高い安全性が要求される用途には使用しないでください。
  - ・ 一般 OA 機器よりも高い信頼性が要求される機器や電算機システムなどの用途に使用するとき、ご使用になるシステムの安全設計や故障に対する適切な処置を万全におこなってください。
- 本製品は、日本国内でのみ使用されることを前提に設計、製造されています。日本国外では使用しないでください。また、弊社は、本製品に関して日本国外での保守または技術サポートを行っておりません。
- 本製品のうち、外国為替および外国貿易法の規定により戦略物資等（または役務）に該当するものについては、日本国外への輸出に際して、日本国政府の輸出許可（または役務取引許可）が必要です。
- 本製品の使用に際しては、本書に記載した使用方法に沿ってご使用ください。特に、注意事項として記載された取扱方法に違反する使用はお止めください。
- 弊社は、製品の故障に関して一定の条件下で修理を保証しますが、記憶されたデータが消失・破損した場合には、保証しておりません。本製品がハードディスク等の記憶装置の場合または記憶装置に接続して使用するものである場合は、本書に記載された注意事項を遵守してください。また、必要なデータはバックアップを作成してください。お客様が、本書の注意事項に違反し、またはバックアップの作成を怠ったために、データを消失・破損に伴う損害が発生した場合であっても、弊社はその責任を負いかねますのであらかじめご了承ください。
- 本製品に起因する債務不履行または不法行為に基づく損害賠償責任は、弊社に故意または重大な過失があった場合を除き、本製品の購入代金と同額を上限と致します。
- 本製品に隠れた瑕疵があった場合、無償にて当該瑕疵を修補し、または瑕疵のない同一製品または同等品に交換致しますが、当該瑕疵に基づく損害賠償の責に任じません。

# 目次

## 1 はじめに..... 2

各部の名称 ..... 2

電源の ON/OFF ..... 3

## 2 セットアップ..... 4

セットアップ..... 4

セットアップ時の注意 ..... 4

## 3 使いかた..... 6

使用上の注意..... 6

本製品の取り外しかた ..... 8

Windows Me..... 8

Windows 98SE/98 ..... 8

Windows Vista/XP/2000/Server 2003 ..... 9

Macintosh ..... 9

## 4 仕様..... 10

仕様..... 10

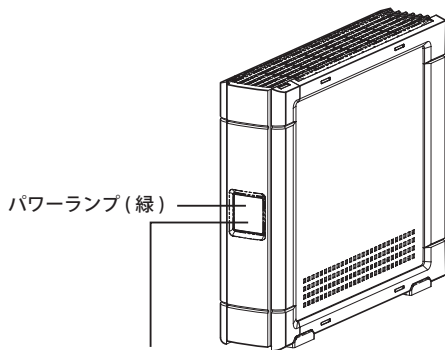
# 1

## はじめに

本製品を使用する前に知っておいていただきたいことを説明しています。

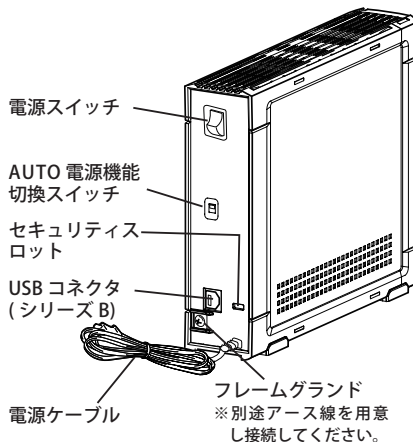
### 各部の名称

#### ● 前面



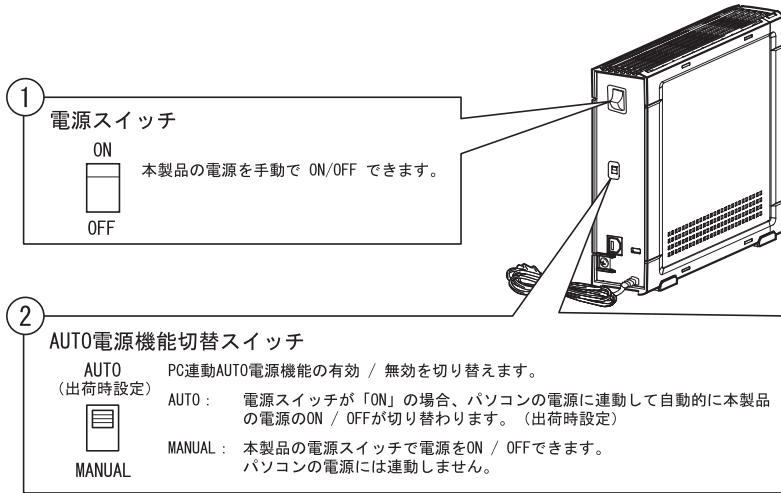
アクセスランプ  
USB2.0 通信時：赤色に点滅  
USB1.1 通信時：緑色に点滅

#### ● 背面



# 電源の ON/OFF

本製品の電源は、「PC 連動 AUTO 電源機能」によってパソコン本体の電源 ON/OFF に合わせて自動で ON/OFF することも、手動で ON/OFF することもできます。  
出荷時は、PC 連動 AUTO 電源機能が有効になっています。



## ⚠注意 「PC 連動 AUTO 電源機能」使用時の注意

- 「AUTO」でお使いの場合、お使いの環境によっては正常に認識しないことやパソコンの電源に連動しないことがあります。この場合は MANUAL にしてお使いください。
- パソコンの電源スイッチを OFF にしてから本製品の電源ランプが消えるまでに少し時間がかかることがあります。
- AC アダプタ付きの USB ハブに本製品を接続した場合、パソコンの電源スイッチを OFF にしても本製品の電源ランプが消えないことがあります。本製品の電源スイッチを OFF にするか、USB ハブから本製品を取り外してください。

# 2

## セットアップ

本製品のセットアップ時に注意していただきたいことを記載しています。

### セットアップ

別紙「はじめにお読みください」に記載の手順でセットアップしてください。

### セットアップ時の注意

- Windows98 (Second Edition を除く) を使用しているときは、次の確認を行ってください。
  - ① [マイ コンピュータ] を右クリックします。
  - ② メニューが表示されたら、[プロパティ] をクリックします。
  - ③ [デバイス マネージャ] をクリックします。
  - ④ [ユニバーサル シリアルバス コントローラ]の下に表示されているデバイス名を確認します。



[NEC PCI to USB Open Host Controller] と表示されている場合は、Windows98 System Update をインストールする必要があります。[NEC PCI to USB Open Host Controller] が表示されていない場合は、Windows98 System Update のインストールは不要です。

※ Windows98 System Update は、マイクロソフト社の Windows Update サイト (<http://windowsupdate.microsoft.com/>) でインストールができます。

- Windows2000 を使用している場合、セットアップ中に [新しいハードウェアの検出ウィザード] が表示されることがあります。この場合は、ウィザード画面の [完了] をクリックしてください。「このデバイス用のソフトウェアはインストールされましたが、正しく動作しない可能性があります。」と表示されますが、本製品は正常に動作します。

- 本製品のドライバがインストールされると、[デバイス マネージャ] (※) に次のデバイスが追加されます。

※ [デバイス マネージャ] は次の方法で表示できます。

- Windows Vista ..... [スタート] をクリック→ [コンピュータ] を右クリック→ [管理] をクリック→ 「続行するにはあなたの許可が必要です」と表示されたら [続行] をクリック→ [デバイス マネージャ] をクリック
- WindowsXP ..... [スタート] をクリック→ [マイ コンピュータ] を右クリック→ [管理] をクリック→ [デバイス マネージャ] をクリック
- Windows2000 ..... [マイ コンピュータ] を右クリック→ [管理] をクリック→ [デバイス マネージャ] をクリック
- WindowsMe/98SE/98 ..... [マイ コンピュータ] を右クリック→ [プロパティ] をクリック→ [デバイス マネージャ] をクリック

使用 OS	追加場所	追加デバイス名
Windows Vista	ユニバーサルシリアルバス コントローラ	USB 大容量記憶装置
	ディスクドライブ	ユニットドライブ名
WindowsXP/2000	ディスクドライブ	ドライブユニット名 USB Device
	USB(Universal Serial Bus) コントローラ	USB 大容量記憶装置デバイス
WindowsMe	ディスクドライブ	ドライブユニット名
	ユニバーサルシリアルバス コントローラ	USB 大容量記憶装置デバイス ※ 緑色に白字で「?」が表示されますが、これは Windows 付属の汎用ドライバがインストールされたためです。本製品は正常に動作していますので、そのままご使用ください。
	記憶装置	USB ディスク
Windows98SE/98	ディスクドライブ	ドライブユニット名
	ユニバーサルシリアルバス コントローラ	BUFFALO USB Mass Storage Device BUFFALO INC. USB-SATA Bridge

- 本製品は、出荷時に FAT32 形式 (1 パーティション) で論理フォーマットされています。Mac OS 9 や Mac OS X 10.3 以前をお使い場合は、Mac OS 拡張形式で初期化してください。
- 本製品を複数の領域に分けてご使用になる場合は、ご使用の前にフォーマットしてください。

## 使用上の注意

- △注意** ・本製品に仮想メモリを割り当てないでください。本製品を取り外した際に、ハードディスク内のデータが破壊されるおそれがあります。
- ・本製品にアクセスしているときは、絶対に USB ケーブルや電源ケーブルを抜いたり、パソコンの電源スイッチを OFF にしたりしないでください。データが破損するおそれがあります。
- ・パソコン本体の省電力モード（スタンバイ、休止状態、スリープなど）は無効にしてください。データが破損したり、省電力モードから復帰できないことがあります。
- PC 連動 AUTO 電源機能について
- ・ PC 連動 AUTO 電源機能を使用すると、パソコンの電源に連動して本製品の電源が ON になります。【P3】
  - ・ 本製品は必ず電源ケーブルを接続して使用してください。USB からの電源供給だけでは、本製品を使用できません。
  - ・ パソコンの電源スイッチを OFF にしてから本製品のパワーランプが消えるまでに、少し時間がかかることがあります。
  - ・ AC アダプタ付きの USB ハブに本製品を接続した場合、パソコンの電源スイッチを OFF にしても本製品のパワーランプが消えないことがあります。そのときは、本製品の電源を OFF にするか、USB ハブから本製品を取り外してください。
- Mac OS 9 や MacOS X 10.0.4 ～ 10.3 をご使用の方は、本製品を使用する前に必ずフォーマット（初期化）してください。【画面で見るマニュアル「フォーマット／メンテナンスガイド」】
- 本製品はホットプラグに対応しています。  
本製品やパソコンの電源スイッチが ON のときでも USB ケーブルを抜き差しできます。ただし、必ず定められた手順に従って取り外してください。【P8「本製品の取り外しかた」】
- △注意** 本製品にアクセスしているとき（アクセラランプが点灯／点滅しているとき）は、絶対に USB ケーブルを抜かないでください。本製品に記録されたデータが破損する恐れがあります。
- 複数の USB 機器と併用したいときは、弊社製 USB ハブ（別売）などを使用してください。
- パソコン本体と周辺機器のマニュアルも必ず参照してください。
- 本製品から OS を起動することはできません。
- 本製品に物を立てかけないでください。  
転倒して故障する恐れがあります。





### 本製品の発熱について

本製品は筐体を利用して内部からの熱を放熱しております。筐体表面が熱くなりますが、異常ではありません。また、PC 連動 AUTO 電源機能を使用していると、電源が OFF の状態でも、待機電流のため少し温かくなります。熱がこもると故障の原因となりますので、次の事項は行わないでください。

- 本製品を積み重ねて使用しないでください。
- 本製品の上や周りに放熱を妨げるような物を置かないでください。
- 本製品に布などをかぶせないでください。

### ● Windows Vista/XP 搭載のパソコンで使用する場合

本製品を USB1.1 準拠の USB コネクタに接続すると、「高速 USB デバイスが高速ではない USB ハブに接続されています。(以下略)」と表示されます。そのまま使用する場合は、[×]をクリックしてください。

### ● FAT32 形式のハードディスクに保存できる 1 ファイルの最大容量は 4GB です。

本製品は FAT32 形式でフォーマットされているため、1 ファイルの最大容量が 4GB となります。Windows Vista/XP/2000/Server 2003 や MacOS をお使いの場合には、NTFS 形式や MacOS 拡張フォーマット形式で本製品をフォーマット（初期化）すれば 1 ファイルが 4GB 以上のファイルでも保存できるようになります。

### ● Windows Me/98SE/98 付属のドライブスペース 3 は使用しないでください。

パソコンの動作が不安定になる恐れがあります。

### ● Macintosh でリカバリするときは、本製品を取り外してください。

取り外さないでリカバリできないことがあります。

### ● 本製品の動作時、特に起動時やアクセス時などに音がすることがありますが、異常ではありません。


# 本製品の取り外しかた

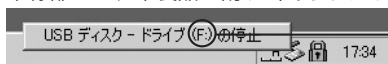
パソコンの電源スイッチが ON のときは、次の手順で本製品を取り外します。

☒メモ パソコンの電源スイッチが OFF の時は、そのまま取り外せます。

## Windows Me

△注意 必ず次の手順に従って取り外してください。次の操作を行わずに本製品を取り外すと、データが破損したり製品が故障する原因となります。

- 1 タスクトレイのステータス表示領域に表示されているアイコンをクリックします。
- 2 メニューが表示されたら、[USB ディスク - ドライブ (X:) の停止] をクリックします。  
下線部には、本製品に割り当てられたドライブ名が表示されます。


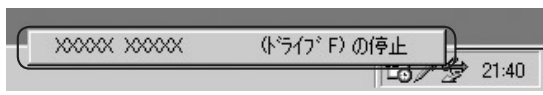


本製品に割り当てられているドライブ名が表示されます。

- 3 「取り外すことができます。」と表示されたら、[OK] をクリックします。
- 4 本製品を取り外します。

## Windows 98SE/98

△注意 必ず次の手順に従って取り外してください。次の操作を行わずに本製品を取り外すと、データが破損したり製品が故障する原因となります。



- 1 タスクトレイのステータス表示領域に表示されているアイコンをクリックします。
- 2 ドライブ名 (製品によって異なります) をクリックします。
- 3 「取り外すことができます。」と表示されたら、[OK] をクリックします。
- 4 本製品を取り外します。

## Windows Vista/XP/2000/Server 2003

省電力ユーティリティ for HD をインストールされた場合は、省電力ユーティリティのマニュアルに記載の手順で取り外してください。

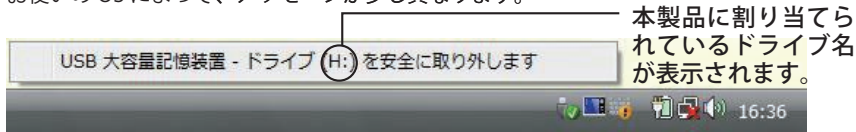
省電力ユーティリティのマニュアルは、DriveNavigator（本製品に保存されている「DriveNavi.exe」をダブルクリックしたときに表示されるメニュー）から表示できます。省電力ユーティリティがインストールされている場合に以下の手順を行うと、エラーメッセージが表示されたり、省電力状態にできないことがあります。

**△注意** 省電力ユーティリティ for HD をインストールしていないときは、必ず次の手順に従って取り外してください。次の操作を行わずに本製品を取り外すと、データが破損したり製品が故障する原因となります。以下の説明では、Windows Vista の画面を例に使用しています。NTFS でフォーマットしたパーティションがある場合、以下の手順では取り外しできないことがあります。その場合は、パソコンの電源を OFF にしてから本製品を取り外してください。

**1** タスクトレイのステータス表示領域に表示されているアイコン  (Windows Vista) /  (Windows XP/Server 2003) /  (Windows 2000) をクリックします。


**2** メニューが表示されたら、[USB 大容量記憶装置（デバイス） - ドライブ (X:) を停止します] をクリックします。

下線部には、本製品に割り当てられたドライブ名が表示されます。お使いの OS によって、メッセージが少し異なります。



**△注意** TurboUSB を有効にしているときは、メニューに「TurboUSB」と表示されます。

**3** [USB 大容量記憶装置デバイスは安全に取り外すことができます。] と表示されたら、[OK] をクリックし、本製品を取り外します。

 Windows XP の場合は、[OK] をクリックする必要はありません（表示は自動的に消えます）。

## Macintosh

**1** 本製品のアクセスランプが消えていることを確認し、デスクトップにあるハードディスク（本製品）のアイコンをゴミ箱にドラッグアンドドロップします。

**△注意** 本製品に複数のパーティションを作成した場合は、すべてのパーティションのアイコンを、ゴミ箱にドラッグアンドドロップしてください。

**2** 本製品を取り外します。

## 仕様

※ 最新の製品情報や対応機種については、カタログまたはインターネットホームページ (buffalo.jp) を参照してください。

インターフェース	USB	
準拠規格	USB Specification Rev2.0	
コネクタ	USB シリーズ B コネクタ	
セクタ容量	512Bytes	
シークタイム	最大 11msec	
転送速度	最大 480Mbps (※ 1)	
出荷時フォーマット形式	FAT32(1パーティション)	
外形寸法	45(W) × 164(H) × 200(D)mm (突起物含まず)	
消費電力	最大 25W、平均 17W	
電源	AC100V、50/60Hz	
動作環境	温度	5 ~ 35°C
	湿度	20 ~ 80%(結露なきこと)
対応機種	USB コネクタを標準搭載する次のパソコン ・ DOS/V 機 (OADG 仕様) ・ Apple 製 Macintosh(※ 2) 弊社製 USB ボード (別売) を搭載した次のパソコン ・ DOS/V 機 (OADG 仕様)	
対応 OS	DOS/V 機	Windows Vista/XP (Media Center Edition を含む) /2000、Windows Server 2003、WindowsMe(Millennium Edition)、Windows98SE(Second Edition)、Windows98
	Macintosh (※ 3)	Mac OS 9.0.4 以降、Mac OS X 10.0.4 以降

※ 1 本製品を、USB2.0 で規定されている HS モード (最大転送速度 480Mbps) で使用するには、弊社製 USB2.0 インターフェース (または USB2.0 に対応したパソコン本体) が必要です。

※ 2 iMac DV で本製品を使用する場合は、Mac OS のバージョンが 9.1 または 9.0.4 である必要があります。

※ 3 Macintosh をお使いの場合、本製品を USB2.0 で規定されている HS モード (最大転送速度 480Mbps) で使用するには、Mac OS のバージョンが 10.2.7 以降である必要があります。

---

**HD-CSU2 シリーズ ユーザーズマニュアル**

2008年1月9日第2版発行  
発行 株式会社バッファロー

