

USB/eSATA ハードディスク

# HD-HSSU2 シリーズ

## ユーザーズマニュアル

はじめに .....	2	<b>1</b>
使いかた .....	7	<b>2</b>
仕様 .....	11	<b>3</b>

### フォーマット（初期化）について

フォーマットの手順は、画面で見るマニュアル「フォーマット/メンテナンスガイド」をご覧ください。本書では、フォーマットの手順を記載していません。



インターネットで弊社製品の Q&A 情報を入手できます。  
<http://buffalo.jp/qa/index.html>

# 本書の使いかた

本書を正しくご活用いただくための表記上の約束ごとを説明します。

## 表記上の約束

注意マーク ..... **▲注意** に続く説明文は、製品の取り扱いにあたって特に注意すべき事項です。この注意事項に従わなかった場合、身体や製品に損傷を与える恐れがあります。

次の動作マーク ..... **▶次へ** に続くページは、次にどこのページへ進めばよいかを記しています。

## 文中の用語表記

- Windows 搭載パソコンの場合、本書では、次のようなドライブ構成を想定して説明しています。  
C: ハードディスク  
D: CD-ROM ドライブ
- 文中 [ ] で囲んだ名称は、ダイアログボックスの名称や操作の際に選択するメニュー、ボタン、チェックボックスなどの名称を表しています。
- 本書に記載されているハードディスク容量は、1GB = 1000<sup>3</sup>byte で計算しています。OS やアプリケーションでは、1GB = 1024<sup>3</sup>byte で計算されているため、表示される容量が異なります。

- 本書の著作権は弊社に帰属します。本書の一部または全部を弊社に無断で転載、複製、改変などを行うことは禁じられております。
- BUFFALO™ は、株式会社メルコホールディングスの商標です。また、本書に記載されている他社製品名は、一般に各社の商標または登録商標です。本書では、™、®、© などのマークは記載していません。
- 本書に記載された仕様、デザイン、その他の内容については、改良のため予告なしに変更される場合があります。現に購入された製品とは一部異なることがあります。
- 本書の内容に関しては万全を期して作成していますが、万が一不審な点や誤り、記載漏れなどがありましたら、お買い求めになった販売店または弊社サポートセンターまでご連絡ください。
- 本製品は一般的なオフィスや家庭の OA 機器としてお使いください。万一、一般 OA 機器以外として使用されたことにより損害が発生した場合、弊社はいかなる責任も負いかねますので、あらかじめご了承ください。
  - ・ 医療機器や人命に直接的または間接的に関わるシステムなど、高い安全性が要求される用途には使用しないでください。
  - ・ 一般 OA 機器よりも高い信頼性が要求される機器や電算機システムなどの用途に使用するとき、ご使用になるシステムの安全設計や故障に対する適切な処置を万全におこなってください。
- 本製品は、日本国内でのみ使用されることを前提に設計、製造されています。日本国外では使用しないでください。また、弊社は、本製品に関して日本国外での保守または技術サポートを行っておりません。
- 本製品のうち、外国為替および外国貿易法の規定により戦略物資等（または役務）に該当するものについては、日本国外への輸出に際して、日本国政府の輸出許可（または役務取引許可）が必要です。
- 本製品の使用に際しては、本書に記載した使用方法に沿ってご使用ください。特に、注意事項として記載された取扱方法に違反する使用はお止めください。
- 弊社は、製品の故障に関して一定の条件下で修理を保証しますが、記憶されたデータが消失・破損した場合については、保証しておりません。本製品がハードディスク等の記憶装置の場合または記憶装置に接続して使用するものである場合は、本書に記載された注意事項を遵守してください。また、必要なデータはバックアップを作成してください。お客様が、本書の注意事項に違反し、またはバックアップの作成を怠ったために、データを消失・破棄に伴う損害が発生した場合であっても、弊社はその責任を負いかねますのであらかじめご了承ください。
- 本製品に起因する債務不履行または不法行為に基づく損害賠償責任は、弊社に故意または重大な過失があった場合を除き、本製品の購入代金と同額を上限と致します。
- 本製品に隠れた瑕疵があった場合、無償にて当該瑕疵を修補し、または瑕疵のない同一製品または同等品に交換致しますが、当該瑕疵に基づく損害賠償の責に任じません。

# 目次

## 1 はじめに..... 2

各部の名称 .....	2
電源の ON/OFF .....	3
セットアップ .....	3
本製品に Windows をインストールする方へ (eSATA 接続のみ) .....	4
パソコンに付属の CD-ROM から Windows をインストールする場合 .....	4
Windows の CD-ROM からインストールする場合 .....	4
本製品に Mac OS をインストールする方へ (USB 接続のみ) .....	5
137GB 以上認識されない方へ (Windows XP/2000 のみ) .....	6

## 2 使いかた..... 7

使用上の注意 .....	7
本製品の取り外しかた .....	9
Windows .....	9
Macintosh .....	10

## 3 仕様..... 11

仕様 .....	11
----------	----

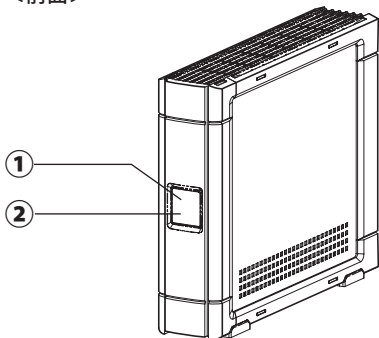
# 1

## はじめに

はじめに確認して頂きたいことを記載しています。

### 各部の名称

<前面>



#### ①電源ランプ

電源が ON のときに緑色に点灯します。

#### ②アクセスランプ

本製品に内蔵されたハードディスクの状態を表示します。

eSATA 通信時：赤色点滅

USB2.0 通信時：赤色点滅

USB1.0 通信時：緑色点滅

#### ③電源スイッチ

本製品の電源を ON/OFF 切り替えます。

#### ④オプションファン用 DC コネクタ

オプションファン「OP-FAN」(別売)を接続できます。出荷時はキャップがしてありますので、オプションファンを接続するときは、キャップを取り外してから接続してください。

#### ⑤ AUTO 電源機能切替スイッチ

次ページを参照してください。

#### ⑥ eSATA ポート

eSATA 接続で取り付けるときに、eSATA ケーブルを接続します。

#### ⑦ USB ポート

USB 接続で取り付けるときに、USB ケーブルを接続します。

#### ⑧セキュリティスロット

別売のセキュリティアダプタワイヤケーブルで固定することができます。

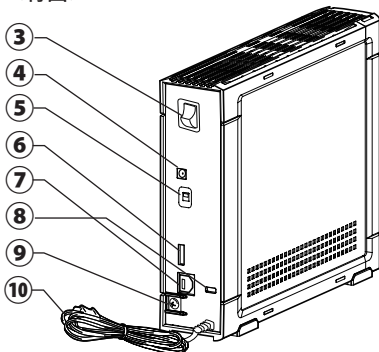
#### ⑨フレームグラウンド

別途アース線を用意し接続してください。

#### ⑩電源ケーブル

コンセントに接続します。

<背面>

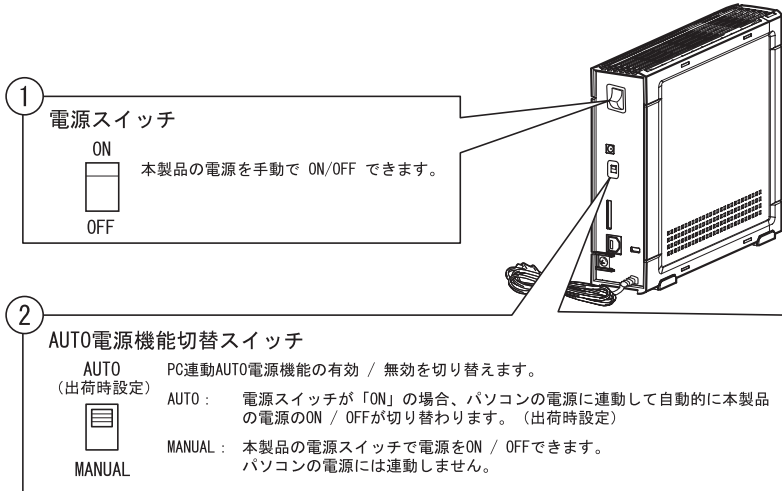


# 電源の ON/OFF

本製品の電源は、「PC 連動 AUTO 電源機能」によってパソコン本体の電源 ON/OFF に合わせて自動で ON/OFF することも、手動で ON/OFF することもできます。

出荷時は、PC 連動 AUTO 電源機能が有効になっています。

**△注意** AUTO 電源機能切替スイッチは、本製品の電源を OFF にしてから切り替えてください。本製品の電源が ON の状態で切り替えても、設定が変更されません。



**△注意** 「PC 連動 AUTO 電源機能」使用時の注意

- ・「AUTO」でお使いの場合、お使いの環境によっては、正常に認識しないことやパソコンの電源に連動しないことがあります。この場合は、「MANUAL」にしてお使いください。
- ・パソコンの電源スイッチを OFF にしてから本製品の電源ランプが消えるまでに、少し時間がかかることがあります。
- ・AC アダプタ付きの USB ハブに本製品を接続した場合、パソコンの電源スイッチを OFF にしても本製品の電源ランプが消えないことがあります。本製品の電源スイッチを OFF にするか、USB ハブから本製品を取り外してください。

# セットアップ

本製品のセットアップ方法は、別紙「はじめにお読みください」をご覧ください。

**△注意** 本製品に OS をインストールして使用される方へ

本製品を以下の接続方法でパソコンと接続してから OS をインストールしてください。別紙「はじめにお読みください」のセットアップ手順は必要ありません。

- ・ Windows をインストールされる場合  
eSATA 接続で接続してください (次ページも参照してください)。
- ・ Mac OS をインストールされる場合 (Intel 製 CPU 搭載の Macintosh のみ対応)  
USB2.0 で接続してください (P5 も参照してください)。

# 本製品に Windows をインストールする方へ (eSATA 接続のみ)

eSATA 接続をした場合、Windows をインストールし、本製品を起動用ハードディスクとして使用することもできます。Windows をインストールする場合は、以下の手順で行ってください。

- △**注意** ・ eSATA で接続していない場合や Macintosh をお使いの場合は、Windows をインストールできません。
  - ・ 弊社製 IFC-PCI7ESAU2 をお使いの場合、本製品から OS を起動することができません。本製品は、増設用ハードディスクとしてお使いください (IFC-PCI7ESAU2 のブートスイッチは OFF にしてください)。
  - ・ Windows XP/2000 をインストールする場合は、以下の手順の後に必ず P6 の「137GB 以上認識されない方へ (Windows XP/2000 のみ)」の手順を行ってください。行わないと、データが破損・消滅する恐れがあります。
- 🔧**メモ** Windows をインストールした後、ハードディスク内に未使用領域がある場合は、パーティションを作成し、フォーマットしてください。【画面で見るマニュアル「フォーマット / メンテナンスガイド」】

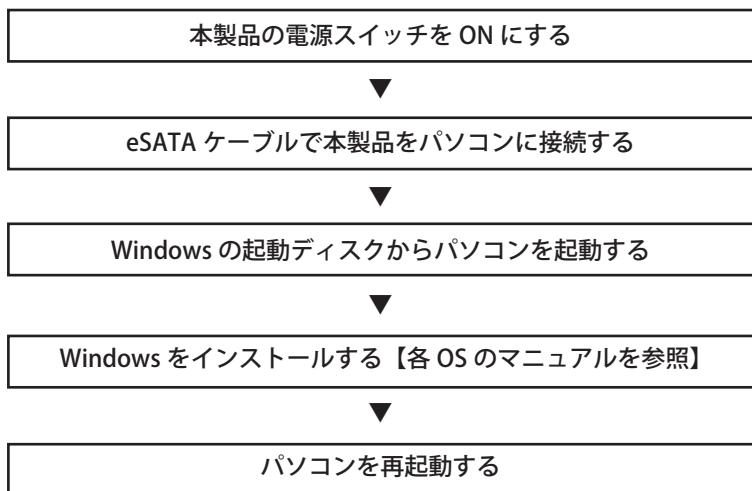
## パソコンに付属の CD-ROM から Windows をインストールする場合

本製品の電源スイッチを ON にしてからパソコンに接続し、パソコンのマニュアルを参照して OS をインストールしてください。

- △**注意** お使いのパソコンによっては、仕様により Windows をインストールできないことがあります。パソコンメーカーにご確認ください。

## Windows の CD-ROM からインストールする場合

本製品の電源スイッチを ON にしてからパソコンに接続し、Windows をインストールします。画面に表示されるメッセージに従って操作してください。インストール手順は Windows のマニュアルを参照してください。Windows を新規にインストールする場合の一般的な手順は、次のとおりです。



# 本製品に Mac OS をインストールする方へ (USB 接続のみ)

本製品に Mac OS をインストールし、起動用ハードディスクとして使用することもできます。Mac OS をインストールする場合は、Mac OS の DVD から本製品を初期化してパーティション形式を「GUID パーティションテーブル」、フォーマット形式を「Mac OS 拡張形式」にする必要があります。

Mac OS のインストール方法や初期化の方法などは、Mac OS のマニュアルやヘルプを参照してください。

以下では、Mac OS をインストールする際の一般的な手順を記載します。

- △注意**
- Intel 製 CPU 搭載の Macintosh のみ本製品に Mac OS をインストールできます。
  - パーティション形式が「GUID パーティションテーブル」、フォーマット形式が「Mac OS 拡張形式」でない場合、Mac OS のインストール先に本製品を選択できないことがあります。インストール先に本製品を指定できなかったときは、Mac OS のマニュアルやヘルプを参照して本製品を初期化してください。



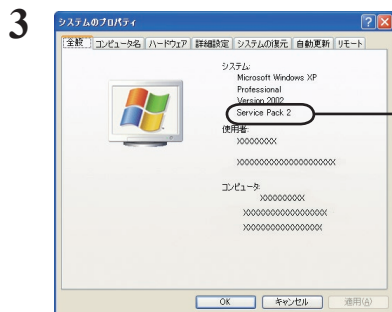
# 137GB 以上認識されない方へ (Windows XP/2000 のみ)

本製品に Windows XP/2000 をインストールされた場合や本製品をパソコンに接続しても 137GB 以上認識できない場合、以下の手順を行ってください。

- ※ 以下の手順を行わないと、データが破損・消滅する恐れがあります。必ず以下の手順を行ってください。
- ※ Windows XP/2000 を新規にインストールする場合は、Windows のインストール後に以下の手順を行ってください。

## ■ サービスパックの確認をする (Windows XP/2000 のみ)

- 1 周辺機器→パソコンの順に電源スイッチを ON にします。
- 2 [スタート]メニュー内 (Windows 2000 の場合はデスクトップ) の [マイコンピュータ] を右クリックし、[プロパティ] をクリックをします。  
プロパティ画面が表示されます。



Windows XP の場合は「Service Pack 1」以上、Windows 2000 の場合は「Service Pack 3」以上が表示されていることを確認してください。

表示されていない場合は、Windows Update(<http://windowsupdate.microsoft.com/>) からインストールしてください。

以上で、サービスパックの確認は完了です。



使用時の注意や本製品の取り外しかたを説明します。

## 使用上の注意

- △注意** ・本製品に仮想メモリを割り当てないでください（本製品に OS をインストールした場合を除く）。本製品を取り外した際に、ハードディスク内のデータが破壊されるおそれがあります。
- ・本製品のアクセスランプが点滅しているときは、絶対に接続ケーブル、電源ケーブルを抜いたり、パソコンの電源スイッチを OFF にしたりしないでください。データが破損するおそれがあります。
- ・パソコン本体の省電力モード（スタンバイ、休止状態、スリープなど）は無効にしてください。データが破損したり、省電力モードから復帰できないことがあります。
- パソコン本体と周辺機器のマニュアルも必ず参照してください。
  - Mac OS X 10.3 をご使用の方は、本製品を使用する前に必ずフォーマット（初期化）してください。【画面で見るマニュアル「フォーマット/メンテナンスガイド」】
  - 本製品はホットプラグに対応しています（eSATA 接続の場合は、弊社製 eSATA インターフェースに接続した場合のみ）。  
本製品やパソコンの電源スイッチが ON のときでも接続ケーブルを抜き差しできます。ただし、必ず定められた手順に従って取り外してください。【P9「本製品の取り外しかた」】
- △注意** 本製品にアクセスしているとき（アクセスランプが点滅しているとき）は、絶対に接続ケーブルを抜かないでください。本製品に記録されたデータが破損する恐れがあります。
- 本製品に Windows をインストールする場合は、eSATA で接続してください。USB 接続した場合は、本製品から Windows を起動できません。
  - 本製品に Mac OS をインストールする場合は、USB2.0 で接続してください。Intel 製 CPU 搭載の Macintosh のみ対応です。
  - Windows XP 搭載のパソコンで使用する場合  
USB 接続する場合は、USB2.0 ポートに接続してください（USB1.1 接続は推奨しておりません）。USB1.1 準拠の USB ポートに接続すると、「高速 USB デバイスが高速ではない USB ハブに接続されています。（以下略）」と表示されます。
  - FAT32 形式のハードディスクに保存できる 1 ファイルの最大容量は 4GB です。  
本製品は FAT32 形式でフォーマットされているため、1 ファイルの最大容量が 4GB となります。Windows の場合は NTFS 形式、Mac OS の場合は MacOS 拡張形式で本製品をフォーマット（初期化）すれば 1 ファイルが 4GB 以上のファイルでも保存できるようになります。
  - Macintosh でリカバリするときは、本製品を取り外してください。  
取り外さないとリカバリできないことがあります。
  - 本製品に物を立てかけないでください。転倒して故障する恐れがあります。



## 本製品の発熱について

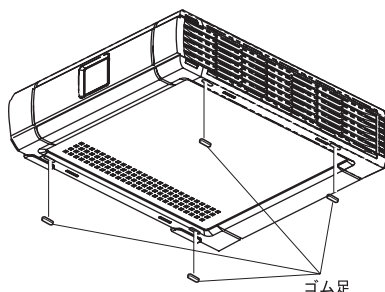
本製品は筐体を利用して内部からの熱を放熱しております。筐体表面が熱くなりますが、異常ではありません。熱がこもると故障の原因となりますので、次の事項は行わないでください。

- 本製品を横置きにしたり、積み重ねて使用しないでください。
- 本製品の上や周りに放熱を妨げるような物を置かないでください。
- 本製品に布などをかぶせないでください。

- 動作中に本製品を移動させたり、設置方向を変えないでください。本製品の破損の原因となります。
- 本製品の動作時、特に起動時やアクセス時などに音がすることがありますが、異常ではありません。
- 接続方法を変更する場合（例：eSATA 接続から USB 接続に変更する場合は、本製品の電源を OFF にしてから行ってください。
- 弊社製 IFC-PCI2ES や IFC-PCIE2ES、IFC-PCI7ESAU2 に本製品を接続した場合、パソコン本体の eSATA ポートや他の eSATA インターフェースに接続したときに比べて転送速度が遅くなることがあります。  
パソコン本体に eSATA ポートがある場合は、パソコン本体の eSATA ポートに接続してください。また、パソコン内部にシリアル ATA コネクタがある場合は、付属の eSATA ブラケットを使って接続することをお勧めします。
- 複数の USB 機器と併用したいときは、弊社製 USB ハブ（別売）などを使用してください。

- 本製品を横置きにする場合  
付属のゴム足（4 個）を本製品の底面の四隅に貼り付けてください。  
ゴム足には両面テープが付いています。

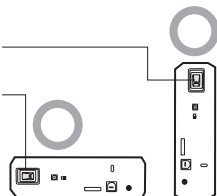
- △注意** ● 右図のとおりゴム足を取り付けてください。
- 本製品を積み重ねるときは、必ず別売または付属のオプションファン「OP-FAN」を取り付けてください。



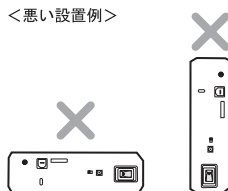
- 本製品は次のように設置してください（図は背面から見たところです）。

< 良い設置例 >

- 電源スイッチを上 に します。
- 電源スイッチを左 に します。



< 悪い設置例 >



- △注意** 動作中に本製品を移動させたり、設置方向を変えないでください。本製品の破損の原因となります。

# 本製品の取り外しかた

以下の手順で取り外してください。

■メモ パソコンの電源スイッチが OFF の時は、そのまま取り外せます。

## Windows

接続方法によって、手順が異なります。

### ■ USB 接続の場合

省電力ユーティリティ for HD をインストールした場合は、省電力ユーティリティのマニュアルに記載の手順で取り外してください。

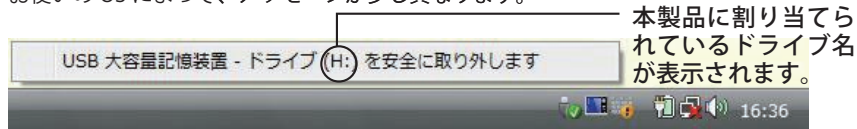
省電力ユーティリティのマニュアルは、DriveNavigator (付属の CD をパソコンにセットしたときに表示されるメニュー) から表示できます。省電力ユーティリティがインストールされている場合に以下の手順を行うと、エラーメッセージが表示されたり、省電力状態にできないことがあります。

△注意 省電力ユーティリティ for HD をインストールしていない場合は、必ず次の手順に従って取り外してください。次の操作を行わずに本製品を取り外すと、データが破損したり製品が故障する原因となります。以下の説明では、Windows Vista の画面を使用しています。NTFS でフォーマットしたパーティションがある場合、以下の手順では取り外しできないことがあります。その場合は、パソコンの電源を OFF にしてから本製品を取り外してください。

1 タスクトレイのステータス表示領域に表示されているアイコン (Windows Vista) /  (Windows XP) /  (Windows 2000) をクリックします。

2 メニューが表示されたら、[USB 大容量記憶装置 (デバイス) - ドライブ (X:) を安全に取り外します] または [ドライブユニットメーカー名 ドライブユニット名 USB Device - ドライブ (X:) を安全に取り外します] をクリックします。

下線部には、本製品に割り当てられたドライブ名が表示されます。  
お使いの OS によって、メッセージが少し異なります。



△注意 TurboUSB を有効にしているときは、メニューに「TurboUSB」と表示されます。

3 [安全に取り外すことができます。] と表示されたら、[OK] をクリックし、本製品を取り外します。

※ Windows XP の場合は、[OK] をクリックする必要はありません (表示は自動的に消えます)。

## ■ eSATA 接続の場合

**本製品を起動用ハードディスクとしてお使いの場合（Windows をインストールした場合）は、本製品を取り外さないでください。**

本製品に OS をインストールした場合、本製品を取り外すとパソコンが起動しません。また、再度接続したときもパソコンが起動しない恐れがあります。

弊社製 eSATA インフェースのマニュアルを参照してください。

**△注意** パソコンの eSATA ポートや付属の eSATA ブラケットを使って接続している場合、パソコンの電源を OFF にしてから本製品を取り外してください。パソコンの電源が ON のときは、本製品を取り外しできません。

## Macintosh

Macintosh の場合は、以下の手順で本製品を取り外してください。

**本製品を起動用ハードディスクとしてお使いの場合（Mac OS をインストールした場合）は、本製品を取り外さないでください。**

- 1 本製品のアクセスランプが消えていることを確認し、デスクトップにあるハードディスク（本製品）のアイコンをゴミ箱にドラッグアンドドロップします。

**△注意** 本製品のすべてのアイコンを、ゴミ箱にドラッグアンドドロップしてください。

- 2 本製品を取り外します。

# 3

## 仕様

本製品の仕様を記載しています。

### 仕様

※ 最新の製品情報や対応機種については、カタログまたはインターネットホームページ (buffalo.jp) を参照してください。

準拠規格	Serial ATA Specification Revision 2.5 USB Specification Rev2.0	
最大転送速度 (理論値)	3.0Gbps(eSATA) 480Mbps(USB2.0)	
セクタ容量	512Bytes	
シークタイム	最大 11msec	
出荷時フォーマット形式	FAT32	
外形寸法	45(W) × 163(H) × 200(D)mm (突起物含まず)	
消費電力	最大 27W	
電源	AC100V、50/60Hz	
動作環境	温度	5 ~ 35°C
	湿度	20 ~ 80%(結露なきこと)
対応機種	<b>&lt; eSATA で接続する場合 &gt;</b> eSATA ポート / シリアル ATA ポートを標準搭載、または、弊社製 eSATA インターフェース / シリアル ATA インターフェースを搭載した DOS/V 機 (OADG 仕様)  <b>&lt; USB2.0 で接続する場合 &gt;</b> USB2.0 ポートを標準搭載、または弊社製 USB2.0 インターフェースを搭載した次のパソコン ・ DOS/V 機 (OADG 仕様) ・ Apple 製 Macintosh / Mac (USB2.0 I/F 搭載機種) ※本製品は USB2.0 のみ対応。	
対応 OS	DOS/V 機	Windows Vista/XP (Media Center Edition を含む) /2000
	Macintosh	Mac OS X 10.2.7 以降

■メモ Windows をお使いの場合、本製品のドライバが正常にインストールされるとデバイスマネージャに以下のデバイスが追加されます。  
デバイスマネージャは、次の方法で表示できます。

Windows Vista/XP :

[スタート] メニュー内の [コンピュータ (またはマイコンピュータ)] を右クリック → [管理] をクリック → [デバイスマネージャ] をクリック

Windows 2000 :

デスクトップの [マイコンピュータ] を右クリック → [管理] をクリック → [デバイスマネージャ] をクリック

接続方法	追加場所	追加デバイス名
USB	ディスク ドライブ	ドライブユニットメーカー名 ドライブユニット名 USB Device
	USB(Universal Serial Bus) コントローラ	Windows Vista : USB 大容量記憶装置 (*1) Windows XP/2000 : USB 大容量記憶装置デバイス (*1)
eSATA	ディスク ドライブ	ドライブユニットメーカー名 ドライブユニット名 SCSI Disk Device (*2)

\*1 Turbo USB 機能を有効にしているときは、デバイス名に「(Turbo USB)」が追加されます。

\*2 eSATA ブラケットを使って接続している場合は、「ドライブユニットメーカー名 ドライブユニット名」と表示されます。

---

**HD-HSSU2 シリーズ ユーザーズマニュアル**

2008年6月18日初版発行

発行 株式会社ハッファロー

