

光学ドライブ ユーザーズマニュアル (PDF ファイル)



USB 接続ドライブの場合

eSATA 接続ドライブの場合

内蔵 (シリアル ATA 接続) ドライブの場合

メモ

最新の情報は、弊社ホームページ (buffalo.jp) を参照ください。
ホームページには最新のQ & Aや仕様が案内されています。

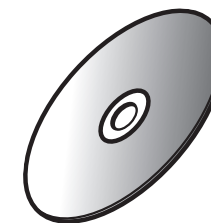
光学ドライブ ユーザーズマニュアル (PDF ファイル)



USB 接続する方へ

セットアップ
取り扱いかた
書き込み

外付ドライブ



セットアップ

セットアップ

- ★ セットアップのながれ
- ★ 取り付けの前に
- ★ 取り付け方法
- ★ 付属ソフトウェアのインストール

取り扱いかた
書き込み



←前のページへ

次のページへ→

セットアップ

★ セットアップのながれ



パソコンの電源スイッチを ON にする



本製品をパソコンに接続する



付属のユーティリティ CD をパソコンにセットする



付属のユーティリティ CD で付属のソフトウェアをインストールする

注意・メモ

メモ

別紙のマニュアルと併せてお読みください。

←前のページへ

次のページへ→

★ 取り付けの前に

本製品をパソコンに取り付ける前に、次の事項にご注意ください。

- 本製品を取り付ける前に、ハードディスク内の大切なデータを他のメディアにバックアップ（保存）し、すべてのアプリケーションを終了してください。
- パソコン本体に USB コネクタが装備されていないときは、弊社製 USB インターフェースを別途ご用意ください。
- 本製品は、パソコン本体の省電力機能（サスペンド機能、スリープ機能など）には対応していません。
パソコンの省電力機能は必ず無効に設定してください。
- パソコンおよび周辺機器の取り扱い上の注意や各種設定は、各マニュアルを参照してください。
- パソコンおよび本製品は精密機器です。別紙のマニュアルに記載されている「安全にお使いいただくために必ずお守りください」を必ず参照してください。

注意・メモ

←前のページへ

次のページへ→

- 本製品で書き込みをしているときは、USB ケーブルに触れないでください。書き込み中にケーブルを抜き差しすると、正常に書き込めません。
- 本製品は、USB3.0 または USB2.0 で接続してください。USB1.1 には対応していません。
- お使いのパソコンにライティングソフトウェアやパケットライトソフトウェアがインストールされている場合は、付属ソフトウェアをインストールする前にアンインストールしてください。

注意・メモ

←前のページへ

次のページへ→

★ 取り付け方法

別紙のマニュアルを参照して、本製品を取り付けます。
取り付けが完了すると、本製品のデバイスが、デバイスマネージャに登録されます（デバイス名は製品によって異なります）。

注意・メモ

メモ

- ・ 別紙のマニュアルを参照してセットアップしてください。
- ・ 登録されるデバイス名については仕様を参照してください。
- ・ デバイスマネージャの表示のさせ方については Windows のヘルプを参照してください。

注意

必ず付属のケーブルで接続してください。付属品以外のケーブルでの使用は、弊社では保証しておりません。

←前のページへ

次のページへ→

★ 付属ソフトウェアのインストール

付属のユーティリティー CD で付属のソフトウェアをインストールします。

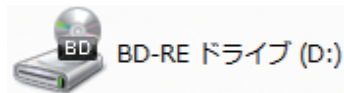
ソフトウェアの概要、インストール手順については、別紙のマニュアルをお読みください。

ユーティリティー CD に収録されているライティングソフトウェアを必ずインストールしてください。インストールしないと BD (Blu-ray) メディアを使用することはできません。

本製品の接続と、付属ソフトウェアのインストールが完了すると、[マイコンピュータ]の中に次のアイコンが追加されます。

※ドライブが D に割り当てられた例です。

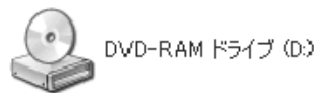
Windows 7/Vista の場合



または



Windows XP の場合



注意・メモ

メモ

- OS の機能で DVD-RAM メディアを使用することも可能です (Windows XP は、FAT32 フォーマットの形式のみ)。また、付属ソフトウェアで DVD-RAM メディアを使用することもできます。
- 付属ソフトウェアの概要、インストール方法は、別紙のマニュアルを参照してください。
- アイコンが追加されないときは、[マイコンピュータ]のメニューから[表示]-[最新の情報に更新]をクリックしてください。

←前のページへ

次のページへ→

取り扱いかた

セットアップ

取り扱いかた

- ★ 使用時の注意
- ★ メディアの取り扱いに関する注意
- ★ トレーの開閉
- ★ メディアのセット
- ★ メディアの取り出し
- ★ 本製品の取り外し

書き込み



←前のページへ

次のページへ→

取り扱いかた

★ 使用時の注意

- USB ケーブルなどのコネクタ-接続部を無理に引っぱったり、強い力を加えたりしないでください。破損の原因になります。
- メディアへの書き込み中や再生中に本製品を動かしたり、振動の多いところで使用したりしないでください。
- 本製品を不安定な場所（平らでない場所、傾いた場所など）に設置しないでください。
- 本製品はホットプラグに対応しています。本製品やパソコンの電源スイッチが ON の時でも、取り扱いかた - ⑥「本製品の取り外し」に記載の手順で USB ケーブルを抜き差しできます。
- 本製品の上に物を置かないでください。
- 一部のウイルス対策ソフトウェアをお使いの場合、本製品の動作が不安定になることがあります。



注意・メモ

注意

本製品へのアクセス中は、絶対に USB ケーブルを抜かないでください。データが破損するおそれがあります。

←前のページへ

次のページへ→

- 本製品にセットしたメディアの音声を聴くには、Windows Media Player 9 以降などデジタル再生に対応したプレーヤーで再生してください。

< Windows Media Player 9 の設定手順 >

- ①Windows Media Player 9 を起動します。
- ②メニューから [ツール] - [オプション] を選択します。
- ③[デバイス] タブをクリックします。
- ④本製品のドライブ文字 (例「E:」) が表示されているドライブを選択し、[プロパティ] をクリックします。
- ⑤[再生] 項目の [デジタル] のチェックボックスをクリックし、チェックマークを付けます。
- ⑥[OK] をクリックします。設定画面を閉じます。

< Windows Media Player 10 の設定手順 >

- ①Windows Media Player 10 を起動します。
- ②タイトルバー右の [▼] ボタンをクリックし、[ツール] - [オプション] を選択します。
- ③[デバイス] タブをクリックします。
- ④本製品のドライブ文字 (例 E:) が表示されているドライブを選択し、[プロパティ] をクリックします。
- ⑤[オーディオ] タブをクリックします。
- ⑥[再生] 項目中の [デジタル] のチェックボックスをクリックし、チェックマークを付けます。
- ⑦[OK] をクリックします。設定画面を閉じてください。

注意・メモ

メモ

- Windows には Windows Media Player が標準で付属しています。また、Microsoft 社のホームページから無償ダウンロードできます。
- Windows Media Player の操作方法については、ヘルプを参照してください。

注意

パソコンによっては、デジタル再生に対応していないことがあります。その場合は、パソコンに標準で搭載されている CD-ROM ドライブなどで再生してください。

←前のページへ

次のページへ→

★ メディアの取り扱いに関する注意

メディアはとても繊細です。わずかな傷や汚れの付着によっても正常に読み書きできなくなるおそれがあります。取り扱いには十分注意し、次の事項を必ず守ってください。

- 直射日光に長時間さらさないでください。
- メディアに傷を付けないでください。
- 記録面に手を触れないでください。
- 記録面にゴミやほこりなどが付着しているときは、市販のダストクリーナーで除去してください。
- シールやラベルなどを貼らないでください。
- メディア同士を重ねないでください。
- レーベル面にタイトルなどを書き込むときは、ボールペンなど先の硬い筆記具は使用しないでください。

★ トレーの開閉

イジェクトボタンを押してトレーを出し、メディアのセット / 取り出しを行います。

もう一度イジェクトボタンを押してトレーを戻します。

注意・メモ

注意

- ・ トレーを無理に引き出したり、押し込んだりしないでください。本製品の故障の原因となります。
- ・ 本製品が傾いていないことを確認してください。
- ・ トレーを出した状態で放置しないでください。本製品内部にチリやほこり等が入り、故障の原因となります。

メモ

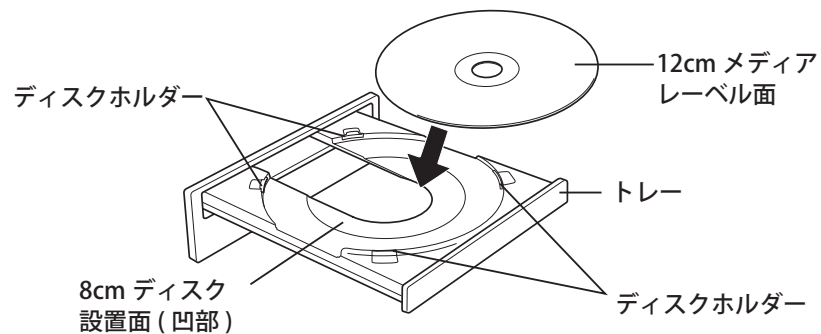
ライティングソフトウェアが起動しているときや、ポケットライティングソフトウェアでフォーマットされたメディアが挿入されているときは、イジェクトボタンを押してもトレーは排出されません。その場合は、ライティングソフトウェアでイジェクト操作してください。

←前のページへ

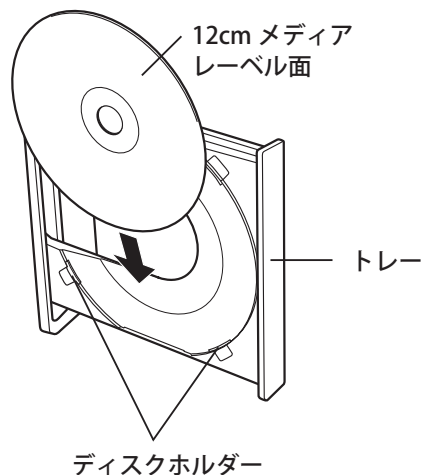
次のページへ→

★ メディアのセット

横向きに設置した場合メディアを図のようにトレーにセットします。



縦向きに設置した場合、図のように、下側にあるディスクホルダー2箇所間にメディアをセットします。



注意・メモ

注意

本製品を縦置き（垂直）にして取り付け
た場合は、8cm サイズのメディアを使用
できません。

←前のページへ

次のページへ→

★ メディアの取り出し

イジェクトボタンを押して、取り出しを行います。

<Windows 7 の場合は、以下の手順でも取り出しできます >

Windows 7 では、以下の手順でタスクトレイのアイコンから取り出しを行うこともできます。

- ①タスクトレイに表示されているアイコン(🗑️)をクリックします。
- ②取り出しのメニュー項目をクリックします。
- ③メディアを取り出します。

注意・メモ

メモ

ライティングソフトウェアが起動しているときや、パケットライティングソフトウェアでフォーマットされたメディアが挿入されているときは、イジェクトボタンを押してもメディア(トレイ)は排出されません。その場合は、ライティングソフトウェアでイジェクト操作してください。

メモ

取り出しのメニュー項目には、メディアのボリュームラベルが表示されます。

←前のページへ

次のページへ→

★ 本製品の取り外し



パソコンの電源スイッチが ON のときに本製品を取り外すときは、本製品からメディアを取り外した後、次の手順で行ってください。

■ Windows 7 の場合

本製品にアクセスしていないことを確認して、本製品を取り外してください。

※本製品の取り外し時にパソコンの操作は必要ありません。タスクトレイのアイコン() は、メディアの取り出しに使用します。

■ Windows Vista/XP の場合

- 1** タスクトレイに表示されているアイコン(、 のいずれか) をクリックします。
※一部の製品ではクリックではなく、右クリックの場合があります。
- 2** 取り外し(または停止)のメニュー項目をクリックします。
- 3** 本製品を安全に取り外すことができるというメッセージが表示されたら、本製品を取り外します。

注意・メモ

メモ

パソコンの電源スイッチが OFF のときは、そのまま取り外せます。

メモ

Windows Vista/XP の場合、本製品の取り外し(または停止)のメニューに表示されるデバイス名は製品によって異なります。デバイス名については、仕様を参照してください。

←前のページへ

次のページへ→

書き込み

セットアップ
取り扱いかた
書き込み

- ★ データの書き込み
- ★ Blu-ray メディアについて
- ★ DVD の規格について
- ★ ムービーディスクを作るには
- ★ 制限事項



←前のページへ

次のページへ→

書き込み

★データの書き込み



メディアにデータを書き込むときは、付属のライティングソフトウェアを使用します。
ご使用方法は、各ソフトウェアの電子マニュアルまたはヘルプを参照してください。

著作権者の許諾なしに市販のメディア（CD-ROM や音楽 CD、DVD-ROM、DVD-Video、BD-ROM など）を複製することは法律により禁じられています。本製品を使用して複製するときは、オリジナルディスクの使用許諾条件に関する注意事項に従ってください。

注意・メモ

←前のページへ

次のページへ→

★ Blu-ray メディアについて

■ 「Blu-ray メディア」とは

CD や DVD と同じ直径 12cm のディスクに、片面 2 層で 50GB と、従来 DVD (1 層) の 10 倍以上の記憶容量を実現しています。

■ Blu-ray メディアの種類

Blu-ray メディアは、以下の 3 種類あります。

● BD-R

追記形式メディアです。

● BD-RE

書き換え型メディアです。

● BD-ROM

読込型メディアです。CD-ROM や DVD-ROM と同様に読み込み専用となります。書き込みは行えません。

注意・メモ

注意

本製品は、カートリッジなしの Blu-ray メディアのみ対応しています。カートリッジ付の Blu-ray メディアや、BD-RE Ver.1.0 (50GB/25GB)、BD-RE 23GB は使用できません。

←前のページへ

次のページへ→

★ DVDの規格について

■ 「-」規格と「+」規格

製品によって、対応しているメディアは異なります。製品の対応メディアは、仕様を参照してください。

「-」規格 (DVD-R/RW) は、家電製品でも普及している規格です。そのため、ほとんどの DVD プレーヤーや DVD-ROM ドライブで読み込むことができます。

「+」規格 (DVD+R/RW) は、2002 年に登場した規格で、「-」規格 (DVD-R/RW) と比べて数々の技術的な改良(※)がされています。「-」規格 (DVD-R/RW) と同様、ほとんどの DVD-ROM ドライブや DVD プレーヤーで読み込むことができますが、一部再生できない機器があります。

※次のページ「DVD+R/RW の新技術」を参照してください。

注意・メモ

←前のページへ

次のページへ→

■ DVD+R/RW の新技術

製品によって、対応しているメディアは異なります。製品の対応メディアは、仕様を参照してください。

●ロスレスリンク技術

DVD+RW では、“ロスレスリンク技術”により、データ追記時の継ぎ目がほとんどありません。

●DVD+VR フォーマット

「-」規格 (DVD-R/RW) で採用されている DVD ビデオレコーディング規格 (VR モード) とは異なり、ディスク上で追記や編集、部分削除などを行っても通常の DVD プレーヤーとの再生互換性を維持できます。この機能を使用するには DVD+VR に対応したアプリケーションが必要です。

●バックグラウンドフォーマット

DVD-RW では初期化を行うと、通常 30 分～ 60 分ほどの時間がかかります。その点、DVD+RW では、わずか 1 分で完了します。これはデータの書き込みに必要となる領域のうち、一部分のみ初期化し、残りの部分はドライブの空き時間を利用して初期化 (バックグラウンドフォーマット) しているためです。バックグラウンドフォーマット中にデータを書き込んだり、ディスクを取り出したりすることもできます。

注意・メモ

←前のページへ

次のページへ→

■ 「R」メディアと「RW」メディアと「RAM」メディア

製品によって、対応しているメディアは異なります。製品の対応メディアは、仕様を参照してください。

「R」メディア (DVD-R や CD-R など) は、一回だけ記録することができます。再生互換性に優れており、ほとんどの DVD-ROM ドライブや DVD プレーヤーで読み出すことができます。

「RW」メディア (DVD-RW や CD-RW など) は、書き込んだ内容を消去して繰り返し使えます。ただし、「R」メディアと比べると再生互換性が低いため、読み出しには、「RW」メディアに対応した DVD-ROM ドライブや DVD プレーヤー、CD プレーヤーが必要です。

「RAM」メディア (DVD-RAM) は、フロッピーや MO と同じようにメディアのフォーマット後、ドラッグ&ドロップ操作で書き込みと消去が繰り返しできます。

また、ビデオレコーディング規格に対応した動画を保存することができます。ただし、「R」メディアと比べると互換性が低いため、読み出しには「RAM」メディアに対応したパソコン(ドライブ)、DVD-RAM プレーヤーが必要です。

注意・メモ

メモ

DVD-RAM メディアには次のタイプがあります。

●TYPE1(本製品ではご使用できません)
カートリッジからディスクの取り出しはできません。

●TYPE2

片面のディスクで、カートリッジからのディスクの取り出しができます。

●TYPE4

両面のディスクでカートリッジからディスクの取り出しができます。

●カートリッジなしタイプ

←前のページへ

次のページへ→

★ ムービーディスクを作るには

ここでは、DVD-Video などのムービーディスクを作るための概略を説明します。

ムービーディスクの作成にはオーサリングソフトウェアを使用します。ご使用方法是各ソフトウェアの電子マニュアルまたはヘルプを参照してください。

※オーサリングソフトウェアが付属していない製品をお買い求めの場合は、別途ご用意ください。

素材（動画や静止画など）を用意する。

素材を編集する。

メディアに書き込む。

注意・メモ

メモ

添付ソフトウェアの概要は、別紙のマニュアルに記載されています。

←前のページへ

次のページへ→

■ 素材を用意する

まず、メディアに書き込む素材を用意しましょう。
素材は、以下のようなファイルが使用できます。

- MPEG、AVI ファイルなどの動画
- JPEG、BMP などの静止画
- WAV、MP3 ファイルなどの音楽 (BGM)

ビデオキャプチャーボードでキャプチャーした映像を素材として使用することができます。また、IEEE1394 インターフェース搭載のパソコンをお使いの場合は、DV カメラで録画した映像をキャプチャーして使用することもできます。

注意・メモ

←前のページへ

次のページへ→

■ 素材を編集する

素材を用意したら、素材の編集を行います。素材の編集では、以下の編集ができます。

素材の編集にはキャプチャー・編集ソフトウェアを使用します。ご使用方法是各ソフトウェアの電子マニュアルまたはヘルプを参照してください。

※キャプチャー・編集ソフトウェアが付属していない製品をお買い求めの場合は、別途ご用意ください。

- 再生する順番を決める。
- 不要なシーンを編集する。
- 動画と動画の切り替わりに特殊な効果(トランジション)を加える。
- テキスト文を挿入する。
- BGM を加える。
- 静止画を使用してスライドショーを作成する。
- オーサリングをする。

メニュー画面を作成することもできます。

注意・メモ

メモ

添付ソフトウェアの概要は、別紙のマニュアルに記載されています。

←前のページへ

次のページへ→

■メディアに書き込む

本製品を使用して、編集した素材をメディアに書き込みます。

メディアへの書き込みにはライティングソフトウェアを使用します。ご使用方法是各ソフトウェアの電子マニュアルまたはヘルプを参照してください。

※ライティングソフトウェアが付属していない製品をお買い求めの場合は、別途ご用意ください。

メディアへの書き込みが終了したら、ムービーディスクの完成です。

注意・メモ

メモ

添付ソフトウェアの概要は、別紙のマニュアルに記載されています。

メモ

編集した素材は、メディアに書き込むだけでなく、イメージとしてハードディスク上に保存することもできます。イメージとしてハードディスク上に保存した場合、プレイヤーソフトウェアで再生することもできます。

←前のページへ

次のページへ→

★ 制限事項

製品によって、対応しているメディアは異なります。製品の対応メディアは、仕様を参照してください。

- BD-RE、DVD 土 RW、DVD-RAM、CD-RW では、データの書き換えが複数回可能です。書き換え可能回数はメディアによって異なります。古い使用済みのメディアで書き込みができなくなったときは、新しいメディアをお使いください。
- BD-RE、DVD-RW、CD-RW のデータを消去したいときは、1 枚のメディア全体を初期化します。セッション単位、ファイル単位、フォルダー単位では消去できません。初期化はライティングソフトウェアで行います。
- DVD-R/RW の規格上、一度に書き込む容量は 1.1GB 以上となります。1.1GB に満たない容量を書き込む場合は、書きこむ容量が 1.1GB になるまでダミーデータが追加されるため、セッションクローズ（リードアウト）の時間が長くなります。
- メディア購入の際に、必ず対応書き込み速度をご確認ください。メディアによって対応書き込み速度は異なります。
- メディアを読み出すときは、お使いのドライブが読み出したいメディアに対応しているか確認してください。対応していないメディアは読み出せません。

注意・メモ

メモ

パケットライティングソフトウェアをお使いの場合は、ファイル単位やフォルダー単位でデータの消去ができます（データを消去できるのは BD-RE、DVD 土 RW、DVD-RAM、CD-RW メディアのみです）。

メモ

使用しているドライブが読み出したいメディアに対応しているかどうかは、パソコン本体のメーカーまたはドライブのメーカーにお問い合わせください。

←前のページへ

次のページへ→

- 2層のメディア（BD-R、BD-RE、DVD±R）にマルチセッションで書き込みを行った場合、本製品以外のドライブでは最初のセッションしか読み込むことができません。
- 2層のメディア（BD-R、BD-RE、DVD±R）にパケットライティングソフトウェアで書き込みを行った場合、本製品以外のドライブで読み込むことはできません。

注意・メモ

←前のページへ

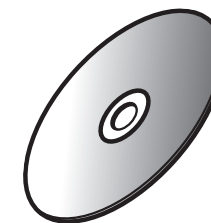
次のページへ→

光学ドライブ ユーザーズマニュアル (PDF ファイル)



eSATA 接続する方へ **外付ドライブ**

セットアップ
取り扱いかた
書き込み



セットアップ

セットアップ

- ★ セットアップのながれ
- ★ 取り付けの前に
- ★ 取り付け方法
- ★ 付属ソフトウェアのインストール

取り扱いかた
書き込み



←前のページへ

次のページへ→

セットアップ

★ セットアップのながれ



パソコンの電源スイッチを OFF にする



本製品をパソコンに接続し、本製品の電源を ON にする



パソコンの電源スイッチを ON にする



付属のユーティリティ CD を本製品にセットする



付属のユーティリティ CD で付属のソフトウェアをインストールする

注意・メモ

メモ

別紙のマニュアルと併せてお読みください。

←前のページへ

次のページへ→

★ 取り付けの前に

本製品をパソコンに取り付ける前に、次の事項にご注意ください。

- 本製品を取り付ける前に、ハードディスク内の大切なデータを他のメディアにバックアップ(保存)し、すべてのアプリケーションを終了してください。
- パソコン本体に eSATA コネクタが装備されていないときは、付属の eSATA ブラケットを使って、パソコン内部の eSATA コネクタに接続してください。
- 本製品は、パソコン本体の省電力機能(サスペンド機能、スリープ機能など)には対応していません。
パソコンの省電力機能は必ず無効に設定してください。
- パソコンおよび周辺機器の取り扱い上の注意や各種設定は、各マニュアルを参照してください。
- パソコンおよび本製品は精密機器です。別紙のマニュアルに記載されている「安全にお使いいただくために必ずお守りください」を必ず参照してください。

注意・メモ

←前のページへ

次のページへ→

- 本製品で書き込みをしているときは、eSATA ケーブルに触れないでください。書き込み中にケーブルを抜き差しすると、正常に書き込めません。
- お使いのパソコンにライティングソフトウェアやパケットライティングソフトウェアがインストールされている場合は、付属ソフトウェアをインストールする前にアンインストールしてください。

注意・メモ

←前のページへ

次のページへ→

★ 取り付け方法

パソコンの電源を OFF にしてから、本製品を取り付けます。

詳しくは、別紙のマニュアルを参照してください。

取り付けが完了すると、本製品のデバイスが、デバイスマネージャに登録されます（デバイス名は製品によって異なります）。

注意・メモ

メモ

- ・別紙のマニュアルを参照してセットアップしてください。
- ・登録されるデバイス名については仕様を参照してください。
- ・デバイスマネージャの表示のさせ方については Windows のヘルプを参照してください。

注意

必ず本製品付属のケーブルまたは弊社指定のケーブル（別途ご用意ください）で接続してください。上記以外のケーブルでの使用は、弊社では保証しておりません。

※お買い求めいただいた製品によっては、eSATA ケーブル、eSATA ブラケットが付属していない場合があります。

←前のページへ

次のページへ→

★ 付属ソフトウェアのインストール

付属のユーティリティー CD で付属のソフトウェアをインストールします。

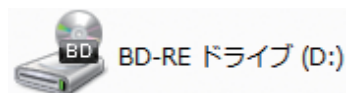
ソフトウェアの概要、インストール手順については、別紙のマニュアルをお読みください。

ユーティリティー CD に収録されているライティングソフトウェアを必ずインストールしてください。インストールしないと BD (Blu-ray) メディアを使用することはできません。

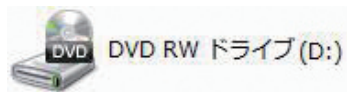
本製品の接続と、付属ソフトウェアのインストールが完了すると、[マイコンピュータ]の中に次のアイコンが追加されます。

※ドライブが D に割り当てられた例です。

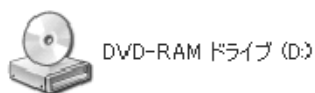
Windows 7/Vista の場合



または



Windows XP の場合



注意・メモ

メモ

- OS の機能で DVD-RAM メディアを使用することも可能です (Windows XP は、FAT32 フォーマットの形式のみ)。また、付属ソフトウェアで DVD-RAM メディアを使用することもできます。
- 付属ソフトウェアの概要、インストール方法は、別紙のマニュアルを参照してください。
- アイコンが追加されないときは、[マイコンピュータ]のメニューから[表示]-[最新の情報に更新]をクリックしてください。

←前のページへ

次のページへ→

取り扱いかた

セットアップ

取り扱いかた

★使用時の注意

★メディアの取り扱いに関する注意

★トレーの開閉

★メディアのセット

★本製品の取り外し

書き込み



←前のページへ

次のページへ→

取り扱いかた

★ 使用時の注意



- eSATA ケーブルなどのコネクタ-接続部を無理に引っばったり、強い力を加えたりしないでください。破損の原因になります。
- メディアへの書き込み中や再生中に本製品を動かしたり、振動の多いところで使用したりしないでください。
- 本製品を不安定な場所（平らでない場所、傾いた場所など）に設置しないでください。
- 本製品はホットプラグに対応していません。
パソコンの電源スイッチが ON の時は、取り外しできません。
本製品を取り外すときは、パソコンの電源を OFF にしてください。
- 本製品の上に物を置かないでください。
- 一部のウイルス対策ソフトウェアをお使いの場合、本製品の動作が不安定になることがあります。

注意・メモ

注意

パソコンの電源が ON のときは、絶対に eSATA ケーブルを抜かないでください。データが破損するおそれがあります。

←前のページへ

次のページへ→

- 本製品にセットしたメディアの音声を聴くには、Windows Media Player 9 以降などデジタル再生に対応したプレーヤーで再生してください。

< Windows Media Player 9 の設定手順 >

- ①Windows Media Player 9 を起動します。
- ②メニューから [ツール] - [オプション] を選択します。
- ③[デバイス] タブをクリックします。
- ④本製品のドライブ文字 (例「E:」) が表示されているドライブを選択し、[プロパティ] をクリックします。
- ⑤[再生] 項目の [デジタル] のチェックボックスをクリックし、チェックマークを付けます。
- ⑥[OK] をクリックします。設定画面を閉じます。

< Windows Media Player 10 の設定手順 >

- ①Windows Media Player 10 を起動します。
- ②タイトルバー右の [▼] ボタンをクリックし、[ツール] - [オプション] を選択します。
- ③[デバイス] タブをクリックします。
- ④本製品のドライブ文字 (例 E:) が表示されているドライブを選択し、[プロパティ] をクリックします。
- ⑤[オーディオ] タブをクリックします。
- ⑥[再生] 項目中の [デジタル] のチェックボックスをクリックし、チェックマークを付けます。
- ⑦[OK] をクリックします。設定画面を閉じてください。

注意・メモ

メモ

- Windows には Windows Media Player が標準で付属しています。また、Microsoft 社のホームページから無償ダウンロードできます。
- Windows Media Player の操作方法については、ヘルプを参照してください。

注意

パソコンによっては、デジタル再生に対応していないことがあります。その場合は、パソコンに標準で搭載されている CD-ROM ドライブなどで再生してください。

←前のページへ

次のページへ→

★ メディアの取り扱いに関する注意

メディアはとても繊細です。わずかな傷や汚れの付着によっても正常に読み書きできなくなるおそれがあります。取り扱いには十分注意し、次の事項を必ず守ってください。

- 直射日光に長時間さらさないでください。
- メディアに傷を付けないでください。
- 記録面に手を触れないでください。
- 記録面にゴミやほこりなどが付着しているときは、市販のダストクリーナーで除去してください。
- シールやラベルなどを貼らないでください。
- メディア同士を重ねないでください。
- レーベル面にタイトルなどを書き込むときは、ボールペンなど先の硬い筆記具は使用しないでください。

★ トレーの開閉

イジェクトボタンを押してトレーを出し、メディアのセット / 取り出しを行います。

もう一度イジェクトボタンを押してトレーを戻します。

注意・メモ

注意

- ・ トレーを無理に引き出したり、押し込んだりしないでください。本製品の故障の原因となります。
- ・ 本製品が傾いていないことを確認してください。
- ・ トレーを出した状態で放置しないでください。本製品内部にチリやほこり等が入り、故障の原因となります。

メモ

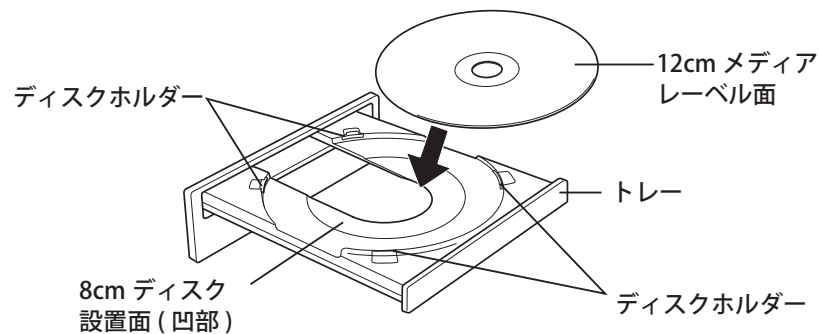
ライティングソフトウェアが起動しているときや、ポケットライティングソフトウェアでフォーマットされたメディアが挿入されているときは、イジェクトボタンを押してもトレーは排出されません。その場合は、ライティングソフトウェアでイジェクト操作してください。

←前のページへ

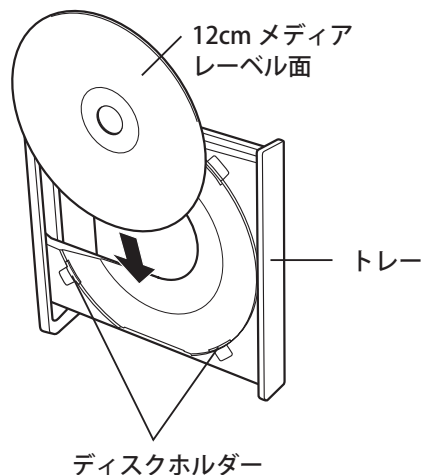
次のページへ→

★ メディアのセット

横向きに設置した場合メディアを図のようにトレーにセットします。



縦向きに設置した場合、図のように、下側にあるディスクホルダー2箇所間にメディアをセットします。



注意・メモ

注意

本製品を縦置き（垂直）にして取り付け
た場合は、8cm サイズのメディアを使用
できません。

←前のページへ

次のページへ→

★ 本製品の取り外し

本製品を取り外すときは、パソコンの電源を OFF にしてから取り外してください。

注意・メモ

メモ

パソコンの電源スイッチが ON のときは、取り外せません。

メモ

弊社製 eSATA インターフェースをお使いの場合、タスクトレイの取り外しのメニューから本製品を取り外せるように見えますが、使用しないでください。

←前のページへ

次のページへ→

書き込み

セットアップ
取り扱いかた
書き込み

- ★ [データの書き込み](#)
- ★ [Blu-ray メディアについて](#)
- ★ [DVD の規格について](#)
- ★ [ムービーディスクを作るには](#)
- ★ [制限事項](#)

[←前のページへ](#)[次のページへ→](#)

書き込み

★データの書き込み



メディアにデータを書き込むときは、付属のライティングソフトウェアを使用します。
ご使用方法は、各ソフトウェアの電子マニュアルまたはヘルプを参照してください。

著作権者の許諾なしに市販のメディア（CD-ROM や音楽 CD、DVD-ROM、DVD-Video、BD-ROM など）を複製することは法律により禁じられています。本製品を使用して複製するときは、オリジナルディスクの使用許諾条件に関する注意事項に従ってください。

注意・メモ

←前のページへ

次のページへ→

★ Blu-ray メディアについて

■ 「Blu-ray メディア」とは

CD や DVD と同じ直径 12cm のディスクに、片面 2 層で 50GB と、従来 DVD (1 層) の 10 倍以上の記憶容量を実現しています。

■ Blu-ray メディアの種類

Blu-ray メディアは、以下の 3 種類あります。

- BD-R
追記形式メディアです。
- BD-RE
書き換え型メディアです。
- BD-ROM
読込型メディアです。CD-ROM や DVD-ROM と同様に読み込み専用となります。書き込みは行えません。

注意・メモ

注意

本製品は、カートリッジなしの Blu-ray メディアのみ対応しています。カートリッジ付の Blu-ray メディアや、BD-RE Ver.1.0 (50GB/25GB)、BD-RE 23GB は使用できません。

←前のページへ

次のページへ→

★ DVDの規格について

■ 「-」規格と「+」規格

製品によって、対応しているメディアは異なります。製品の対応メディアは、仕様を参照してください。

「-」規格 (DVD-R/RW) は、家電製品でも普及している規格です。そのため、ほとんどの DVD プレーヤーや DVD-ROM ドライブで読み込むことができます。

「+」規格 (DVD+R/RW) は、2002 年に登場した規格で、「-」規格 (DVD-R/RW) と比べて数々の技術的な改良(※)がされています。「-」規格 (DVD-R/RW) と同様、ほとんどの DVD-ROM ドライブや DVD プレーヤーで読み込むことができますが、一部再生できない機器があります。

※次のページ「DVD+R/RW の新技術」を参照してください。

注意・メモ

←前のページへ

次のページへ→

■ DVD+R/RW の新技術

製品によって、対応しているメディアは異なります。製品の対応メディアは、仕様を参照してください。

●ロスレスリンク技術

DVD+RW では、“ロスレスリンク技術”により、データ追記時の継ぎ目がほとんどありません。

●DVD+VR フォーマット

「-」規格 (DVD-R/RW) で採用されている DVD ビデオレコーディング規格 (VR モード) とは異なり、ディスク上で追記や編集、部分削除などを行っても通常の DVD プレーヤーとの再生互換性を維持できます。この機能を使用するには DVD+VR に対応したアプリケーションが必要です。

●バックグラウンドフォーマット

DVD-RW では初期化を行うと、通常 30 分～ 60 分ほどの時間がかかります。その点、DVD+RW では、わずか 1 分で完了します。これはデータの書き込みに必要となる領域のうち、一部分のみ初期化し、残りの部分はドライブの空き時間を利用して初期化 (バックグラウンドフォーマット) しているためです。バックグラウンドフォーマット中にデータを書き込んだり、ディスクを取り出したりすることもできます。

注意・メモ

←前のページへ

次のページへ→

■ 「R」メディアと「RW」メディアと「RAM」メディア

製品によって、対応しているメディアは異なります。製品の対応メディアは、仕様を参照してください。

「R」メディア (DVD-R や CD-R など) は、一回だけ記録することができます。再生互換性に優れており、ほとんどの DVD-ROM ドライブや DVD プレーヤーで読み出すことができます。

「RW」メディア (DVD-RW や CD-RW など) は、書き込んだ内容を消去して繰り返し使えます。ただし、「R」メディアと比べると再生互換性が低いため、読み出しには、「RW」メディアに対応した DVD-ROM ドライブや DVD プレーヤー、CD プレーヤーが必要です。

「RAM」メディア (DVD-RAM) は、フロッピーや MO と同じようにメディアのフォーマット後、ドラッグ&ドロップ操作で書き込みと消去が繰り返しできます。

また、ビデオレコーディング規格に対応した動画を保存することができます。ただし、「R」メディアと比べると互換性が低いため、読み出しには「RAM」メディアに対応したパソコン(ドライブ)、DVD-RAM プレーヤーが必要です。

注意・メモ

メモ

DVD-RAM メディアには次のタイプがあります。

- TYPE1(本製品ではご使用できません)
カートリッジからディスクの取り出しはできません。
- TYPE2
片面のディスクで、カートリッジからのディスクの取り出しができます。
- TYPE4
両面のディスクでカートリッジからディスクの取り出しができます。
- カートリッジなしタイプ

←前のページへ

次のページへ→

★ ムービーディスクを作るには

ここでは、DVD-Video などのムービーディスクを作るための概略を説明します。

ムービーディスクの作成にはオーサリングソフトウェアを使用します。ご使用方法是各ソフトウェアの電子マニュアルまたはヘルプを参照してください。

※オーサリングソフトウェアが付属していない製品をお買い求めの場合は、別途ご用意ください。

素材（動画や静止画など）を用意する。

素材を編集する。

メディアに書き込む。

注意・メモ

メモ

添付ソフトウェアの概要は、別紙のマニュアルに記載されています。

←前のページへ

次のページへ→

■ 素材を用意する

まず、メディアに書き込む素材を用意しましょう。
素材は、以下のようなファイルが使用できます。

- MPEG、AVI ファイルなどの動画
- JPEG、BMP などの静止画
- WAV、MP3 ファイルなどの音楽 (BGM)

ビデオキャプチャーボードでキャプチャーした映像を素材として使用することができます。また、IEEE1394 インターフェース搭載のパソコンをお使いの場合は、DV カメラで録画した映像をキャプチャーして使用することもできます。

注意・メモ

←前のページへ

次のページへ→

■ 素材を編集する

素材を用意したら、素材の編集を行います。素材の編集では、以下の編集ができます。

素材の編集にはキャプチャー・編集ソフトウェアを使用します。ご使用方法は各ソフトウェアの電子マニュアルまたはヘルプを参照してください。

※キャプチャー・編集ソフトウェアが付属していない製品をお買い求めの場合は、別途ご用意ください。

- 再生する順番を決める。
- 不要なシーンを編集する。
- 動画と動画の切り替わりに特殊な効果(トランジション)を加える。
- テキスト文を挿入する。
- BGM を加える。
- 静止画を使用してスライドショーを作成する。
- オーサリングをする。

メニュー画面を作成することもできます。

注意・メモ

メモ

添付ソフトウェアの概要は、別紙のマニュアルに記載されています。

←前のページへ

次のページへ→

■メディアに書き込む

本製品を使用して、編集した素材をメディアに書き込みます。

メディアへの書き込みにはライティングソフトウェアを使用します。ご使用方法是各ソフトウェアの電子マニュアルまたはヘルプを参照してください。

※ライティングソフトウェアが付属していない製品をお買い求めの場合は、別途ご用意ください。

メディアへの書き込みが終了したら、ムービーディスクの完成です。

注意・メモ

メモ

添付ソフトウェアの概要は、別紙のマニュアルに記載されています。

メモ

編集した素材は、メディアに書き込むだけでなく、イメージとしてハードディスク上に保存することもできます。イメージとしてハードディスク上に保存した場合、プレイヤーソフトウェアで再生することもできます。

←前のページへ

次のページへ→

★ 制限事項

製品によって、対応しているメディアは異なります。製品の対応メディアは、仕様を参照してください。

- BD-RE、DVD ± RW、DVD-RAM、CD-RW では、データの書き換えが複数回可能です。書き換え可能回数はメディアによって異なります。古い使用済みのメディアで書き込みができなくなったときは、新しいメディアをお使いください。
- BD-RE、DVD-RW、CD-RW のデータを消去したいときは、1枚のメディア全体を初期化します。セッション単位、ファイル単位、フォルダー単位では消去できません。初期化はライティングソフトウェアで行います。
- DVD-R/RW の規格上、一度に書き込む容量は 1.1GB 以上となります。1.1GB に満たない容量を書き込む場合は、書きこむ容量が 1.1GB になるまでダミーデータが追加されるため、セッションクローズ（リードアウト）の時間が長くなります。
- メディア購入の際に、必ず対応書き込み速度をご確認ください。メディアによって対応書き込み速度は異なります。
- メディアを読み出すときは、お使いのドライブが読み出したいメディアに対応しているか確認してください。対応していないメディアは読み出せません。

注意・メモ

メモ

パケットライティングソフトウェアをお使いの場合は、ファイル単位やフォルダー単位でデータの消去ができます（データを消去できるのは BD-RE、DVD ± RW、DVD-RAM、CD-RW メディアのみです）。

メモ

使用しているドライブが読み出したいメディアに対応しているかどうかは、パソコン本体のメーカーまたはドライブのメーカーにお問い合わせください。

←前のページへ

次のページへ→

- 2層のメディア（BD-R、BD-RE、DVD±R）にマルチセッションで書き込みを行った場合、本製品以外のドライブでは最初のセッションしか読み込むことができません。
- 2層のメディア（BD-R、BD-RE、DVD±R）にパケットライティングソフトウェアで書き込みを行った場合、本製品以外のドライブで読み込むことはできません。

注意・メモ

←前のページへ

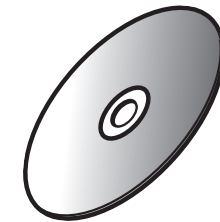
次のページへ→

光学ドライブ ユーザーズマニュアル (PDF ファイル)



シリアル ATA で接続する方へ **内蔵ドライブ**

セットアップ
取り扱いかた
書き込み

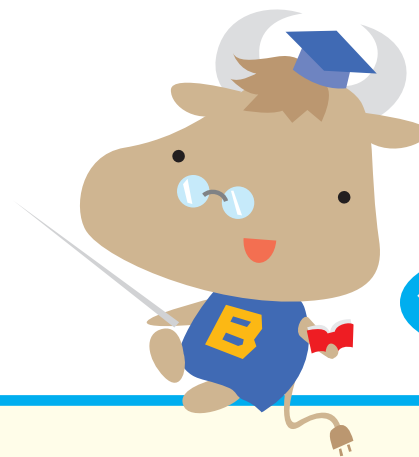


セットアップ

セットアップ

- ★ セットアップのながれ
- ★ 取り付け方法
- ★ Windows 7/Vista の設定
- ★ Windows XP の設定
- ★ 付属ソフトウェアのインストール

取り扱いかた
書き込み

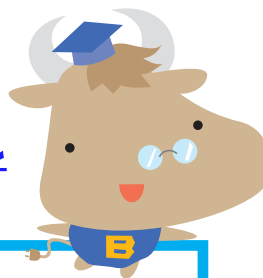


←前のページへ

次のページへ→

セットアップ

★ セットアップのながれ



パソコンの電源スイッチを OFF にする



本製品をパソコンに取り付ける



パソコンの電源スイッチを ON にする
プラグアンドプレイにより、自動的に本製品が認識されます。



付属のユーティリティ CD でソフトウェアをインストールする
別紙のマニュアル参照。

注意・メモ

注意

- ・ 別紙のマニュアルとあわせてお読みください。
- ・ 本製品を取り付ける前に、ハードディスクなどの大切なデータは他のメディアにバックアップ(保存)してください。
- ・ パソコンおよび周辺機器の取り扱い上の注意や設定は、各マニュアルを参照してください。
- ・ パソコンへの取り付け/取り外しは、パソコン本体のマニュアルを参照してください。

メモ

- 本製品を取り付けるには以下のものがが必要です。作業を行う前にご用意ください。
- ・ 本製品および付属品
 - ・ パソコンおよび周辺機器のマニュアル
 - ・ ドライバーなどの工具

←前のページへ

次のページへ→

★ 取り付け方法

別紙のマニュアルの手順で取り付けてください。

注意・メモ

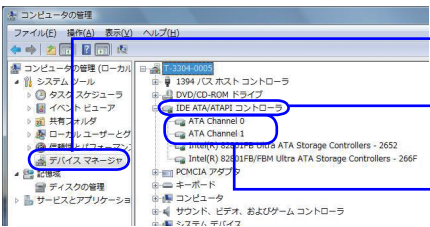
←前のページへ

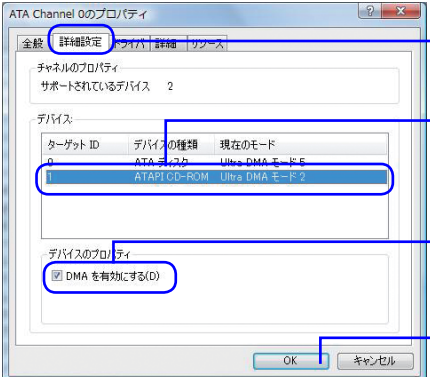
次のページへ→

★ Windows 7/Vista の設定

本製品をパソコンに取り付けてパソコンを起動した後に、DMA 転送を行うように設定します。DMA 転送は下記に記載の手順で設定できます。

- 1 [スタート] をクリック→[コンピュータ] を右クリック→[管理] をクリックします。
- 2 「続行するにはあなたの許可が必要です」と表示されたら、[続行] をクリックします。

- 3 
 - ① [デバイスマネージャ] をクリックします。
 - ② [IDE ATA/ATAPI コントローラ] をダブルクリックします。
 - ③ 本製品を接続したチャンネル (ATA Channel 0 または ATA Channel 1) をダブルクリックします。

- 4 
 - ① [詳細設定] タブをクリックします。
 - ② 本製品 (ATAPI CD-ROM) をクリックします。
 - ③ [DMA を有効にする] にチェックマークを付けます。
 - ④ [OK] をクリックします。

- 5 表示されるメッセージに従って再起動します。

注意・メモ

注意

パソコンの機種によっては、DMA 転送に非対応で、メディアのデータが正しく読み出せないことがあります。その場合は、[DMA を有効にする] のチェックマークを外してください。

←前のページへ

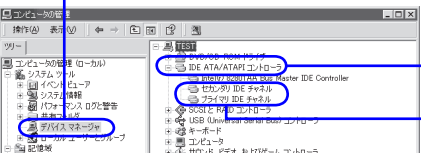
次のページへ→

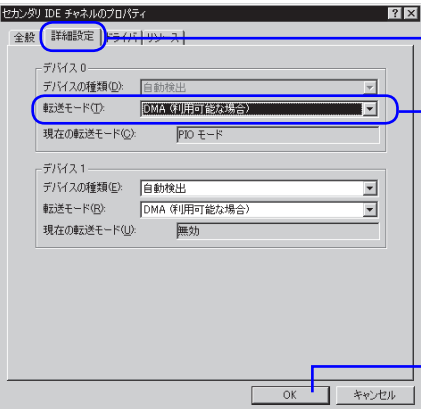
★ Windows XP の設定

本製品をパソコンに取り付けてパソコンを起動した後に、DMA 転送を行うように設定します。DMA 転送は下記に記載の手順で設定できます。

1 スタートメニュー内の [マイ コンピュータ] アイコンにマウスのカーソルを合わせ、マウスの右ボタンをクリックします。

2 メニューが表示されたら [管理] をクリックします。

3  ① [デバイスマネージャ] をクリックします。
② [IDE ATA/ATAPI コントローラ] をダブルクリックします。
③ 本製品を接続しているチャンネル (セカンダリまたはプライマリ) をダブルクリックします。

4  ① [詳細設定] タブをクリックします。
② [転送モード (T)] の ▾ をクリックし、[DMA (利用可能な場合)] を選択します。初期設定では [PIO モード] に設定されています。
③ [OK] をクリックします。

5 表示されるメッセージに従って再起動します。

注意・メモ

メモ

画面はお使いのパソコンによって異なります。

注意

- 本製品をマスタとして接続しているときは、[デバイス 0] の設定を変更してください。スレーブとして接続しているときは、[デバイス 1] の設定を変更してください。
- パソコンの機種によっては、DMA 転送に非対応で、メディアのデータが正しく読み出せないことがあります。その場合は、上記の [転送モード] を [PIO モード] に設定してください。

←前のページへ

次のページへ→

★ 付属ソフトウェアのインストール

付属のユーティリティー CD で付属のソフトウェアをインストールします。

ソフトウェアの概要、インストール手順については、別紙のマニュアルをお読みください。

ユーティリティー CD に収録されているライティングソフトウェアを必ずインストールしてください。 インストールしないと BD (Blu-ray) メディアを使用することはできません。

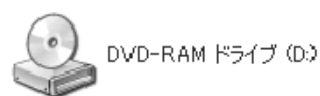
本製品の接続が完了すると、[マイコンピュータ]の中に次のアイコンが追加されます。

※ドライブが D に割り当てられた例です。

Windows 7/Vista の場合



Windows XP の場合



注意・メモ

メモ

- お使いのパソコンにライティングソフトウェアやパケットライトソフトウェアがインストールされている場合は、付属ソフトウェアをインストールする前にアンインストールしてください。
- OS の機能で DVD-RAM メディアを使用することも可能です (Windows XP は、FAT32 フォーマットの形式のみ)。また、付属ソフトウェアで DVD-RAM メディアを使用することもできます。
- 付属ソフトウェアの概要、インストール方法は、別紙のマニュアルを参照してください。

←前のページへ

次のページへ→

取り扱いかた

セットアップ
取り扱いかた

★ メディアの取り扱いに関する注意

★ トレイの開閉

★ メディアのセット

書き込み



←前のページへ

次のページへ→

★ メディアの取り扱いに関する注意

メディアはとても繊細です。わずかな傷や汚れの付着によっても正常に読み書きできなくなるおそれがあります。取り扱いには十分注意し、次の事項を必ず守ってください。

- 直射日光に長時間さらさないでください。
- メディアに傷を付けないでください。
- 記録面に手を触れないでください。
- 記録面にゴミやほこりなどが付着しているときは、市販のダストクリーナーで除去してください。
- シールやラベルなどを貼らないでください。
- メディア同士を重ねないでください。
- レーベル面にタイトルなどを書き込むときは、ボールペンなど先の硬い筆記具は使用しないでください。

★ トレイの開閉

イジェクトボタンを押してトレイを出し、メディアのセット / 取り出しを行います。

もう一度イジェクトボタンを押してトレイを戻します。

注意・メモ

注意

- ・ トレーを無理に引き出したり、押し込んだりしないでください。本製品の故障の原因となります。
- ・ 本製品が傾いていないことを確認してください。
- ・ トレーを出した状態で放置しないでください。本製品内部にチリやほこり等が入り、故障の原因となります。

メモ

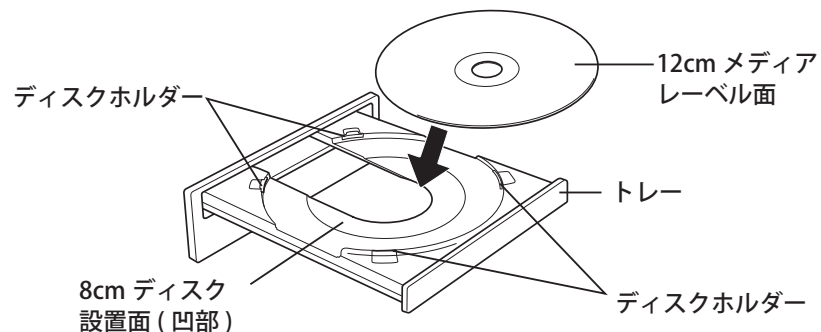
ライティングソフトウェアが起動しているときや、パケットライティングソフトウェアでフォーマットされたメディアが挿入されているときは、イジェクトボタンを押してもトレイは排出されません。その場合は、ライティングソフトウェアでイジェクト操作してください。

←前のページへ

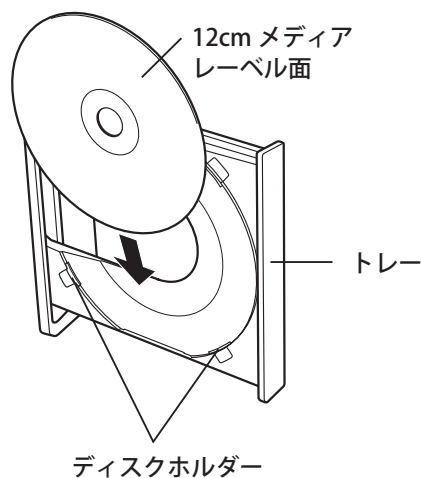
次のページへ→

★ メディアのセット

横向きに設置した場合メディアを図のようにトレーにセットします。



縦向きに設置した場合、図のように、下側にあるディスクホルダー2箇所間にメディアをセットします。



注意・メモ

注意

本製品を縦置き（垂直）にして取り付け
た場合は、8cm サイズのメディアを使用
できません。

←前のページへ

次のページへ→

書き込み

セットアップ
取り扱いかた
書き込み

- ★ [データの書き込み](#)
- ★ [Blu-ray メディアについて](#)
- ★ [DVD の規格について](#)
- ★ [ムービーディスクを作るには](#)
- ★ [制限事項](#)



[←前のページへ](#)

[次のページへ→](#)

書き込み

★データの書き込み



メディアにデータを書き込むときは、付属のライティングソフトウェアを使用します。
ご使用方法は、各ソフトウェアの電子マニュアルまたはヘルプを参照してください。

著作権者の許諾なしに市販のメディア（CD-ROM や音楽 CD、DVD-ROM、DVD-Video、BD-ROM など）を複製することは法律により禁じられています。本製品を使用して複製するときは、オリジナルディスクの使用許諾条件に関する注意事項に従ってください。

注意・メモ

←前のページへ

次のページへ→

★ Blu-ray メディアについて

■ 「Blu-ray メディア」とは

CD や DVD と同じ直径 12cm のディスクに、片面 2 層で 50GB と、従来 DVD (1 層) の 10 倍以上の記憶容量を実現しています。

■ Blu-ray メディアの種類

Blu-ray メディアは、以下の 3 種類あります。

- BD-R
追記形式メディアです。
- BD-RE
書き換え型メディアです。
- BD-ROM
読込型メディアです。CD-ROM や DVD-ROM と同様に読み込み専用となります。書き込みは行えません。

注意・メモ

注意

本製品は、カートリッジなしの Blu-ray メディアのみ対応しています。カートリッジ付の Blu-ray メディアや、BD-RE Ver.1.0 (50GB/25GB)、BD-RE 23GB は使用できません。

←前のページへ

次のページへ→

★ DVDの規格について

■ 「-」規格と「+」規格

製品によって、対応しているメディアは異なります。製品の対応メディアは、仕様を参照してください。

「-」規格 (DVD-R/RW) は、家電製品でも普及している規格です。そのため、ほとんどの DVD プレーヤーや DVD-ROM ドライブで読み込むことができます。

「+」規格 (DVD+R/RW) は、2002 年に登場した規格で、「-」規格 (DVD-R/RW) と比べて数々の技術的な改良(※)がされています。「-」規格 (DVD-R/RW) と同様、ほとんどの DVD-ROM ドライブや DVD プレーヤーで読み込むことができますが、一部再生できない機器があります。

※次のページ「DVD+R/RW の新技術」を参照してください。

注意・メモ

←前のページへ

次のページへ→

■ DVD+R/RW の新技術

製品によって、対応しているメディアは異なります。製品の対応メディアは、仕様を参照してください。

●ロスレスリンク技術

DVD+RW では、“ロスレスリンク技術”により、データ追記時の継ぎ目がほとんどありません。

●DVD+VR フォーマット

「-」規格 (DVD-R/RW) で採用されている DVD ビデオレコーディング規格 (VR モード) とは異なり、ディスク上で追記や編集、部分削除などを行っても通常の DVD プレーヤーとの再生互換性を維持できます。この機能を使用するには DVD+VR に対応したアプリケーションが必要です。

●バックグラウンドフォーマット

DVD-RW では初期化を行うと、通常 30 分～60 分ほどの時間がかかります。その点、DVD+RW では、わずか 1 分で完了します。これはデータの書き込みに必要となる領域のうち、一部分のみ初期化し、残りの部分はドライブの空き時間を利用して初期化 (バックグラウンドフォーマット) しているためです。バックグラウンドフォーマット中にデータを書き込んだり、ディスクを取り出したりすることもできます。

注意・メモ

←前のページへ

次のページへ→

■ 「R」メディアと「RW」メディアと「RAM」メディア

製品によって、対応しているメディアは異なります。製品の対応メディアは、仕様を参照してください。

「R」メディア (DVD-R や CD-R など) は、一回だけ記録することができます。再生互換性に優れており、ほとんどの DVD-ROM ドライブや DVD プレーヤーで読み出すことができます。

「RW」メディア (DVD-RW や CD-RW など) は、書き込んだ内容を消去して繰り返し使えます。ただし、「R」メディアと比べると再生互換性が低いため、読み出しには、「RW」メディアに対応した DVD-ROM ドライブや DVD プレーヤー、CD プレーヤーが必要です。

「RAM」メディア (DVD-RAM) は、フロッピーや MO と同じようにメディアのフォーマット後、ドラッグ&ドロップ操作で書き込みと消去が繰り返すことができます。また、ビデオレコーディング規格に対応した動画を保存することができます。ただし、「R」メディアと比べると互換性が低いため、読み出しには「RAM」メディアに対応したパソコン (ドライブ)、DVD-RAM プレーヤーが必要です。

注意・メモ

メモ

DVD-RAM メディアには次のタイプがあります。

- TYPE1(本製品ではご使用できません)
カートリッジからディスクの取り出しはできません。
- TYPE2
片面のディスクで、カートリッジからのディスクの取り出しができます。
- TYPE4
両面のディスクでカートリッジからディスクの取り出しができます。
- カートリッジなしタイプ

←前のページへ

次のページへ→

★ ムービーディスクを作るには

ここでは、DVD-Video などのムービーディスクを作るための概略を説明します。

ムービーディスクの作成にはオーサリングソフトウェアを使用します。ご使用方法は各ソフトウェアの電子マニュアルまたはヘルプを参照してください。

※オーサリングソフトウェアが付属していない製品をお買い求めの場合は、別途ご用意ください。

素材（動画や静止画など）を用意する。

素材を編集する。

メディアに書き込む。

注意・メモ

メモ

添付ソフトウェアの概要は、別紙のマニュアルに記載されています。

←前のページへ

次のページへ→

■ 素材を用意する

まず、メディアに書き込む素材を用意しましょう。
素材は、以下のようなファイルが使用できます。

- MPEG、AVI ファイルなどの動画
- JPEG、BMP などの静止画
- WAV、MP3 ファイルなどの音楽 (BGM)

ビデオキャプチャボードでキャプチャーした映像を素材として使用することができます。また、IEEE1394 インターフェース搭載のパソコンをお使いの場合は、DV カメラで録画した映像をキャプチャーして使用することもできます。

注意・メモ

←前のページへ

次のページへ→

■ 素材を編集する

素材を用意したら、素材の編集を行います。素材の編集では、以下の編集ができます。

素材の編集にはキャプチャー・編集ソフトウェアを使用します。
ご使用方法是各ソフトウェアの電子マニュアルまたはヘルプを参照してください。

※キャプチャー・編集ソフトウェアが付属していない製品をお買い求めの場合は、別途ご用意ください。

- 再生する順番を決める。
- 不要なシーンを編集する。
- 動画と動画の切り替わりに特殊な効果(トランジション)を加える。
- テキスト文を挿入する。
- BGM を加える。
- 静止画を使用してスライドショーを作成する。
- オーサリングをする。

メニュー画面を作成することもできます。

注意・メモ

メモ

添付ソフトウェアの概要は、別紙のマニュアルに記載されています。

←前のページへ

次のページへ→

■メディアに書き込む

本製品を使用して、編集した素材をメディアに書き込みます。

メディアへの書き込みにはライティングソフトウェアを使用します。ご使用方法は各ソフトウェアの電子マニュアルまたはヘルプを参照してください。

※ライティングソフトウェアが付属していない製品をお買い求めの場合は、別途ご用意ください。

メディアへの書き込みが終了したら、ムービーディスクの完成です。

注意・メモ

メモ

添付ソフトウェアの概要は、別紙のマニュアルに記載されています。

メモ

編集した素材は、メディアに書き込むだけでなく、イメージとしてハードディスク上に保存することもできます。イメージとしてハードディスク上に保存した場合、プレイヤーソフトウェアで再生することもできます。

←前のページへ

次のページへ→

★ 制限事項

製品によって、対応しているメディアは異なります。製品の対応メディアは、仕様を参照してください。

- BD-RE、DVD ± RW、DVD-RAM、CD-RW では、データの書き換えが複数回可能です。書き換え可能回数はメディアによって異なります。古い使用済みのメディアで書き込みができなくなったときは、新しいメディアをお使いください。
- BD-RE、DVD-RW、CD-RW のデータを消去したいときは、1枚のメディア全体を初期化します。セッション単位、ファイル単位、フォルダー単位では消去できません。初期化はライティングソフトウェアで行います。
- DVD-R/RW の規格上、一度に書き込む容量は 1.1GB 以上となります。1.1GB に満たない容量を書き込む場合は、書きこむ容量が 1.1GB になるまでダミーデータが追加されるため、セッションクローズ（リードアウト）の時間が長くなります。
- メディア購入の際に、必ず対応書き込み速度をご確認ください。メディアによって対応書き込み速度は異なります。
- メディアを読み出すときは、お使いのドライブが読み出したいメディアに対応しているか確認してください。対応していないメディアは読み出せません。

注意・メモ

メモ

パケットライティングソフトウェアをお使いの場合は、ファイル単位やフォルダー単位でデータの消去ができます（データを消去できるのは BD-RE、DVD ± RW、DVD-RAM、CD-RW メディアのみです）。

メモ

使用しているドライブが読み出したいメディアに対応しているかどうかは、パソコン本体のメーカーまたはドライブのメーカーにお問い合わせください。

←前のページへ

次のページへ→

- 2層のメディア（BD-R、BD-RE、DVD±R）にマルチセッションで書き込みを行った場合、本製品以外のドライブでは最初のセッションしか読み込むことができません。
- 2層のメディア（BD-R、BD-RE、DVD±R）にパケットライティングソフトウェアで書き込みを行った場合、本製品以外のドライブで読み込むことはできません。
- 本製品にセットしたメディアの音声を聴くには、Windows Media Player 9以降などデジタル再生に対応したプレーヤーで再生してください。

< Windows Media Player 9 の設定手順 >

- ① Windows Media Player 9 を起動します。
- ② メニューから [ツール] - [オプション] を選択します。
- ③ [デバイス] タブをクリックします。
- ④ 本製品のドライブ文字（例「E:」）が表示されているドライブを選択し、[プロパティ] をクリックします。
- ⑤ [再生] 項目の [デジタル] のチェックボックスをクリックし、チェックマークを付けます。
- ⑥ [OK] をクリックします。設定画面を閉じます。

注意・メモ

メモ

- Windows には Windows Media Player が標準で付属しています。また、Microsoft 社のホームページから無償ダウンロードできます。
- Windows Media Player の操作方法については、ヘルプを参照してください。

注意

パソコンによっては、デジタル再生に対応していないことがあります。その場合は、パソコンに標準で搭載されている CD-ROM ドライブなどで再生してください。

←前のページへ

次のページへ→

< Windows Media Player 10 の設定手順 >

- ① Windows Media Player 10 を起動します。
- ② タイトルバー右の [▼] ボタンをクリックし、[ツール] - [オプション] を選択します。
- ③ [デバイス] タブをクリックします。
- ④ 本製品のドライブ文字 (例 E:) が表示されているドライブを選択し、[プロパティ] をクリックします。
- ⑤ [オーディオ] タブをクリックします。
- ⑥ [再生] 項目中の [デジタル] のチェックボックスをクリックし、チェックマークを付けます。
- ⑦ [OK] をクリックします。設定画面を閉じてください。

注意・メモ

←前のページへ

次のページへ→

- 本書の著作権は弊社に帰属します。本書の一部または全部を弊社に無断で転載、複製、改変などを行うことは禁じられています。
- BUFFALO™ は、株式会社メルコホールディングスの商標です。本書に記載されている他社製品名は、一般に各社の商標または登録商標です。本書では™、®、©などのマークは記載していません。
- 本書に記載された仕様、デザイン、その他の内容については、改良のため予告なしに変更することがあり、現に購入された製品とは一部異なることがあります。
- 本書の内容に関しては万全を期して作成していますが、万一ご不審な点や誤り、記載漏れなどがありましたら、お買い求めになった販売店または弊社サポートセンターまでご連絡ください。
- 本製品は一般的なオフィスや家庭のOA機器としてお使いください。万一、一般OA機器以外として使用されたことにより損害が発生した場合、弊社はいかなる責任も負いかねますので、あらかじめご了承ください。
 - ・医療機器や人命に直接的または間接的に関わるシステムなど、高い安全性が要求される用途には使用しないでください。
 - ・一般OA機器よりも高い信頼性が要求される機器や電算機システムなどの用途に使用するときにご使用になるシステムの安全設計や故障に対する適切な処置を万全におこなってください。
- 本製品は、日本国内でのみ使用されることを前提に設計、製造されています。日本国外では使用しないでください。また、弊社は、本製品に関して日本国外での保守または技術サポートを行っていません。
- 本製品のうち、外国為替および外国貿易法の規定により戦略物資等（または役務）に該当するものについては、日本国外への輸出に際して、日本国政府の輸出許可（または役務取引許可）が必要です。
- 本製品の使用に際しては、本書に記載した使用方法に沿ってご使用ください。特に、注意事項として記載された取扱方法に違反する使用はお止めください。
- 弊社は、製品の故障に関して一定の条件下で修理を保証しますが、記載されたデータが消失・破損した場合には、保証していません。本製品がハードディスク等の記憶装置の場合または記憶装置に接続して使用するものである場合は、本書に記載された注意事項を遵守してください。また、必要なデータはバックアップを作成してください。お客様が、本書の注意事項に違反し、またはバックアップ作成を怠ったために、データを消失・破棄に伴う損害が発生した場合であっても、弊社はその責任を負いかねますのであらかじめご了承ください。
- 本製品に起因する債務不履行または不法行為に基づく損害賠償責任は、弊社に故意または重大な過失があった場合を除き、本製品の購入代金と同額を上限と致します。
- 本製品に隠れた瑕疵があった場合、無償にて当該瑕疵を修補し、または瑕疵のない同一製品または同等品に交換致しますが、当該瑕疵に基づく損害賠償の責に任じません。