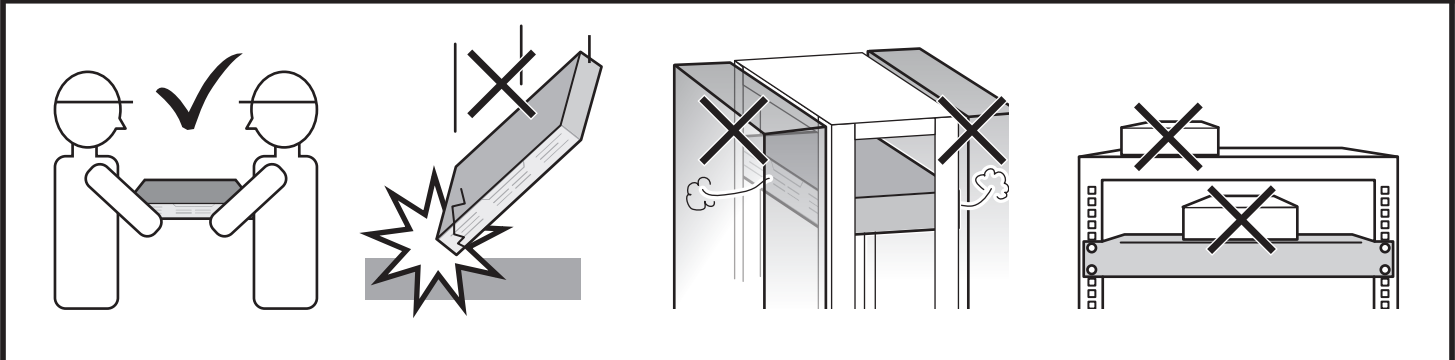


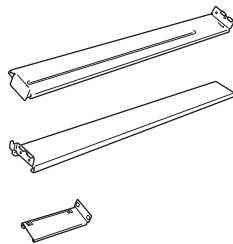
Rack Installation

Caution



Included Parts

- a** 4 post rack mounting bracket (inner) 2
- b** 4 post rack mounting bracket (outer) 2
- c** 2 post rack mounting bracket 2



- d** hand screw..... 8
- e** M4 screw..... 4
- f** M5 screw..... 4
- g** inch screw..... 4
- h** cage nut..... 4

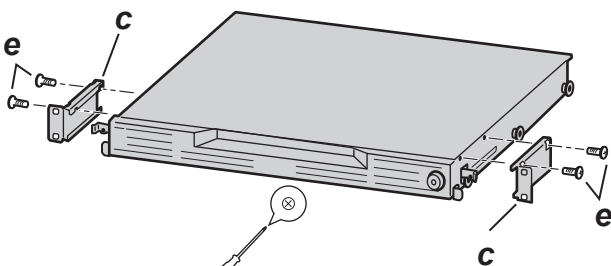


Installation

Are the holes in your rack round or square?

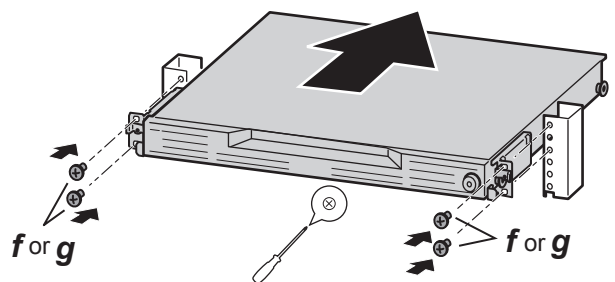


1 Attach brackets **c** to the TeraStation with screws **e**.



Phillips (crosshead) screwdriver

2 Attach the TeraStation to the rack with screws **f** or **g**.



Installation is complete.

B

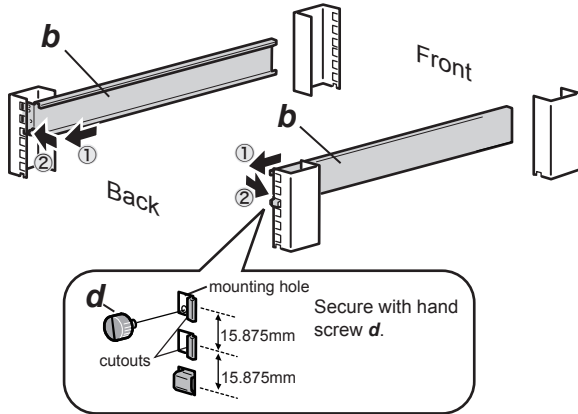


Square Holes

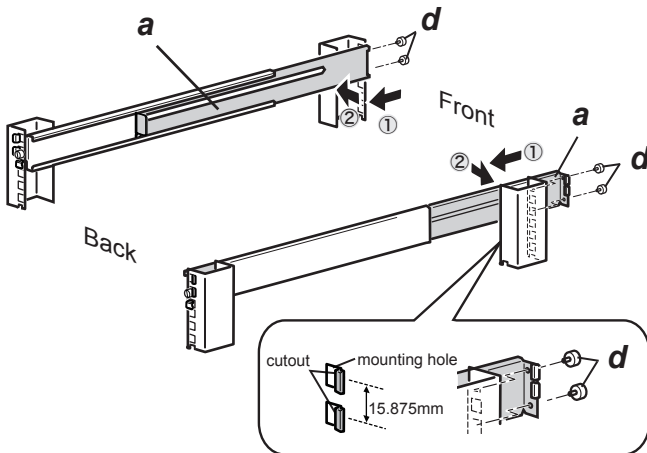


4 post rack

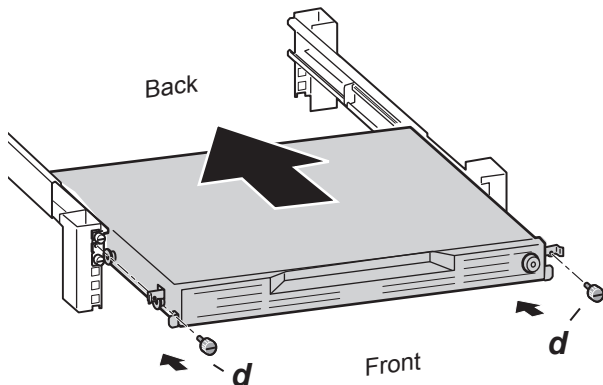
- 1 Attach the outer rack mounting brackets **b** to the back side of the rack and secure them with hand screws **d**.



- 2 Slide the inner rack mounting brackets **a** into brackets **b** from the front, then secure them with hand screws **d**.



- 3 Slide the TeraStation into the rack until it clicks into place. Secure with hand screws **d**.



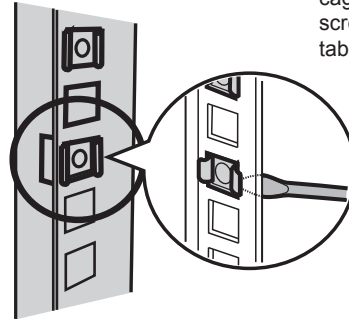
Installation is complete.



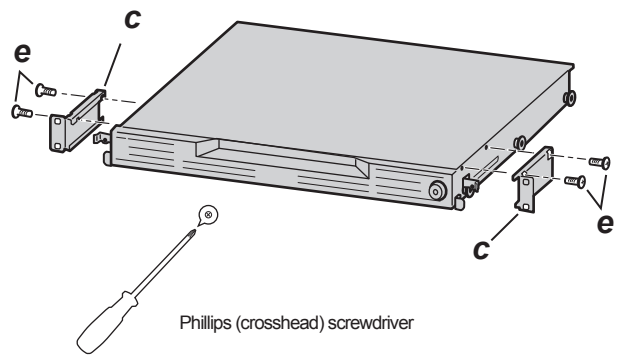
2 post rack

- 1 Insert 4 cage nuts **h** into mounting holes in the rack.

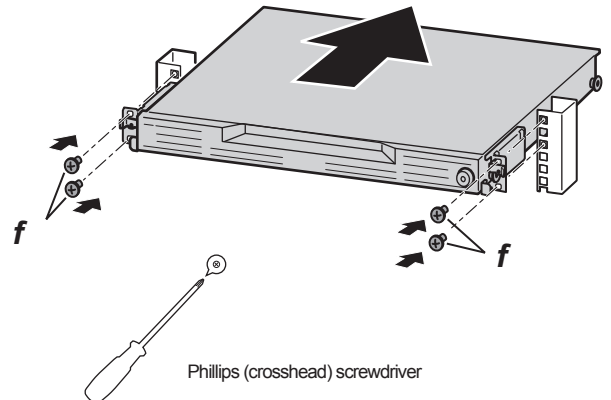
Hint: Hook one tab of each cage nut, then use a flat-head screwdriver to insert the other tab.



- 2 Attach brackets **c** to the TeraStation with screws **e**.



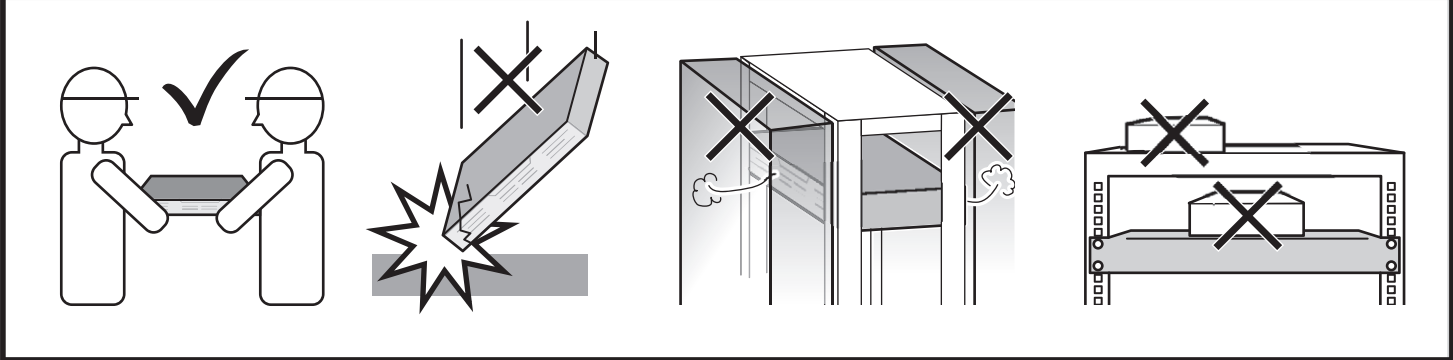
- 3 Attach the TeraStation to the rack with screws **f**.



Installation is complete.

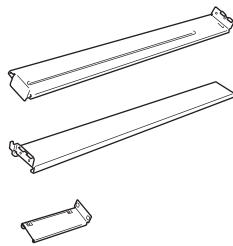
支架安装

⚠ 注意



🔍 包含的零件

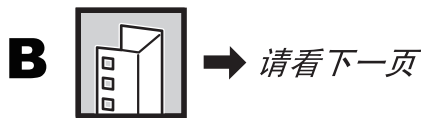
- a** 4 孔组合架 (内) 2
- b** 4 孔组合架 (外) 2
- c** 2 孔托座 2



- d** 手旋螺丝 8
- e** 螺丝 M4 4
- f** 螺丝 M5 4
- g** 英制螺丝 4
- h** 卡式螺母 4

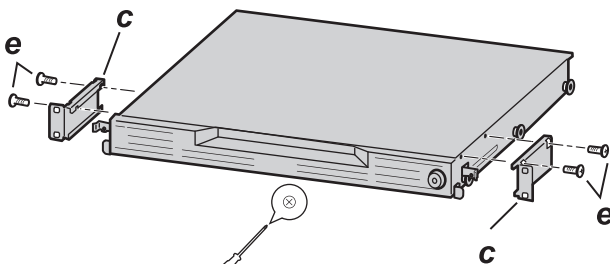
🔍 安装

支架上的螺孔是圆形的还是方形的？



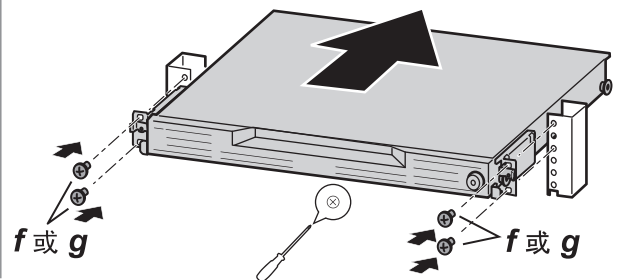
A 圆形的螺孔 (2 孔和 4 孔)

1 将托座 **c** 装在 TeraStation 上并用螺丝 **e** 固定。



Phillips (十字) 螺丝刀

2 将 TeraStation 装在支架上并用螺丝 **f** 或 **g** 固定。



安装完毕。

B

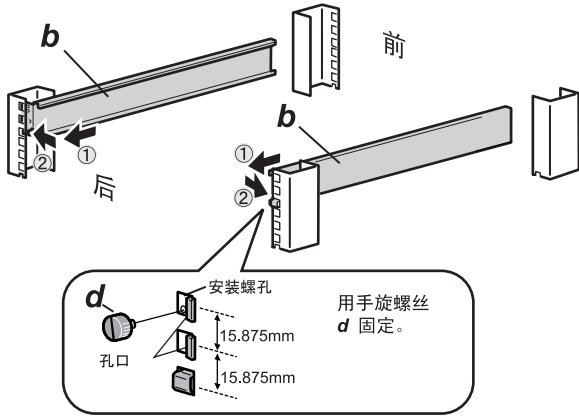


方形的螺孔

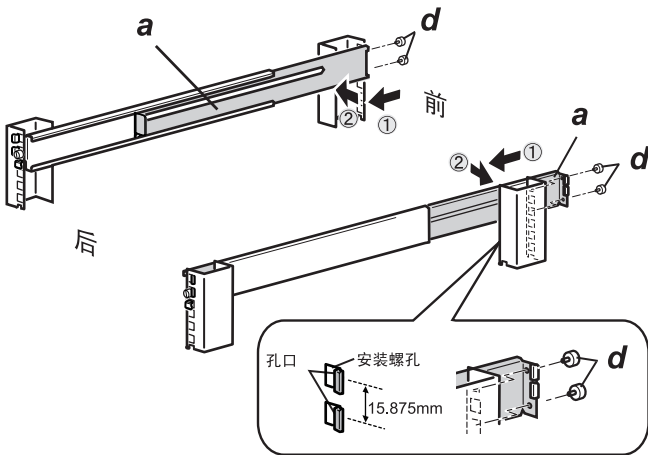


4 孔支架

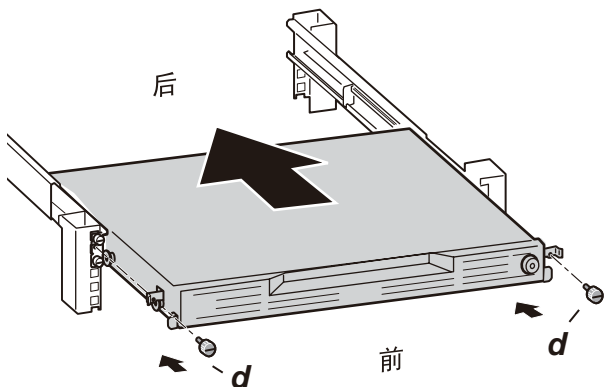
- 1 将外组合架 **b** 装在后面的支架上，并用手旋螺丝 **d** 固定。



- 2 将内组合架 **a** 从前面插入组合架 **b**，然后用手旋螺丝 **d** 固定。



- 3 将 TeraStation 插入支架直至发出声响表示已到位。用手旋螺丝 **d** 固定。



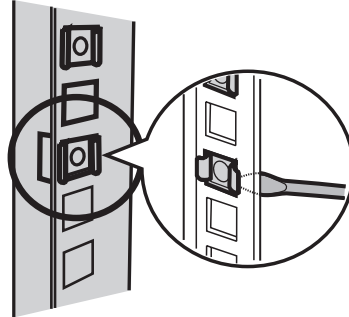
安装完毕。



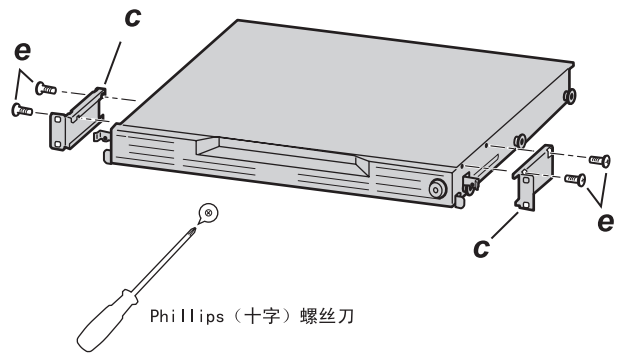
2 孔支架

- 1 将 4 个卡式螺母 **h** 插入支架上的安装螺孔内。

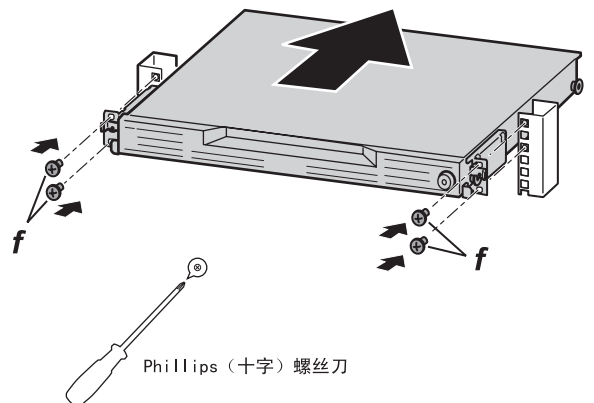
提示：先插入卡式螺母的一侧，然后借助一字螺丝刀插入另一侧。



- 2 将托座 **c** 装在 TeraStation 上并用螺丝 **e** 固定。



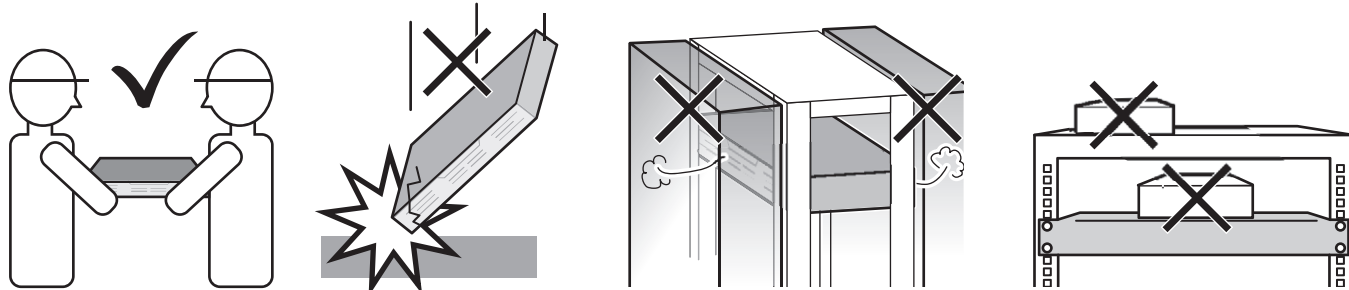
- 3 将 TeraStation 装在支架上并用螺丝 **f** 固定。



安装完毕。

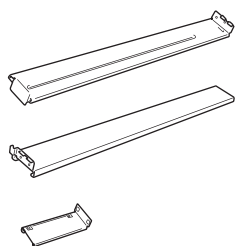
機架安裝

警告



包含的零件

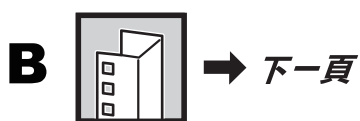
- a** 4 立柱機架安裝支架 (內).....2
- b** 4 立柱機架安裝支架 (外).....2
- c** 2 立柱機架安裝支架2



- d** 手擰螺釘..... 8
- e** M4 螺釘..... 4
- f** M5 螺釘..... 4
- g** 英製螺紋螺釘..... 4
- h** 鎖緊螺帽..... 4

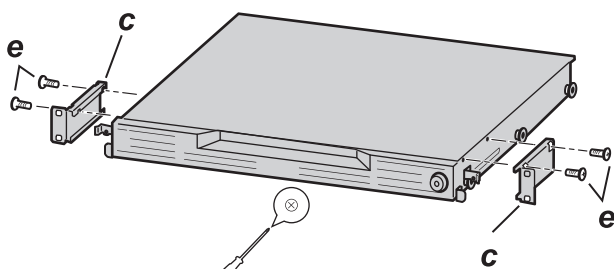
安裝

您機架上的孔是圓孔還是方孔？



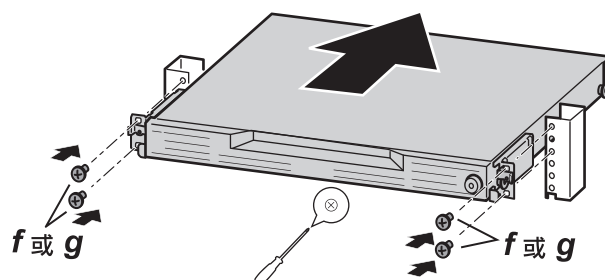
A 圓孔 (2 立柱和 4 立柱)

1 使用螺釘 **e** 將支架 **c** 安裝到 TeraStation 上。



Phillips (十字頭) 螺絲刀

2 使用螺釘 **f** 或 **g** 將 TeraStation 固定到機架上。



安裝完成。

B

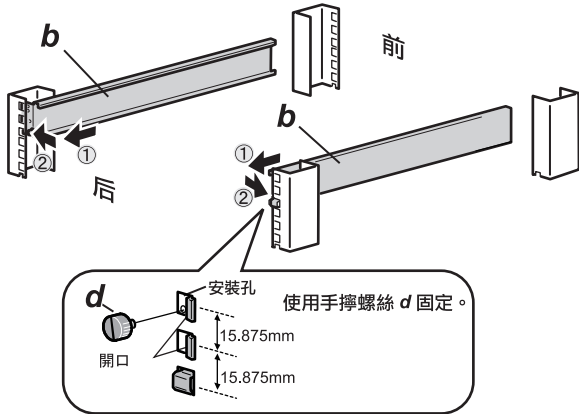


方孔

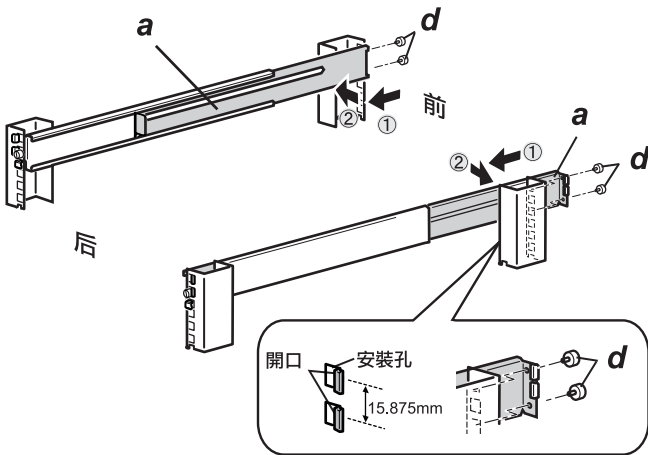


4 立柱機架

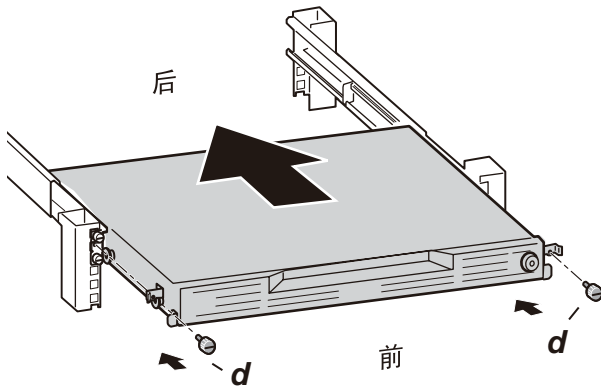
- 1 將外機架安裝支架 **b** 安裝到支架後側，接著用手擰螺釘 **d** 將它們固定好。



- 2 將內機架安裝支架 **a** 從前面滑入支架 **b**，接著用手擰螺釘 **d** 將它們固定好。



- 3 將 TeraStation 滑入機架，直到鎖定到位。使用手擰螺絲 **d** 固定。



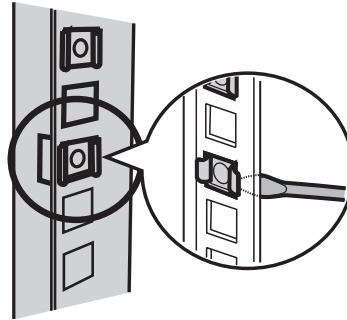
安裝完成。



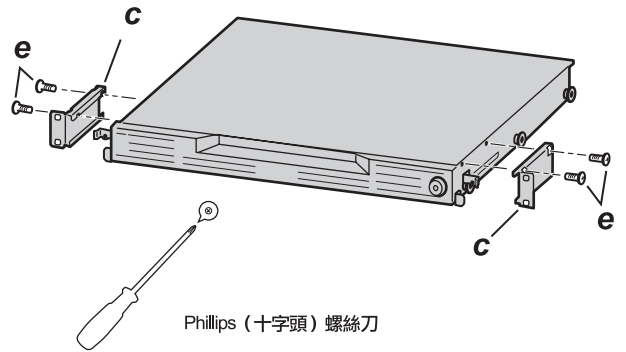
2 立柱機架

- 1 將 4 個鎖緊螺帽 **h** 卡入機架的安裝孔。

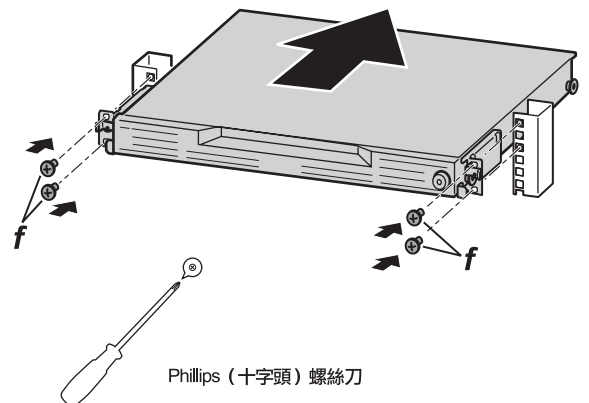
提示：先將鎖緊螺帽的一個翼片卡入，接著使用螺絲刀卡入另一個翼片。



- 2 使用螺釘 **e** 將支架 **c** 安裝到 TeraStation 上。



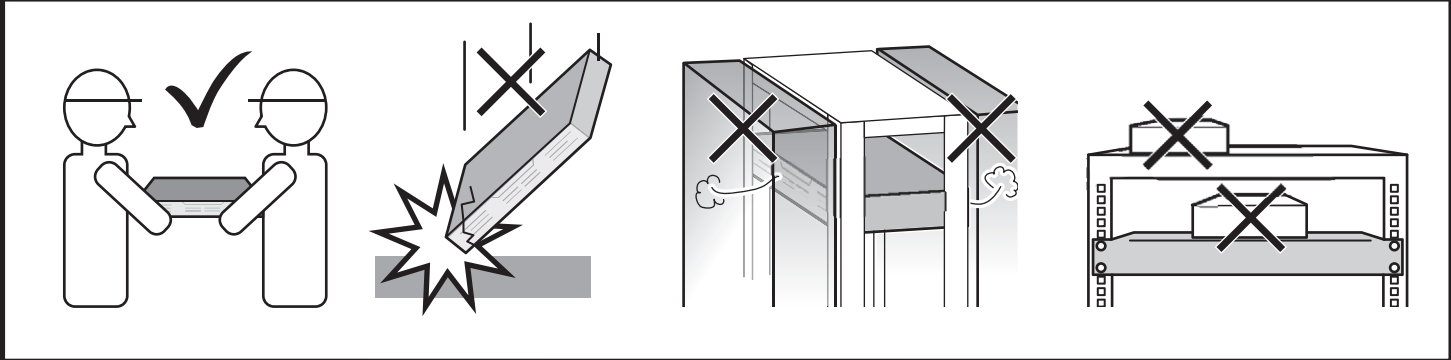
- 3 使用螺釘 **f** 將 TeraStation 固定到機架上。



安裝完成。

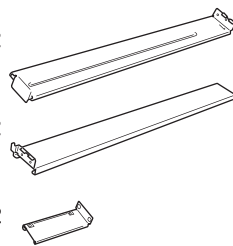
장 설치하기

⚠ 주의



🔍 부품 내용

- a** 기둥 4개짜리 장용 꺾쇠(내부용).....2
- b** 기둥 4개짜리 장용 꺾쇠(외부용).....2
- c** 기둥 2개짜리 장용 꺾쇠.....2



- d** 수동식 나사.....8
- e** M4 나사.....4
- f** M5 나사.....4
- g** 인치 나사.....4
- h** 케이지 너트.....4

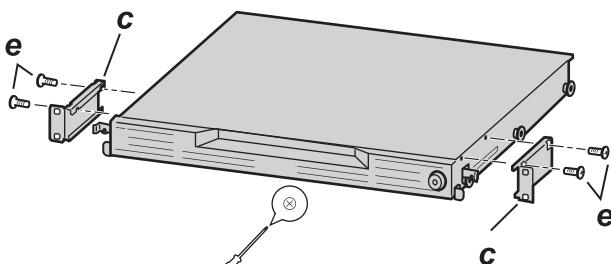
🔍 설치

장의 구멍이 원형인지 사각형인지 확인한다.



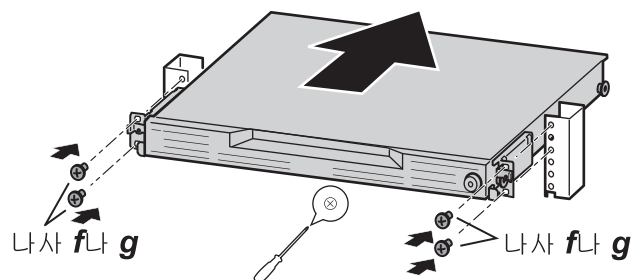
A 원형 구멍 (기둥 2개/4개)

1 꺾쇠 **c**를 나사 **e**로 TeraStation에 고정시킨다.



필립스 (Phillips) 십자 드라이버

2 TeraStation을 나사 **f**나 **g**로 장에 고정시킨다.



설치 완료.

B

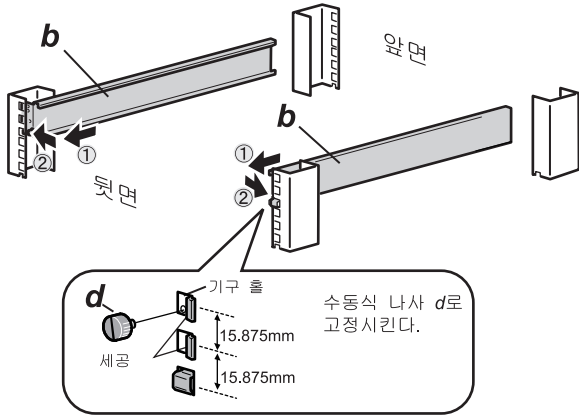


사각 구멍

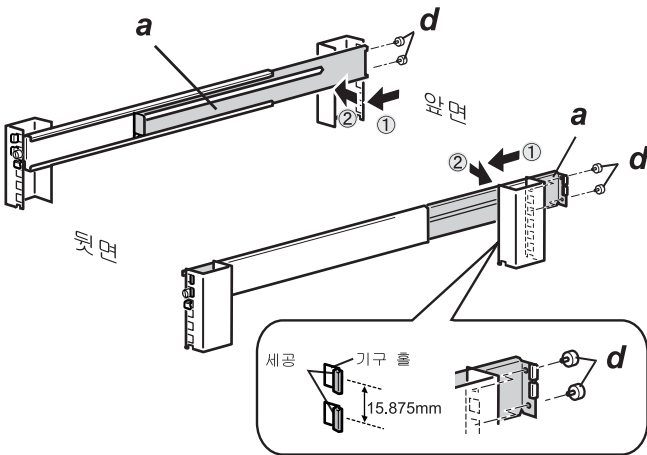


장에 기둥이 4개일 때

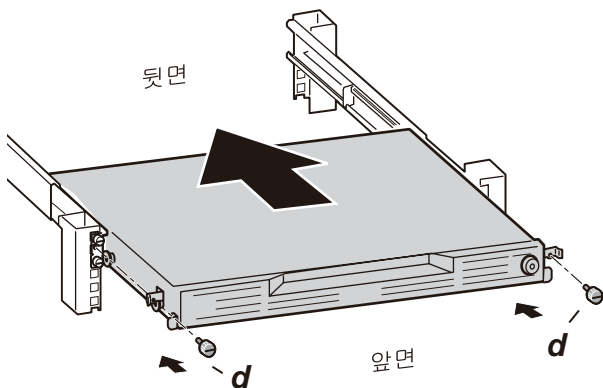
- 1 외부용 꺾쇠 **b**를 장 뒷쪽에 수동식 나사 **d**로 고정시킨다.



- 2 내부용 꺾쇠 **a**를 꺾쇠 **b**안으로 앞에서부터 밀어넣고, 수동식 나사 **d**로 고정시킨다.



- 3 TeraStation을 찰칵 소리가 날 때까지 장 안으로 밀어 넣어 고정시킨다. 수동식 나사 **d**로 고정시킨다.



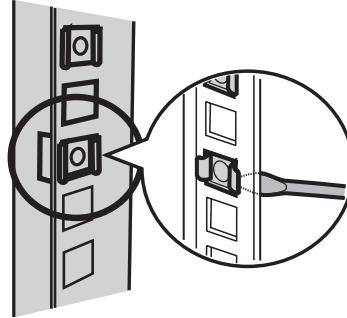
설치 완료.



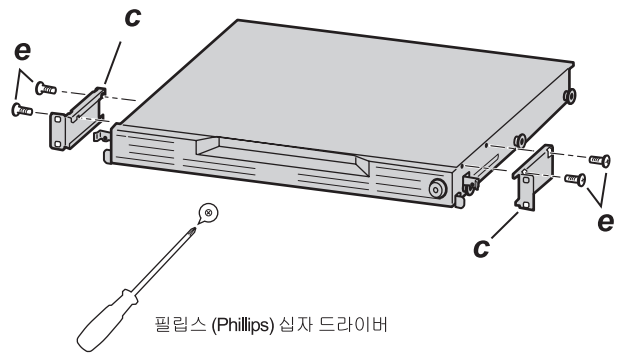
장에 기둥이 2개일 때

- 1 장의 기구 홀에 케이지 너트 **h** 4개를 끼운다.

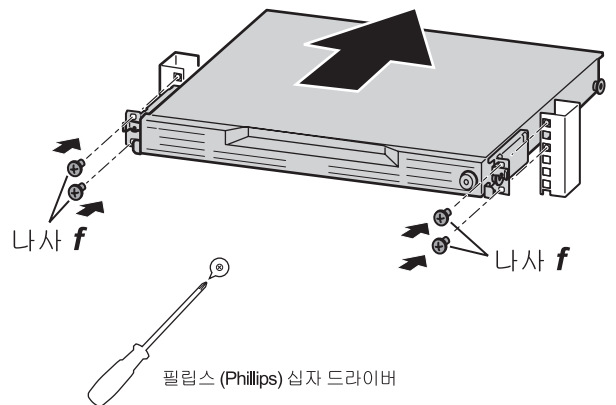
힌트: 케이지 너트의 한 쪽을 먼저 장에 끼운 후, 십자 드라이버를 이용해 반대쪽을 끼운다.



- 2 꺾쇠 **c**를 나사 **e**로 TeraStation에 고정시킨다.



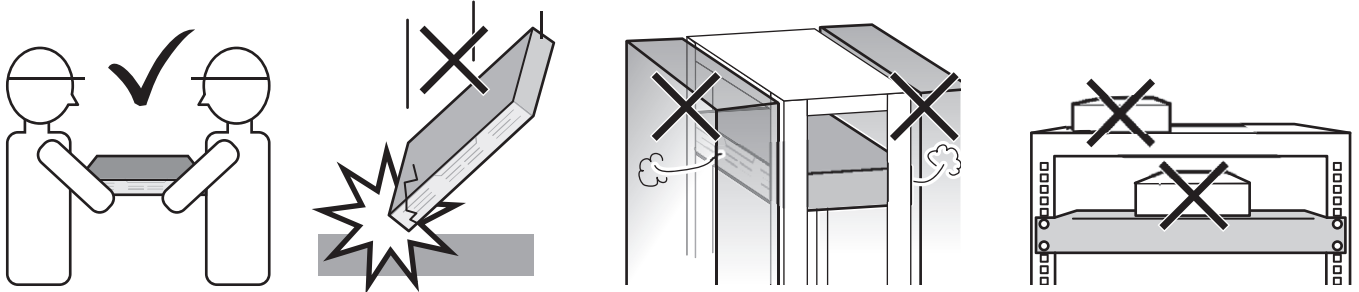
- 3 TeraStation을 나사 **f**로 장에 고정시킨다.



설치 완료.

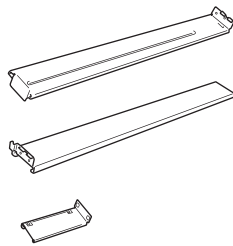
การติดตั้งตู้แร็ค

⚠️ ข้อควรระวัง



🔍 ชิ้นส่วนประกอบ

- a** ฉากยึดตู้แร็ค 4 เส้า (ด้านใน) 2
- b** ฉากยึดตู้แร็ค 4 เส้า (ด้านนอก) 2
- c** ฉากยึดตู้แร็ค 2 เส้า 2



- d** สกรู..... 8
- e** สกรู M4..... 4
- f** สกรู M5..... 4
- g** สลักเกลียวนี้..... 4
- h** น็อตยึด..... 4

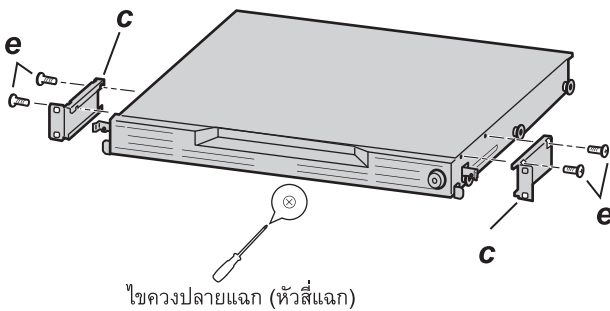
🔍 การติดตั้ง

รูในตู้แร็คของคุณเป็นรูวงกลมหรือรูสี่เหลี่ยม?



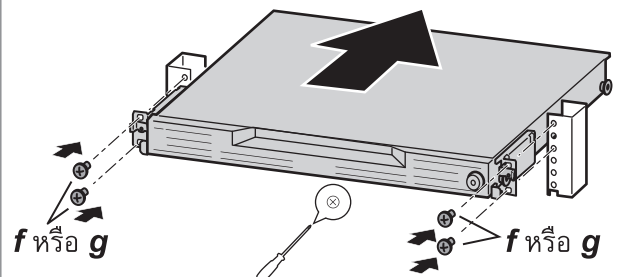
A รูวงกลม (2 เส้า และ 4 เส้า)

1 ติดตั้งฉากยึด **c** เข้ากับ TeraStation ด้วยสกรู **e**



ไขควงปลายแฉก (หัวสี่แฉก)

2 ติดตั้ง TeraStation เข้ากับตู้แร็คด้วยสกรู **f** หรือ **g**



การติดตั้งเสร็จสมบูรณ์

B

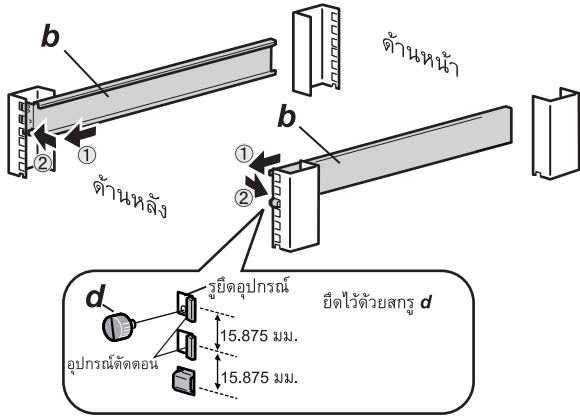


รูสี่เหลี่ยม

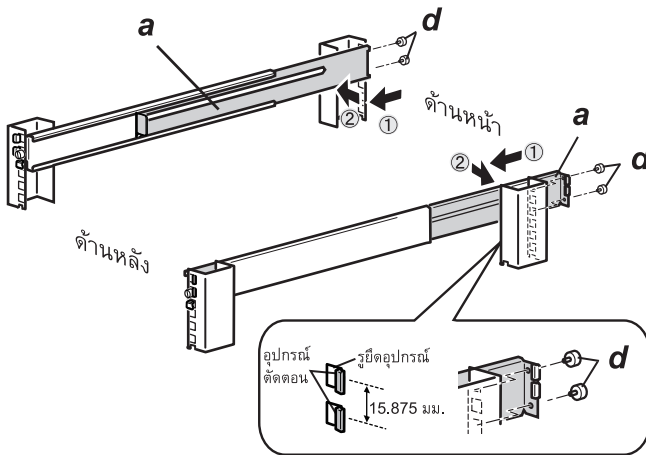


ตู้แร็คแบบ 4 เส้า

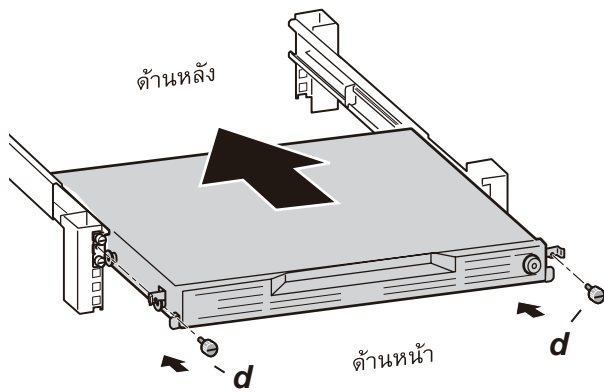
- 1 ติดตั้งฉากยึดตู้แร็คด้านนอก **b** เข้ากับด้านหลังของตู้แร็คแล้วยึดไว้ด้วยสกรู **d**



- 2 เลื่อนฉากยึดตู้แร็คด้านใน **a** เข้าไปในฉากยึด **b** จากด้านหน้าแล้วยึดไว้ด้วยสกรู **d**



- 3 เลื่อน TeraStation เข้าไปในตู้แร็คจนได้ยินเสียงคลิก เข้าที่ ยึดไว้ด้วยสกรู **d**



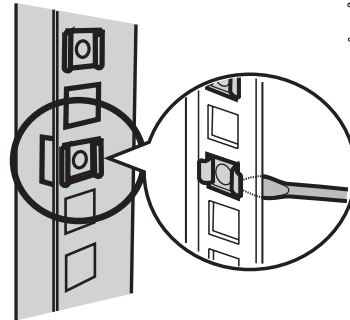
การติดตั้งเสร็จสมบูรณ์



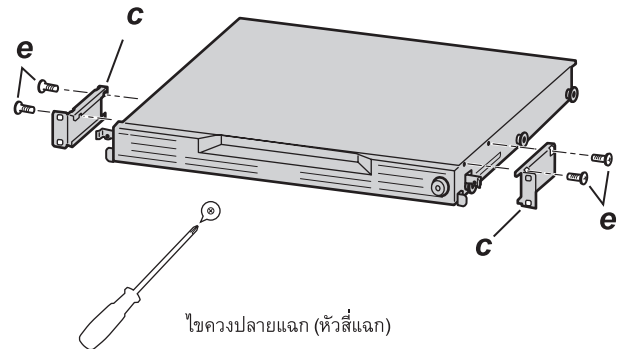
ตู้แร็คแบบ 2 เส้า

- 1 ใส่ไม้ยึด **h** จำนวน 4 ตัวเข้าไปในรูยึดอุปกรณ์ในตู้แร็ค

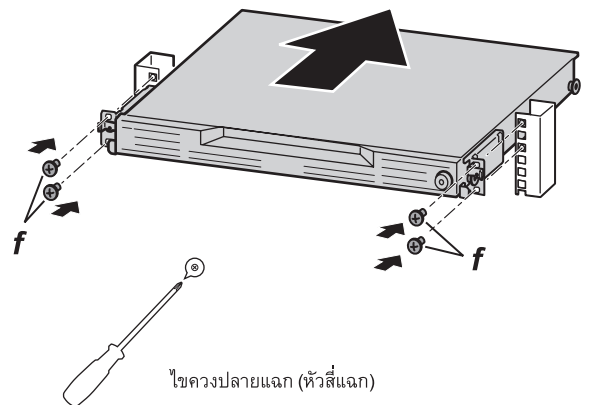
คำแนะนำ: เกี้ยวแถบด้านหนึ่งของไม้ยึดไว้แล้วใช้ไขควงหัวแบนใส่แถบอีกด้าน



- 2 ติดตั้งฉากยึด **c** เข้ากับ TeraStation ด้วยสกรู **e**



- 3 ติดตั้ง TeraStation เข้ากับตู้แร็คด้วยสกรู **f**



การติดตั้งเสร็จสมบูรณ์

BUFFALOTM

www.buffalotech.com