

TeraStation PRO TS-WVHLシリーズ 導入マニュアル - はじめにお読みください -

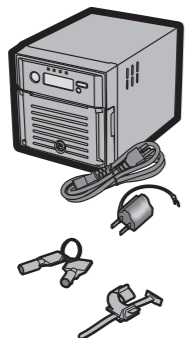
このたびは、本製品をご利用いただき、誠にありがとうございます。本製品を正しく使用するために、はじめにこのマニュアルをお読みください。お読みになった後は、大切に保管してください。

※本書では「TeraStation PRO」を「TeraStation」と表記しています。

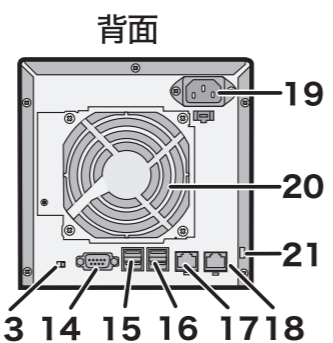
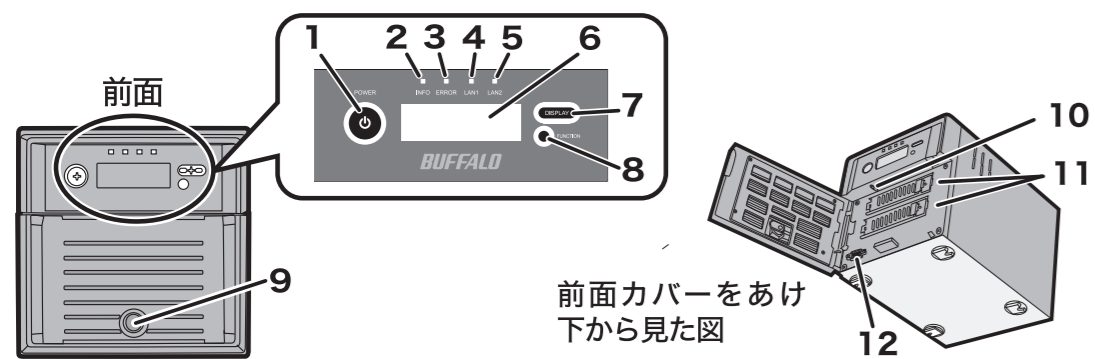
梱包物の確認

不足しているものがありましたら、お買い求めの販売店にご連絡ください。確認した項目には✓を付けてください。なお、製品の形状はイラストと異なる場合があります。

- | | | |
|--|---|--|
| <input type="checkbox"/> TeraStation本体..... 1台 | <input type="checkbox"/> LANケーブル..... 1本 | ※付属のACケーブルは3極です。ACコンセントが2極の場合にお使いください。3極-2極変換アダプターのアース線は電源プラグをつなぐ前に接続し、外すときは電源プラグを抜いてから外してください。また、アース線がコンセントや他の電極に接触しないよう確実にアース口に接続してください。 |
| <input type="checkbox"/> ACケーブル..... 1本 | <input type="checkbox"/> ユーティリティCD..... 1枚 | ※前面カバー開閉用鍵は紛失しないよう大切に保管してください。※保証書は本製品の修理をご依頼頂く場合に必要となりますので、大切に保管してください。保証書には、シリアルNoが記載されています。 |
| <input type="checkbox"/> 3極-2極変換アダプター..... 1個 | <input checked="" type="checkbox"/> TeraStation導入マニュアル(本紙).... 1枚 | ※別紙で追加情報が同梱されているときは、必ず参照してください。 |
| <input type="checkbox"/> 前面カバー開閉用鍵..... 2個 | <input type="checkbox"/> ハードディスク交換手順..... 1枚 | |
| <input type="checkbox"/> ケーブル抜け防止バンド..... 1個 | <input type="checkbox"/> 保証書..... 1枚 | |



各部の名称



- 電源ボタン**
電源をONにするときは、電源ボタンを1回押します。OFFにするときは、電源ボタンを3秒間以内に2回押します。
電源をONにするときは、ACケーブルを接続して10秒以上経過してから電源ボタンを押してください。
- INFOランプ**
現在の状態について伝えることがあるとき、橙色に点灯します。現在の状態については、液晶ディスプレイの表示をご確認ください。
- ERRORランプ**
エラーが発生したとき赤色に点灯します。エラーの内容については、液晶ディスプレイの表示をご確認ください。
- LAN1ランプ**
LAN1ポートがネットワークに接続されているときに、緑色に点灯します (LANポート1横のランプも同様に点灯します)。
- LAN2ランプ**
LAN2ポートがネットワークに接続されているときに、緑色に点灯します (LANポート2横のランプも同様に点灯します)。
- 液晶ディスプレイ**
TeraStationの状態や必要な操作などを表示します。
詳しくは画面で見るマニュアルをご参照ください。
- ディスプレイ切替ボタン**
液晶ディスプレイの表示を切り替えます。
警告音が鳴っているときに押すと警告音を止めることができます。
- ファンクションボタン**
次の操作を行うときに使用します。
・ダイレクトコピー機能
・USB機器の取り外し処理
・ハードディスク交換時のRAID再構築
・フェイルオーバー機能 (バックアップ機側)
詳しくは画面で見るマニュアルをご参照ください。
- ハードディスク取替用キーシリンダー**
付属の鍵で前面をあけることができます。ハードディスクを交換するとき、およびリセットスイッチを押すときに使用します。
※前面のハードディスク取替用キーシリンダー、鍵は誤操作防止用です。盗難防止用には、「盗難防止用セキュリティスロット」をお使いください。
- リセットスイッチ**
TeraStation動作時 (電源ボタン点灯) に押すと、強制終了してTeraStationを再起動します。
- ステータスランプ1~2**
各ハードディスクがTeraStationで認識されると1~2の各ランプが緑色に点灯します。ハードディスクに異常が発生したときは、異常が発生した番号のランプが赤色に点灯 / 点滅または橙色に点滅します。
- 本製品では使用しません。**
- 本製品では使用しません。**
出荷時設定 [HDD] のままお使いください。[USB] 側にスイッチを変更しないでください。
- UPS専用ポート**
UPS (無停電電源装置) を接続できます。
- USB3.0ポート**
当社製 USB3.0 ハードディスクを接続することができます。
※USBハブの接続には対応していません。

- USB2.0ポート**
当社製 USB 接続外付けハードディスクや、USBフラッシュ、デジタルカメラ、対応UPSを接続できます。
※USBハブの接続には対応していません。
- LANポート1**
付属のLANケーブルを接続します。
- LANポート2**
2本のLANケーブルでネットワークに接続して冗長性を保ちたいときやバックアップなどに使用します。
- 電源コネクター**
付属のACケーブルを接続します。
- ファン**
ファンを塞ぐような設置はしないでください。
- 盗難防止用セキュリティスロット**
市販のワイヤーロックなどで固定することができます。

電源をOFFにするときは

・前面の電源ボタンを3秒間以内に2回押します。
・TeraStationの設定画面で[システム]-[メンテナンス]-[シャットダウン]-[シャットダウン]をクリックします。
上記手順を守らずに、電源がONの状態のまま、ACケーブルを取り外すとTeraStationが故障する恐れがあります。

電源ボタン
本体前面

最新ファームウェアで使用することをおすすめします

TeraStationがインターネットに接続されている状態で起動すると、最新のファームウェアでない場合、NAS Navigator2やWeb設定画面、液晶ディスプレイにファームウェアをアップデートするようメッセージが表示されます。
このようなときは、TeraStationの設定画面[システム]-[メンテナンス]-[ファームウェアアップデート]で、[アップデート確認]→[アップデート実行]の順にクリックし、最新のファームウェアにアップデートしてください。

TeraStationのデータはバックアップすることをおすすめします

TeraStationを使用していると、突然の事故、ハードディスクの故障や誤操作で大切なデータを失ってしまう可能性があります。そのようなときに、データを元に戻したり、被害を最小限に抑えるために、データのバックアップをとっておくことが大切です。
バックアップ先には当社製大容量ハードディスク (TeraStation/LinkStation、およびUSB接続外付ハードディスク) をお使いください。
TeraStationのデータのバックアップは、TeraStationの設定画面から行うことができます。
バックアップ手順については、画面で見るマニュアルをご参照ください。

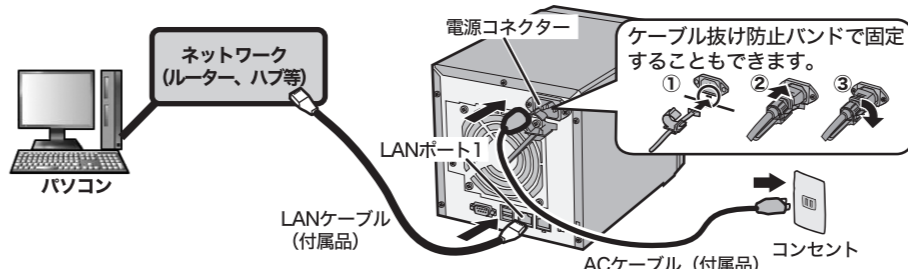
セットアップ手順

TeraStationを使用するには、まず付属のCDに収録されているTeraNavigatorにしたがって、TeraStationの接続・NAS Navigator2のインストールを行います。

1 ユーティリティCDをパソコンにセットします。
TeraNavigatorが起動します。

「**かんたんスタート**」をクリックします。
本紙では、パソコンでご利用になる場合を想定した操作方法を説明しています。タブレットをお使いの場合は、「クリック」を「タップ」と読み替えるなどして、本書をご活用ください。
※Windowsでこの画面が表示されないときは、ユーティリティCD内に収録されているアイコン (TSNavi.exe) をダブルクリックしてください。

画面の指示にしたがってLANケーブル、ACケーブルを接続し、電源をONにします。



※LANポート1、LANポート2の両方を使用したい場合でも、LANポート1を使って本紙に記載の手順でセットアップしてください。セットアップ後、LANポート2にLANケーブルを接続してください。LANポート2のIPアドレスはTeraStationの設定画面[ネットワーク]-[ネットワーク]-[IPアドレス設定]で設定してください。

※Windows 8をお使いの場合、CD挿入時に画面右上に「タップして、このディスクに対して行う操作を選んでください。」と表示されたら、その部分をクリックし、次の画面で「TSNavi.exeの実行」をクリックしてください。Windows 7/Vistaをお使いで、「自動再生」画面が表示された場合は、「TSNavi.exeの実行」をクリックしてください。また、インストール中に「ユーザーアカウント制御」画面が表示されたら、「はい」または「続行」をクリックしてください。
※パソコンにCD・DVDドライブが搭載されていないときは、当社ホームページ (buffalo.jp) のダウンロードサービスより、本製品のTeraNavigatorをダウンロードし、実行してください。
※Mac OSでは、ユーティリティCD内の [TeraNavigator] をダブルクリックしてください。
※パソコンのウイルス対策ソフトウェアやOSのファイアウォール機能が有効に設定されている場合、本製品をセットアップする前に必ず無効にしてください。有効に設定されていると、本製品をセットアップできないことがあります。設定方法は、各ソフトウェアのマニュアルを参照してください。セットアップ後に、ファイアウォール機能の設定を元に戻してください。

以降は、画面の指示にしたがってNAS Navigator2をインストールしてください。

2 「設置とソフトウェアのインストールが完了しました」と表示されたら、[完了]をクリックします。
NAS Navigator2が起動します。
※初期セットアップ後にNAS Navigator2を起動するときは、次の手順で起動できます。
Windowsでは、デスクトップ画面の [BUFFALO NAS Navigator2] アイコンをダブルクリックします。
Mac OSでは、Dock内の [NAS Navigator2] アイコンをクリックします。
※続けてソフトウェアをインストールする場合は、[ソフトウェアのインストール] をクリックします。

3 TeraStationのアイコンを右クリックし、表示されたメニューから[プロパティ]-[IPアドレス]をクリックします。
画面はWindowsで実行した例です。
※Mac OSの場合は、コントロールキーを押しながらTeraStationのアイコンをクリックし、[機器設定画面を開く]-[IPアドレス]をクリックします。

4 ①IPアドレス、サブネットマスク、デフォルトゲートウェイを入力します。
画面はWindowsで実行した例です。
※設定が分からない方は、[IPアドレスを自動的に取得する] をクリックしてチェックマークを表示させてください。
②[OK]をクリックします。
※管理者パスワードの入力を求められたときは、TeraStationのパスワード (出荷時設定では、password となっています) を入力してください。

続いてTeraStationの設定画面でTeraStationの時計を設定します。

5 NAS Navigator2のメイン画面に表示されているTeraStationのアイコンを右クリックし、表示されたメニューから[Web設定を開く]をクリックします。
※Mac OSの場合は、コントロールキーを押しながらTeraStationのアイコンをクリックし、[Web設定を開く]をクリックします。

設定画面の対応ブラウザは、Internet Explorer 6.0 Service Pack 2以上、Firefox 1.5以上、Safari 3以上です。対応ブラウザ以外からのアクセスでは、正しく表示されないことがあります。

6 表示された画面に、ユーザー名・パスワードを入力し、[ログイン]をクリックします。
※出荷時設定では、次のようになっています。
ユーザー名: admin
パスワード: password

7 TeraStationの設定画面で[システム]-[基本]-[時刻設定]をクリックします。

8 [設定変更]をクリックします。

9 ①現在の日時を選択します。
※[設定中のPCから時刻を取得]をクリックすると、パソコンの時刻をTeraStationに設定します。
②[保存]をクリックします。

初期設定ではNTPサーバーを使用して、自動的に時刻を修正するよう設定されています。

NTP機能について
ネットワーク環境によってはNTP機能が使用できない場合があります。デフォルトのNTPサーバー (ntp.jstnfeed.ad.jp) は、インターネットマルチフィールド株式会社のもです。
詳しくは <http://www.jstnfeed.ad.jp/> をご覧ください。
本サービスのご利用につきましては利用者ご自身の責任において行って頂くよう、お願いいたします。
本サービスの利用、停止、欠落及びそれらが原因となり発生した損失や損害については一切責任を負いません。

※NTPサーバーを利用した時刻の自動取得に失敗した場合、TeraStationのDNSサーバーアドレスの設定を確認してください。NTPサーバーの指定をIPアドレスではなくホスト名で指定した場合、優先DNSサーバーアドレスの設定する必要があります。優先DNSサーバーアドレスの設定は、TeraStationの設定画面[ネットワーク]-[ネットワーク]-[IPアドレス]で変更できます。

10 時計の設定以外にも、TeraStationの設定画面で次の設定を行うことをおすすめします。
管理者パスワードの変更
セキュリティのため、出荷時設定のパスワードから変更することをおすすめします。
1.TeraStationの設定画面で、[ユーザー/グループ]-[ユーザー] をクリックします。
2.[admin] を選択し、[ユーザーの編集] をクリックします。
3.①パスワード、確認用パスワードを入力します。
②[保存] をクリックします。
以上で管理者パスワードの設定は完了です。

RAIDメンテナンス機能の設定
RAIDメンテナンス機能を設定すると、冗長性があるRAIDアレイ (ハードディスクに障害が発生した際にデータ復旧できる仕組みを持っているRAID 1) に対して、問題なく読み取りできるか、不良セクターがないかをチェックし、問題があったときには自動的に修復します。
1.TeraStationの設定画面で、[システム]-[ディスク]-[RAIDメンテナンス] をクリックします。
2.RAIDメンテナンス [使用する] をクリックします。
3.RAIDメンテナンスを実行するスケジュールを選択します。
※[今すぐ実行] を選択した状態で [保存] をクリックすると、すぐにRAIDメンテナンス機能が実行されます。
4.[保存] をクリックします。
以上でRAIDメンテナンス機能の設定は完了です。

11 TeraStationのアイコンをダブルクリックします。
画面はWindowsで実行した例です。

12 TeraStation内の共有フォルダーが表示されます。
※Mac OSでは、デスクトップ画面にTeraStationがドライブアイコンとしてマウントされるか、Finderのサイドバーに表示されます。

以上でセットアップは完了です。
TeraStationの共有フォルダーは、他のハードディスクと同じようにファイルの保存先として使用することができます。

2台目以降のパソコンからTeraStationの共有フォルダーを開くには
2台目以降のパソコンにNAS Navigator2をインストールします (付属のCDのTeraNavigatorトップ画面から[NAS Navigator2のインストール]を選択することでインストールできます)。上記手順11、12と同様の操作で共有フォルダーを開いてください。

