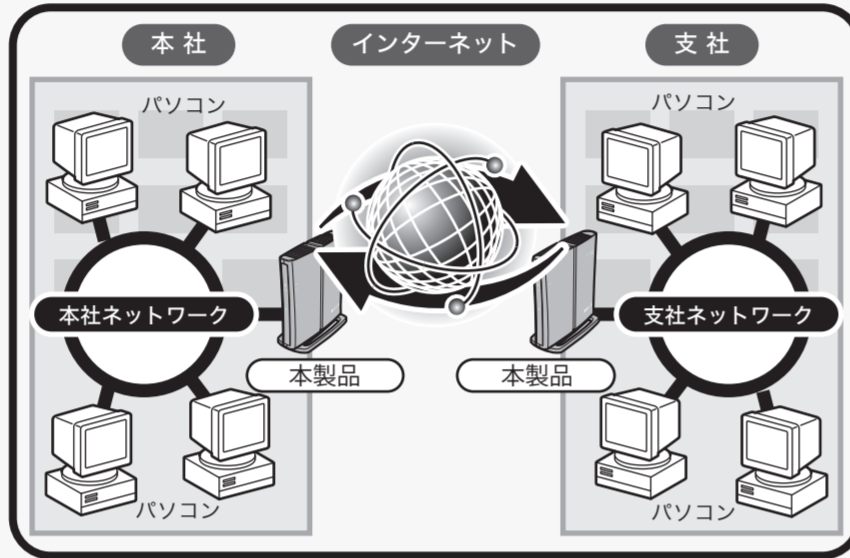
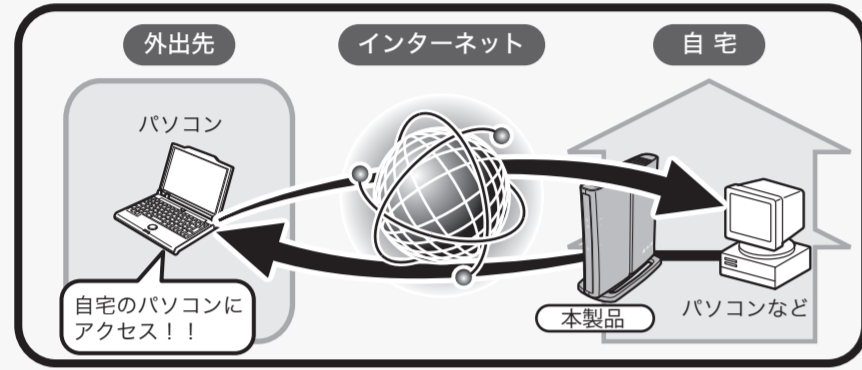


マニュアル補足事項

出先からネットワークにアクセスする

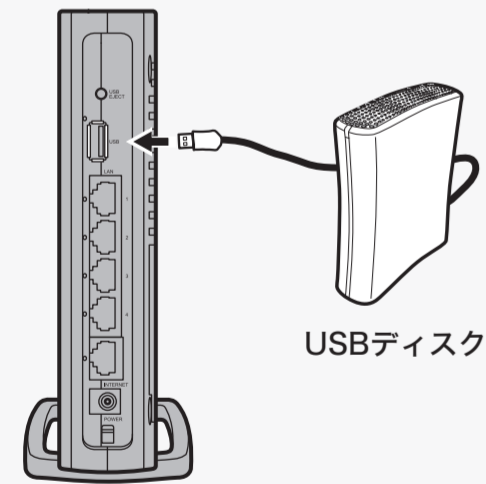
本製品はPPTPサーバー/PPTPクライアント機能を搭載しています。リモートアクセスVPNを使用して、外出先から自宅や会社のパソコン・ファイルサーバーにアクセスしたり、拠点間のネットワーク同士を接続することができます。本機能を使用するには「ダイナミックDNSサービス」または「固定グローバルIPアドレス」が必要です。詳細な設定は、本製品付属のCDに収録されている「ユーザーズマニュアル」を参照してください。

※BUFFALOダイナミックDNSサービス(有料)は、本製品の設定画面からお申し込みいただけます。
※ユーザーズマニュアルの参照方法は、別紙「らくらく！セットアップシート」を参照してください。



USBハードディスクをつなげてみんなでデータ共有する

本製品にUSBディスクを接続して、ネットワークディスク(NAS)として使用するには、本製品背面のUSBポートにUSBディスクを接続します。ファイル共有機能の他に、Webアクセス機能、メディアサーバー機能、BitTorrent機能などが使用できます。詳細な設定は、本製品付属のCDに収録されている「ユーザーズマニュアル」を参照してください。



※USBディスクは、弊社で動作確認済みの製品をご使用ください。対応USBディスクは弊社ホームページ(buffalo.jp)をご覧ください。
※USBランプ点灯中はUSBディスクを抜いたり、本製品の電源をOFFにしないでください。
※ユーザーズマニュアルの参照方法は、別紙「らくらく！セットアップシート」を参照してください。

有害サイトへのアクセスを制限する

インターネット有害サイトへのアクセスを制限するには「i-フィルター」機能を使用します。「i-フィルター」機能を使用するには、本製品の設定画面からユーザー登録が必要です。初回登録時、お試しサービス期間として60日間無料で使用できます。お試しサービス期間終了後、継続して使用する場合は、「i-フィルター」サービスサイトで継続契約(有料)が必要です。詳細な設定は、本製品付属のCDに収録されている「ユーザーズマニュアル」を参照してください。

※ユーザーズマニュアルの参照方法は、別紙「らくらく！セットアップシート」を参照してください。



困ったときは

Q1. ランプの状態がおかしい

A1. ランプの状態がおかしいときは、下記を参考にして確認してください。

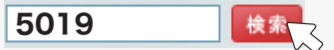
- POWERランプ : 消灯しているときは、ACアダプターがコンセントに正しく接続されているか確認してください。
- DIAGランプ : 点灯しているときは、うら面「各部の名称とはたらき」の「③DIAGランプ」をお読みください。
- LANランプ : 消灯しているときは、パソコンとの接続を確認してください。また、パソコンの電源が入っていることを確認してください。
- INTERNETランプ : 消灯しているときは、モデム、ONU、CTUとの接続を確認してください。また、モデム、ONU、CTUの電源が入っていることを確認してください。

Q2. 2台目以降のパソコン/Macintoshを追加したい

A1. パソコン/MacintoshのLANポートと本製品のLANポートをLANケーブルで接続してください。

■Webが参照できる環境をお持ちの場合

パソコンからバッファローホームページにアクセスしてください。バッファローホームページ(buffalo.jp)トップの検索ウィンドウに半角で「5019」と入力し、検索ボタンをクリックすると、よくある質問が表示されます。



パッケージ内容

万が一、不足しているものがありましたら、お買い求めの販売店にご連絡ください。

- BHR-4GRV(本体) 1個
- ACアダプター 1個
- スタンド 1個
- 壁掛け用ねじ 2個
- LANケーブル(ストレート) 1本
- BHR-4GRV 設定CD 1枚
- らくらく！セットアップシート 1枚
- 有線設定サービス申込書 1枚
- プリントサーバー機能の使いかた 1枚
- マニュアル補足事項(本紙) 1枚

※本製品は、「らくらく！セットアップシート」を使ってセットアップができるため、冊子のマニュアルは添付しておりません。詳細な情報が必要な場合は、付属CD内の「ユーザーズマニュアル」を参照してください。

※本製品の保証書は、外箱に印刷されています。本製品の修理をご依頼いただく場合に必要となりますので、大切に保管してください。

※追加情報が別紙で添付されている場合は、必ず参照してください。

※本製品は、GPLの適用ソフトウェアを使用しており、これらのソフトウェアのソースコードの入手、改変、再配布の権利があります。詳細は、添付CD-ROM内の「gpl.txt」をご覧ください。

製品仕様 / おもな出荷時設定値

● 製品仕様

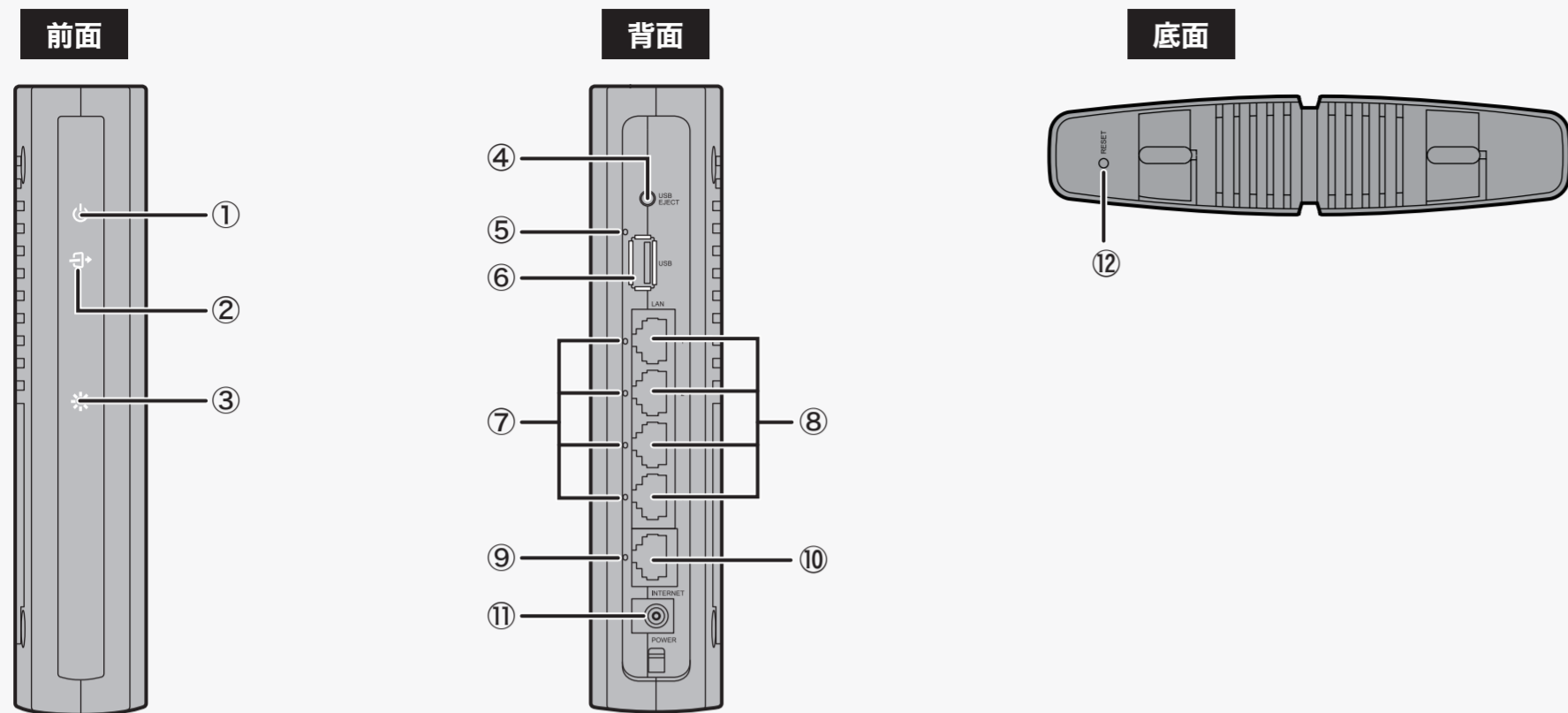
有線LANインターフェース	
準拠規格	IEEE802.3ab(1000BASE-T)、IEEE802.3u(100BASE-TX)、IEEE802.3(10BASE-T)
データ転送速度	10/100/1000Mbps(自動認識)
データ伝送モード	半二重/全二重(自動認識)
伝送路符号化方式	8B1Q4/PAM5(1000BASE-T)、4B5B/MLT-3(100BASE-TX)、マンチェスターコーディング(10BASE-T)
スイッチング方式	ストア&フォワード方式
ポート	1000BASE-T/100BASE-TX/10BASE-T 兼用ポート(AUTO-MDIX)
その他	
電源	External AC 100~240V Universal, 50/60Hz
消費電力	11.4W(最大)
外形寸法	165mm × 35mm × 158mm(スタンド含まず)
重量	334g(スタンド含まず)
動作環境	温度: 0~40℃ 湿度: 20~80%(結露なきこと)

● おもな出荷時設定値

LAN設定	
LAN側IPアドレス	192.168.12.1(255.255.255.0)
DHCPサーバー機能	使用する
割り当てIPアドレス	192.168.12.2から64台
管理設定	
ブロードステーション名	AP + 本製品のMACアドレス
設定用ホスト名	未設定
ネットワークサービス解析	使用する
管理ユーザー名	root(変更不可)
管理パスワード	未設定

すべての出荷時設定値は、付属CD内のユーザーズマニュアルの「初期設定一覧」に記載されています。

各部の名称とはたらき



- ① POWERランプ(緑) 点灯:ACアダプター接続時
消灯:ACアダプター未接続時
- ② VPNランプ(橙) 点灯:リモートアクセスにより、外部からアクセスされているとき。
LAN間接続VPNでアクセスしているとき。
- ③ DIAGランプ(赤) 点滅回数により本製品の状態を示します。
※本製品の電源をONにした際にも、しばらく点灯します。

点灯状態	内容	状態
2回点滅※1	フラッシュROM異常	フラッシュメモリーの読み書きができません。
3回点滅※1	有線LAN異常	有線LANコントローラーが故障しています。
5回点滅	IPアドレス設定異常	INTERNETポートとLANポートのネットワークアドレスが同じため通信できません。本製品のLAN側IPアドレスの設定を変更してください。
連続点滅※2	ファームウェア更新中 設定保存中 設定初期化中	ファームウェアを更新しています。 設定を保存しています。 設定を初期化しています。

※1 一度、ACアダプターをコンセントから抜いて、しばらくしてから再度差し込んでください。
再びランプが点滅している場合は、弊社修理センター宛に本製品をお送りください。

※2 連続点滅中は、絶対にACアダプターをコンセントから抜かないでください。

- ④ USBイジェクトボタン USBディスクを取り付けた状態で、約3秒間ボタンを押し続けてからボタンを離すと、USBランプが点滅してUSBディスクが取り外し可能な状態になります。
- ⑤ USBランプ(緑) 点灯:USBディスク接続時
点滅:USBディスクが取り外し可能な状態
消灯:USBディスク未接続時
※USBランプ点灯中はUSBディスクを抜いたり、本製品の電源をOFFにしないでください。
- ⑥ USBポート USBディスクを接続します。

- ⑦ LANランプ(緑) 点灯:各LANポートリンク時
点滅:各LANポート通信時
- ⑧ LANポート パソコン/ハブを接続します。1000/100/10Mbps対応スウィッチングハブです。
- ⑨ INTERNETランプ(緑) 点灯:INTERNETポートリンク時
点滅:INTERNETポート通信時
- ⑩ INTERNETポート モテム/ONU/CTUを接続します。1000/100/10Mbps対応です。
- ⑪ DCコネクタ 付属のACアダプターを接続します。
- ⑫ RESETボタン

本製品の電源を入れた状態で、DIAGランプが点滅するまで(約3秒間)ボタンを押し続けると、本製品の設定が初期化されます。

安全にお使いいただくために必ずお守りください

お客様や他の人々への危害や財産への損害を未然に防ぎ、本製品を安全にお使いいただくために守っていただきたい事項を記載しました。正しく使用するために、必ずお読みになり内容をよく理解された上で、お使いください。なお、本紙には弊社製品だけでなく、弊社製品を組み込んだパソコンシステム運用全般に関する注意事項も記載されています。パソコンの故障/トラブルや、いかなるデータの消失・破損または、取り扱いを誤ったために生じた本製品の故障/トラブルは、弊社の保証対象には含まれません。あらかじめご了承ください。

■使用している表示と絵記号の意味

警告表示の意味

	警告 絶対に行ってはいけないことを記載しています。この表示の注意事項を守らないと、使用者が死亡または、重傷を負う可能性が想定される内容を示しています。
	注意 この表示の注意事項を守らないと、使用者がけがをしたり、物的損害の発生が考えられる内容を示しています。

絵記号の意味

	△は、警告・注意を促す記号です。△の近くに具体的な警告内容(例:△感電注意)が描かれています。
	○に斜線は、してはいけない事項(禁止事項)を示す記号です。 ○の中や近くに、具体的な禁止事項が描かれています。(例:①分解禁止)
	●は、しなければならない行為を示す記号です。 ●の近くに、具体的な指示内容(例:●プラグをコンセントから抜く)が描かれています。

警告

- 禁止**
ACアダプターを傷ついたり、加工、過熱、修復しないでください。火災になったり、感電する恐れがあります。
●設置時に、ACアダプターを壁やラック(棚)などの間にはさみ込んだりしないでください。
●重いものをのせたり、引っ張ったりしないでください。
●熱器具に近付けたり、過熱したりしないでください。
●ACアダプターを抜くときは、必ずプラグを持って抜いてください。
●極端に折り曲げないでください。
●ACアダプターを接続したまま、機器を移動しないでください。万一、ACアダプターが傷だら、弊社サポートセンターまたはお買い上げ販売店にご相談ください。
- 分解禁止**
本製品の分解や改造や修理を自分でしないでください。
火災・感電・故障の恐れがあります。また本製品のシールやカバーを取り外した場合、修理をお断りすることがあります。
- 電源プラグを抜く**
煙が出たり変な臭いや音がしたら、ACコンセントからACアダプターを抜いてください。
そのまま使用を続けると、ショートして火災になったり、感電する恐れがあります。弊社サポートセンターまたはお買い求めの販売店にご相談ください。
- 電源プラグを抜く**
本製品を落としたり、強い衝撃を与えたりしないでください。与えてしまった場合は、すぐにACアダプターを抜いてください。
そのまま使用を続けると、ショートして火災になったり、感電する恐れがあります。弊社サポートセンターまたはお買い求めの販売店にご相談ください。
- 禁止**
AC100V(50/60Hz)以外のACコンセントには、絶対にプラグを差し込まないでください。
海外などで異なる電圧で使用すると、ショートしたり、発煙、火災の恐れがあります。
- 強制**
ACアダプターは、ACコンセントに完全に差し込んでください。
差し込みが不完全のまま使用すると、ショートや発熱の原因となり、火災や感電の恐れがあります。
- 強制**
ACアダプターは必ず本製品付属のものをお使いください。
本製品付属以外のACアダプターをご使用になると、電圧や端子の極性が異なることがあるため、発煙、発火の恐れがあります。
- 電源プラグを抜く**
液体や異物などが内部に入ったら、ACコンセントからプラグを抜いてください。
そのまま使用を続けると、ショートして火災になったり感電する恐れがあります。
弊社サポートセンターまたはお買い求めの販売店にご相談ください。
- 水場での使用禁止**
風呂場など、水分や湿気の多い場所では、本製品を使用しないでください。
火災になったり、感電する恐れがあります。
- 電源プラグを抜く**
電源製品の内部やケーブル、コネクタ類に小さなお子様の手が届かないように機器を配置してください。
けがをする危険があります。

注意

- 禁止**
ACアダプターがACコンセントに接続されているときには、濡れた手で本製品に触らないでください。
感電の原因となります。
- 強制**
静電気による破損を防ぐため、本製品に触れる前に、身近な金属(ドアノブやアルミサッシなど)に手を触れて、身体の静電気を取り除くようにしてください。
体などからの静電気は、本製品を破損させる恐れがあります。
- 禁止**
次の場所には設置しないでください。
感電、火災の原因になったり、製品に悪影響を及ぼすことがあります。
●強い磁界が発生するところ(故障の原因となります)
●静電気が発生するところ(故障の原因となります)
●震動が発生するところ(けが、故障、破損の原因となります)
●平らでないところ(転倒したり、落下して、けがの原因となります)
●直射日光が当たるところ(故障や変形の原因となります)
●火気の周辺、または熱気がこもるところ(故障や変形の原因となります)
●漏電の危険があるところ(故障や感電の原因となります)
●漏水の危険があるところ(故障や感電の原因となります)
- 強制**
本製品を廃棄するときは、地方自治体の条例に従ってください。
条例の内容については、地方自治体にお問い合わせください。

製品に関するお問い合わせについて

下記QRコードの読み取りには、QRコードリーダーアプリのインストールが必要場合があります。

電話・メールでのお問い合わせ

パソコン・携帯電話のお客様は、下記アドレスをブラウザのアドレスバー(URL欄)に入力してください。

スマートフォン・携帯電話で下記QRコードを読み込むと、ワンタッチで電話やメールができますので大変便利にご利用いただけます。

ハローバッファロー
86886.jp/TEL
(http://www 不要)



バッファローサポートページでは、豊富なサポート情報でお客様の問題解決をお助けいたします。ぜひ、こちらをご覧ください。

パソコン・携帯電話のお客様は、下記アドレスをブラウザのアドレスバー(URL欄)に入力してください。

スマートフォン・携帯電話で下記QRコードを読み込むと、サポートページをご覧ください。

ハローバッファロー
86886.jp
(http://www 不要)



QRコードは株式会社デンソーウェーブの商標登録です。
※We provide technical and customer support only to Japanese OS.
We provide technical and customer support only in Japanese language.
We provide technical and customer support only for use in Japan.
当社へご提供の個人情報には次の目的のみに使用し、お客様の同意なく第三者への開示は致しません。
・お問合せに関する連絡・製品向上のためのアンケート(サポートセンター)
・添付品の販売業務(備品販売窓口)
・製品送付/詳細症状の確認/見積確認/品質向上の為の返送後の動作状況確認(修理センター)

■本書の著作権は弊社に帰属します。本書の一部または全部を弊社に無断で転載、複製、改変などを行うことは禁じられております。
■BUFFALO™は、株式会社メルコホールディングスの商標です。AirStation™、AOSS™は、株式会社バッファローの商標です。本書に記載されている他社製品名は、一般に各社の商標または登録商標です。
■本書では、TM、®などのマークは記載していません。
■本書に記載された仕様、デザイン、その他の内容については、改良のため予告なしに変更される場合があります。現に購入された製品とは一部異なることがあります。
■本書の内容に関しては万全を期して作成していますが、万一ご不審な点や誤り、記載漏れなどがありましたら、お買い求めになった販売店または弊社サポートセンターまでご連絡ください。
■本製品は一般的なオフィスや家庭のOA機器としてお使いいただけます。万一、一般OA機器以外として使用されたことにより損害が発生した場合、弊社はいかなる責任も負いかねますので、あらかじめご了承ください。
・医療機器や人命に直接的または間接的に関わるシステムなど、高い安全性が要求される用途には使用しないでください。
・一般OA機器よりも高い信頼性が要求される機器や電算機システムなどの用途に使用するときはお使用になるシステムの安全設計や故障に対する適切な処置を万全におこなってください。
■本製品は、日本国内でのみ使用されることを前提に設計、製造されています。日本国外では使用しないでください。また、弊社は、本製品に関して日本国外での保守または技術サポートを行っておりません。
■本製品(付属品等を含む)を輸出または提供する場合、外国為替及び外国貿易法および米輸出管理関連法規等の規制をご確認の上、必要な手続きをおとりください。
■本製品の使用に際しては、本書に記載した使用方法に沿ってご使用ください。特に、注意事項として記載された取扱方法に違反する使用は禁止してください。
■弊社は、製品の故障に関して一定の条件下で修理を保証しますが、記憶されたデータが消失・破損した場合については、保証していません。本製品がハードディスク等の記憶装置の場合または記憶装置に接続して使用する場合、お買い求めの際は、本製品に記載された注意事項を遵守してください。また、必要なデータはバックアップを作成してください。お客様が、本書の注意事項に違反し、またはバックアップの作成を怠ったために、データを消失・破棄に伴う損害が発生した場合であっても、弊社はその責任を負いかねますのであらかじめご了承ください。
■本製品に起因する債務不履行または不法行為に基づき損害賠償責任は、弊社に故意または重大な過失があった場合を除き、本製品の購入代金と同額を上限と致します。
■本製品に隠れた瑕疵があった場合、無償にて当該瑕疵を修補し、または瑕疵のない同一製品または同等品に交換致しますが、当該瑕疵に基づく損害賠償の責に任じません。