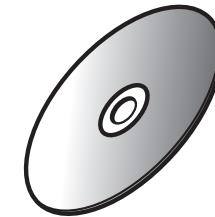


DVD / CDライティングドライブ ユーザーズマニュアル(PDFファイル)



USBで接続する方へ 外付ドライブ

セットアップ
取り扱いかた
DVD / CD書き込み



メモ

困ったときは、[こちら](#) をクリックしてください。

最新の情報は、弊社ホームページ(buffalo.jp)を参照ください。ホームページには最新のQ & Aや仕様が案内されています。

セットアップ

セットアップ

- ★ セットアップのながれ
- ★ 取り付けの前に
- ★ 取り付け方法
- ★ 付属ソフトのインストール

取り扱いかた

DVD / CD書き込み



前のページへ

次のページへ

セットアップ

☆ セットアップのながれ



パソコンの電源スイッチをONにする



付属のユーティリティCDをCD-ROMドライブにセットする



「簡単セットアップ」が起動したら、画面の指示に従って
本製品をセットアップ(取り付け・USBドライバのインストール)する



付属のユーティリティCDで付属のソフトウェアをインストールする

注意・メモ

メモ

別紙「はじめにお読みください」と併せてお読みください。

注意

本製品にユーティリティCDをセットしてドライバをインストールすることはできません。パソコンに標準搭載されているCD・DVDドライブに付属のCD-ROMをセットしてインストールしてください。CD・DVDドライブを搭載していないパソコンをお使いのときは、弊社ホームページ(buffalo.jp)より、本製品のドライバディスクをダウンロードしてください。

前のページへ

次のページへ

★ 取り付けの前に

本製品をパソコンに取り付ける前に、次の事項にご注意ください。

本製品を取り付ける前に、ハードディスク内の大切なデータを他のメディアにバックアップ(保存)し、すべてのアプリケーションを終了してください。

パソコン本体にUSBコネクタが装備されていないときは、弊社製USBインターフェースを別途ご用意ください。

1台のパソコンに、USB接続のCD・DVDドライブ(本製品を含む)を2台以上接続して使用することはできません。

本製品は、パソコン本体の省電力機能(サスペンド機能、スリープ機能など)には対応していません。
パソコンの省電力機能は必ず無効に設定してください。

パソコンおよび周辺機器の取り扱い上の注意や各種設定は、各マニュアルを参照してください。

パソコンおよび本製品は精密機器です。別紙「はじめにお読みください」に記載されている「安全にお使いいただくために必ずお守りください」を必ず参照してください。

注意・メモ

前のページへ

次のページへ

注意・メモ

本製品で書き込みをしているときは、USBケーブルに触れないでください。書き込み中にケーブルを抜き差しすると、正常に書き込めません。

USB2.0対応製品をご購入の方へ(製品によって対応しているインターフェースは異なります)
WindowsXPをお使いの場合、USB2.0インターフェースを搭載していない環境(USB1.1インターフェース環境)で、USB2.0対応製品を接続すると、「高速USBデバイスが高速でないUSBハブに接続されています。」または「さらに高速で実行できるデバイス」と、警告メッセージが表示されます。

USB2.0インターフェースに接続することで、メッセージは表示されなくなります。

CyberTrio-NXがインストールされているPC98-NXシリーズでは、CyberTrio-NXをアドバンスモード以外のモードで使用していると、Windowsの設定が変更できないことがあります。
パソコン本体のマニュアルを参照して必ずアドバンスモードに変更してください。

前のページへ

次のページへ

★ 取り付け方法

付属のユーティリティCDに収録されている「簡単セットアップ」の指示に従ってセットアップ(取り付け・ドライバのインストール)をします。

セットアップが完了すると、本製品のデバイスが、デバイスマネージャに登録されます(デバイス名は製品によって異なります)。

注意・メモ

メモ

- ・ 別紙「はじめにお読みください」を参照してセットアップしてください。
- ・ 登録されるデバイス名については別紙「はじめにお読みください」を参照してください。
- ・ デバイスマネージャの表示のさせ方についてはWindowsのヘルプを参照してください。

注意

必ず付属のケーブルで接続してください。付属品以外のケーブルでの使用は、弊社では保証しておりません。

前のページへ

次のページへ

★ 付属ソフトのインストール

付属のユーティリティCDで付属のソフトをインストールします。

ソフトの概要、インストール手順については、別紙「付属ソフトについて」をお読みください。

ユーティリティCDに収録されている「Sonic DLA」は、必ずインストールしてください。インストールしないとDVD-RAMメディアを使用することはできません。

本製品の接続と、付属ソフトのインストールが完了すると、[マイコンピュータ]の中に次のアイコンが追加されます。



DVD-RAM ドライブ (D:)

ドライブが、Dに割り当てられた例です。

WindowsXPでは左のアイコンが追加されます。

DVD-RAMドライブアイコン：
CD/DVD/DVD-RAMメディアが使用できます。



CD-ROM (D:)

ドライブが、Dに割り当てられた例です。

WindowsMe/2000/98SE/98では、左のアイコンが追加されます。

CD-ROMアイコン：
CD/DVD/DVD-RAMメディアが使用できます。

注意・メモ

メモ

WindowsXPをお使いの場合は、OSの機能でDVD-RAMメディアを使用することもできません（FAT32フォーマット形式のみ）。

メモ

アイコンが追加されないときは、[マイコンピュータ]のメニューから[表示]-[最新の情報に更新]をクリックしてください。

前のページへ

次のページへ

取り扱いかた

セットアップ

取り扱いかた

- ★ 使用時の注意
- ★ メディアの取り扱いに関する注意
- ★ トレーの開閉
- ★ メディアのセット
- ★ 本製品の取り外し

DVD / CD書き込み



前のページへ

次のページへ

取り扱いかた

★ 使用時の注意



USBケーブルなどのコネクタ接続部を無理に引っぱったり、強い力を加えたりしないでください。破損の原因になります。

メディアへの書き込み中や再生中に本製品を動かしたり、振動の多いところで使用したりしないでください。

本製品を不安定な場所(平らでない場所、傾いた場所など)に設置しないでください。

本製品はホットプラグに対応しています。
本製品やパソコンの電源スイッチがONの時でも、
取り扱いかた- 「本製品の取り外し」に記載の手順でUSBケーブルを抜き差しできます。

本製品の上に物を置かないでください。

注意・メモ

注意

本製品へのアクセス中は、絶対にUSBケーブルを抜かないでください。データが破損するおそれがあります。

前のページへ

次のページへ

本製品にセットしたメディアの音声を聴くには、Windows Media Player 7以降などデジタル再生に対応したプレーヤーで再生してください。

< Windows Media Player 7の設定手順 >

Windows Media Player 7を起動します。

メニューから[ツール (T)]-[オプション (O)]を選択します。

[CDオーディオ]タブをクリックします。

[再生の設定]項目中の[デジタル再生 (K)]のチェックボックスをクリックし、チェックマークを付けます。

[OK]をクリックします。

< Windows Media Player 8の設定手順 >

Windows Media Player 8を起動します。

メニューから[ツール (T)]-[オプション (O)]を選択します。

[デバイス]タブをクリックします。

本製品のドライブ文字(例 E:)が表示されているドライブを選択し、[プロパティ (P)]をクリックします。

[再生]項目中の[デジタル (D)]のチェックボックスをクリックし、チェックマークを付けます。

[OK]をクリックします。設定画面を閉じてください。

注意・メモ

メモ

- WindowsMeにはWindows Media Player 7が標準で付属しています。また、Microsoft社のホームページから無償ダウンロードできます。
- Windows Media Playerの操作方法については、ヘルプを参照してください。

注意

パソコンによっては、デジタル再生に対応していないことがあります。その場合は、パソコンに標準で搭載されているCD-ROMドライブなどで再生してください。

前のページへ

次のページへ

★ メディアの取り扱いに関する注意

メディアはとても繊細です。わずかな傷や汚れの付着によっても正常に読み書きできなくなるおそれがあります。取り扱いには十分注意し、次の事項を必ず守ってください。

直射日光に長時間さらさないでください。

メディアに傷を付けないでください。

記録面に手を触れないでください。

記録面にゴミやほこりなどが付着しているときは、市販のダストクリーナーで除去してください。

シールやラベルなどを貼らないでください。

メディア同士を重ねないでください。

レーベル面にタイトルなどを書き込むときは、ボールペンなど先の硬い筆記具は使用しないでください。

★ トレーの開閉

イジェクトボタンを押してトレーを出し、メディアのセット/取り出しを行います。

もう一度イジェクトボタンを押してトレーを戻します。

注意・メモ

注意

- ・ トレーを無理に引き出したり、押し込んだりしないでください。本製品の故障の原因となります。
- ・ 本製品が傾いていないことを確認してください。
- ・ トレーを出した状態で放置しないでください。本製品内部にチリやほこり等が入り、故障の原因となります。

メモ

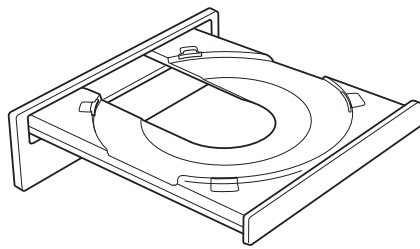
ライティングソフトウェアが起動しているときや、ポケットライティングソフトでフォーマットされたメディアが挿入されているときは、イジェクトボタンを押してもトレーは排出されません。その場合は、ライティングソフトウェアでイジェクト操作してください。

前のページへ

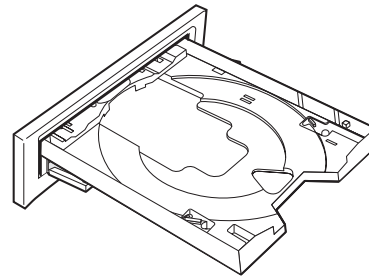
次のページへ

★ メディアのセット

トレーの種類は、ディスクホルダー固定式と可動式の2種類があります。
製品によってトレーの種類は異なります。
イラストを参照して該当する種類のメディアセット方法をお読みください。



< ディスクホルダー固定式のトレー >



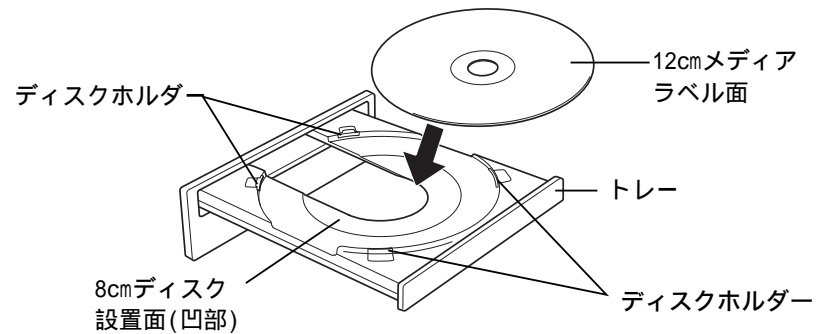
< ディスクホルダー可動式のトレー >

注意・メモ

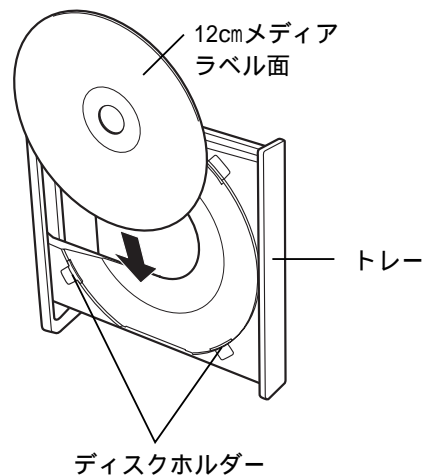
前のページへ

次のページへ

ディスクホルダー固定式
横向きに設置した場合メディアを図のようにトレーにセットします。



縦向きに設置した場合、図のように、下側にあるディスクホルダー
2箇所間にメディアをセットします。



注意・メモ

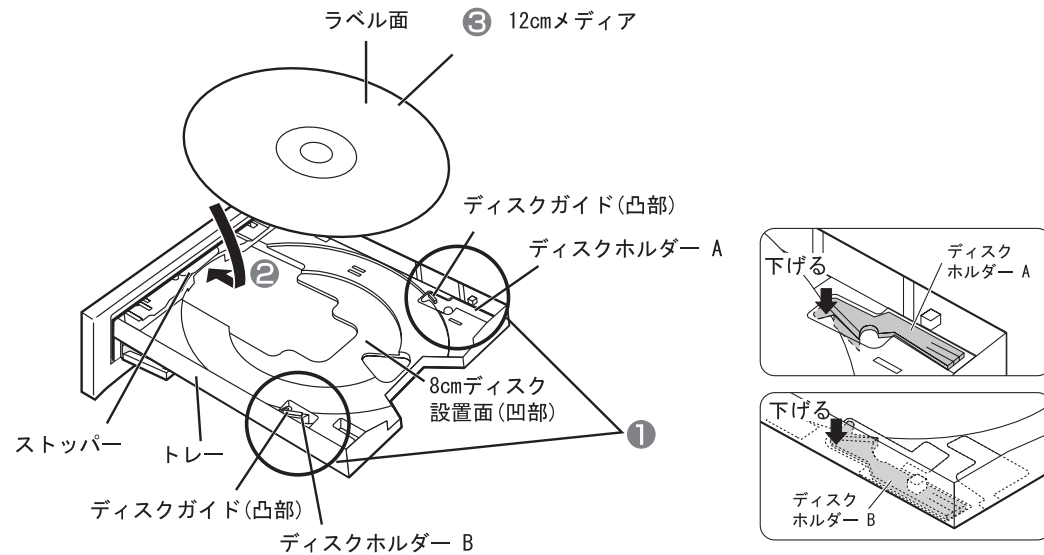
注意

本製品を縦置き（垂直）にして取り付け
た場合は、8cm サイズのメディアを使用
できません。

前のページへ

次のページへ

ディスクホルダー可動式(本製品を横向きに設置した場合)



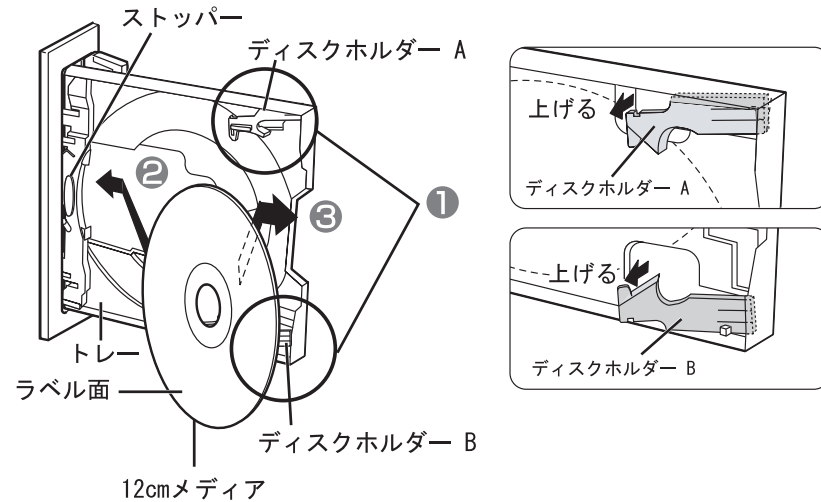
ディスクホルダーA、Bをトレー面と同じ高さになるように下げる。
メディアの先端をストッパーの先端に入れる。
メディアをトレーのディスクガイドに合わせてセットする。

注意・メモ

前のページへ

次のページへ

ディスクホルダー可動式(本製品を縦向きに設置した場合)



ディスクホルダーA、Bをトレイ面より上に上げる。

ストッパーとトレイの間にメディアを斜めに挿入して、メディアをストッパー側に1cmほど押す。

その状態でメディアをディスクホルダーA、Bとトレイの間にセットする。

注意・メモ

注意

本製品を縦置き(垂直)にして取り付けた場合は、8cmサイズのメディアを使用できません。


前のページへ

次のページへ

★ 本製品の取り外し

パソコンの電源スイッチがONのときに本製品を取り外すときは、必ず次の手順で行ってください。

1 本製品からメディアを取り出します。

2 タスクバー(タスクトレイ)に表示されているアイコン、

 または  をクリックします。

一部の製品ではクリックではなく、右クリックの場合があります。

3 取り外し(または停止)のメニュー項目をクリックします。

4 本製品を安全に取り外すことができるというメッセージが表示されたら、本製品を取り外します。

注意・メモ

メモ

パソコンの電源スイッチがOFFのときは、そのまま取り外せます。

メモ

取り外し(または停止)のメニューに表示されるデバイス名は製品によって異なります。デバイス名については、別紙「はじめにお読みください」を参照してください。

前のページへ

次のページへ

DVD / CD書き込み

セットアップ

取り扱いかた

DVD / CD書き込み

- ★ データの書き込み
- ★ DVDの規格について
- ★ DVDビデオを作るには
- ★ 制限事項



前のページへ

次のページへ

DVD / CD書き込み



★データの書き込み

メディアにデータを書き込むときは、付属のライティングソフトウェアを使用します。
ご使用方法は、各ソフトウェアの電子マニュアルまたはヘルプを参照してください。

著作権者の許諾なしに市販のメディア(CD-ROMや音楽CD、DVD-ROM、DVD-Videoなど)を複製することは法律により禁じられています。
本製品を使用して複製するときは、オリジナルDVD/CDの使用許諾条件に関する注意事項に従ってください。

注意・メモ

前のページへ

次のページへ

★ DVDの規格について

■ 「-」規格と「+」規格

製品によって、対応しているメディアは異なります。製品の対応メディアは、別紙「はじめにお読みください」を参照してください。

「-」規格(DVD-R/RW)は、家電製品でも普及している規格です。そのため、ほとんどのDVDプレーヤーやDVD-ROMドライブで読み込むことができます。

「+」規格(DVD+R/RW)は、2002年に登場した新しい規格で、「-」規格(DVD-R/RW)と比べて数々の技術的な改良()がされています。「-」規格(DVD-R/RW)と同様、ほとんどのDVD-ROMドライブやDVDプレーヤーで読み込むことができますが、一部再生できない機器があります。

次のページ「DVD+R/RWの新技术」を参照してください。

注意・メモ

前のページへ

次のページへ

■ DVD+R/RW の新技術

製品によって、対応しているメディアは異なります。製品の対応メディアは、別紙「はじめにお読みください」を参照してください。

ロスレスリンク技術

DVD+RWでは、“ロスレスリンク技術”により、データ追記時の継ぎ目がほとんどありません。

DVD+VRフォーマット

「-」規格(DVD-R/RW)で採用されているDVDビデオレコーディング規格(VRモード)とは異なり、ディスク上で追記や編集、部分削除などを行っても通常のDVDプレーヤーとの再生互換性を維持できます。この機能を使用するにはDVD+VRに対応したアプリケーションが必要です。

バックグラウンドフォーマット

DVD-RWでは初期化を行うと、通常30分～60分ほどの時間がかかります。その点、DVD+RWでは、わずか1分で完了します。これはデータの書き込みに必要となる領域のうち、一部分のみ初期化し、残りの部分はドライブの空き時間を利用して初期化(バックグラウンドフォーマット)しているためです。バックグラウンドフォーマット中にデータを書き込んだり、ディスクを取り出したりすることもできます。

注意・メモ

前のページへ

次のページへ

■ 「R」メディアと「RW」メディアと「RAM」メディア

製品によって、対応しているメディアは異なります。製品の対応メディアは、別紙「はじめにお読みください」を参照してください。

「R」メディア(DVD-RやCD-Rなど)は、一回だけ記録することができます。再生互換性に優れており、ほとんどのDVD-ROMドライブやDVDプレーヤーで読み出すことができます。

「RW」メディア(DVD-RWやCD-RWなど)は、書き込んだ内容を消去して繰り返し使えます。ただし、「R」メディアと比べると再生互換性が低いため、読み出しには、「RW」メディアに対応したDVD-ROMドライブやDVDプレーヤー、CDプレーヤーが必要です。

「RAM」メディア(DVD-RAM)は、フロッピーやMOと同じようにメディアのフォーマット後、ドラッグ&ドロップ操作で書き込みと消去が繰り返すことができます。また、ビデオレコーディング規格に対応した動画を保存することができます。ただし、「R」メディアと比べると互換性が低いため、読み出しには「RAM」メディアに対応したパソコン(ドライブ)、DVD-RAMプレーヤーが必要です。

注意・メモ

メモ

DVD-RAMメディアには次のタイプがあります。

TYPE1(本製品ではご使用できません)
カートリッジからディスクの取り出しはできません。

TYPE2
片面のディスクで、カートリッジからのディスクの取り出しができます。

TYPE4
両面のディスクでカートリッジからディスクの取り出しができます。

カートリッジなしタイプ

前のページへ

次のページへ

★ DVDビデオを作るには

ここでは、DVD-Videoを作るための概略を説明します。

DVD-Videoの作成にはソフトウェアを使用します。
ご使用方法是各ソフトウェアの電子マニュアルまたはヘルプを参照してください。

ソフトウェアが付属していない製品をお買い求めの場合は、別途ご用意ください。

素材(動画や静止画など)を用意する。

素材を編集する。

DVDメディアに書き込む。

注意・メモ

メモ

添付ソフトウェアの概要は、別紙「付属ソフトについて」に記載されています。

前のページへ

次のページへ

■素材を用意する

まず、DVDメディアに書き込む素材を用意しましょう。
素材は、以下のようなファイルが使用できます。

MPEG、AVIファイルなどの動画

JPEG、BMPなどの静止画

WAV、MP3ファイルなどの音楽(BGM)

ビデオキャプチャボードでキャプチャした映像を素材として使用することができます。また、IEEE1394インターフェース搭載のパソコンをお使いの場合は、DVカメラで録画した映像をキャプチャーして使用することもできます。

注意・メモ

前のページへ

次のページへ

■ 素材を編集する

素材を用意したら、素材の編集を行います。素材の編集では、以下の編集ができます。

素材の編集にはソフトウェアを使用します。
ご使用方法は各ソフトウェアの電子マニュアルまたはヘルプを参照してください。

ソフトウェアが付属していない製品をお買い求めの場合は、別途ご用意ください。

再生する順番を決める。

不要なシーンを編集する。

動画と動画の切り替わりに特殊な効果(トランジション)を加える。

テキスト文を挿入する。

BGMを加える。

静止画を使用してスライドショーを作成する。

オーサリングをする。

DVD-Videoのメニュー画面を作成することもできます。

注意・メモ

メモ

添付ソフトウェアの概要は、別紙「付属ソフトについて」に記載されています。

前のページへ

次のページへ

■ DVD メディアに書き込む

本製品を使用して、編集した素材をDVDメディアに書き込みます。

DVDメディアへの書き込みにはソフトウェアを使用します。
ご使用方法是各ソフトウェアの電子マニュアルまたはヘルプを参照してください。

ソフトウェアが付属していない製品をお買い求めの場合は、別途ご用意ください。

DVDメディアへの書き込みが終了したら、DVD-Videoの完成です。

注意・メモ

メモ

添付ソフトウェアの概要は、別紙「付属ソフトについて」に記載されています。

メモ

編集した素材は、DVDに書き込むだけでなく、DVD-Videoイメージとしてハードディスク上に保存することもできます。DVD-Videoイメージとしてハードディスク上に保存した場合、DVDプレイヤーソフトで再生することもできます。

前のページへ

次のページへ

★ 制限事項

製品によって、対応しているメディアは異なります。製品の対応メディアは、別紙「はじめにお読みください」を参照してください。

「RW」メディア(DVD-RWやCD-RW)では、データの書き換えが複数回可能です。書き換え可能回数はメディアによって異なります。古い使用済みのメディアで書き込みができなくなったときは、新しいメディアをお使いください。

「RW」メディア(DVD-RWやCD-RW)のデータを消去したいときは、1枚のメディア全体を初期化します。セッション単位、ファイル単位、フォルダ単位では消去できません。初期化はライティングソフトウェアで行います。

DVD-R/RWの規格上、一度に書き込む容量は1.1GB以上となります。1.1GBに満たない容量を書き込む場合は、書きこむ容量が1.1GBになるまでダミーデータが追加されるため、セッションクローズ(リードアウト)の時間が長くなります。

メディア購入の際に、必ず対応書き込み速度をご確認ください。メディアによって対応書き込み速度は異なります。

メディアを読み出すときは、お使いのドライブが読み出したいメディアに対応しているか確認してください。対応していないメディアは読み出せません。

注意・メモ

メモ

パケットライティングソフトをお使いの場合は、ファイル単位やフォルダ単位でデータの消去ができます(データを消去できるのは「RW」メディアのみです)。

メモ

使用しているドライブが読み出したいメディアに対応しているかどうかは、パソコン本体のメーカーまたはドライブのメーカーにお問い合わせください。

前のページへ

次のページへ

2層のDVD+Rメディアにマルチセッションで書き込みを行った場合、本製品以外のドライブでは最初のセッションしか読み込むことができません。

2層のDVD+Rメディアにパケットライティングソフトで書き込みを行った場合、本製品以外のドライブで読み込むことはできません。

注意・メモ

前のページへ

次のページへ

ご注意

本書の著作権は弊社に帰属します。本書の一部または全部を弊社に無断で転載、複製、改変などを行うことは禁じられています。

BUFFALO™は、株式会社バッファローの商標です。その他、本書に記載されている他社製品名は、一般に各社の商標または登録商標です。本書では™、®、©などのマークは記載していません。

本書に記載された仕様、デザイン、その他の内容については、改良のため予告なしに変更することがあり、現に購入された製品とは一部異なることがあります。

本書の内容に関しては万全を期して作成していますが、万が一不審な点や誤り、記載漏れなどがありましたら、お買い求めになった販売店または弊社サポートセンターまでご連絡ください。

本製品は一般的なオフィスや家庭のOA機器としてお使いください。万一、一般OA機器以外として使用されたことにより損害が発生した場合、弊社はいかなる責任も負いかねますので、あらかじめご了承ください。

- ・医療機器や人命に直接的または間接的に関わるシステムなど、高い安全性が要求される用途には使用しないでください。
- ・一般OA機器よりも高い信頼性が要求される機器や電算機システムなどの用途に使用するときはご使用になるシステムの安全設計や故障に対する適切な処置を万全におこなってください。

本製品は、日本国内でのみ使用されることを前提に設計、製造されています。日本国外では使用しないでください。また、弊社は、本製品に関して日本国外での保守または技術サポートを行っておりません。

本製品のうち、外国為替および外国貿易管理法の規定により戦略物資等(または役務)に該当するものについては、日本国外への輸出に際して、日本国政府の輸出許可(または役務取引許可)が必要です。

本製品の使用に際しては、本書に記載した使用方法に沿ってご使用ください。特に、注意事項として記載された取扱方法に違反する使用はお止めください。弊社は、製品の故障に関して一定の条件下で修理を保証しますが、記載されたデータが消失・破損した場合については、保証しておりません。本製品がハードディスク等の記憶装置の場合または記憶装置に接続して使用するものである場合は、本書に記載された注意事項を遵守してください。また、必要なデータはバックアップを作成してください。お客様が、本書の注意事項に違反し、またはバックアップ作成を怠ったために、データを消失・破棄に伴う損害が発生した場合であっても、弊社はその責任を負いかねますのであらかじめご了承ください。

本製品に起因する債務不履行または不法行為に基づく損害賠償責任は、弊社に故意または重大な過失があった場合を除き、本製品の購入代金と同額を上限と致します。

本製品に隠れた瑕疵があった場合、無償にて当該瑕疵を修補し、または瑕疵のない同一製品または同等品に交換致しますが、当該瑕疵に基づく損害賠償の責に任じません。

本書では、Microsoft社 Windows Millennium EditionをWindowsMeと表記しています。

本書では、Microsoft社 Windows98 Second EditionをWindows98SEと表記しています。