

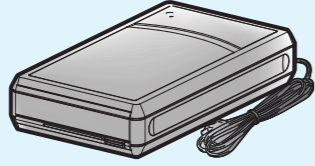


はじめにお読みください

1 パッケージの内容を確認します。
確認した項目には✓を付けてください。

万一、不足している物がございましたら、お買い求めの販売店にご連絡ください。□
なお、製品の形状はイラストと異なる場合があります。

- ドライブ本体..... 1台
- 縦置き用スタンド..... 1個
- 接続ケーブル



種類	コネクタ形状	数量
USBケーブル (1m)		1
IEEE1394ケーブル□ (6ピン←→4ピン, 400Mbps, 1m)		1

- ユーティリティCD (CD-ROM) 1枚
※付属ソフトが収録されています。詳しくは別紙「付属ソフトについて」を参照してください。
- ソニック製品ユーザー登録はがき (ソニック・ソリューションズ) 1枚
※必要事項をご記入の上、ソニック・ソリューションズへお返送ください。
※インターネットでユーザー登録することもできます。詳しくは別紙「付属ソフトについて」をお読みください。
- 付属ソフトについて 1枚
 付属ソフトのサポートセンターへのお問い合わせ先が記載されています。付属ソフトのサポートをご利用いただく場合に必要となりますので、大切に保管してください。
- はじめにお読みください (本紙) 1枚
※本製品を梱包している箱には、保証書と本製品の修理についての条件を定めた約款が記載されています。本製品の修理をご依頼いただく場合に必要となりますので、大切に保管してください。
※別紙で追加情報が同梱されているときは必ず参照してください。

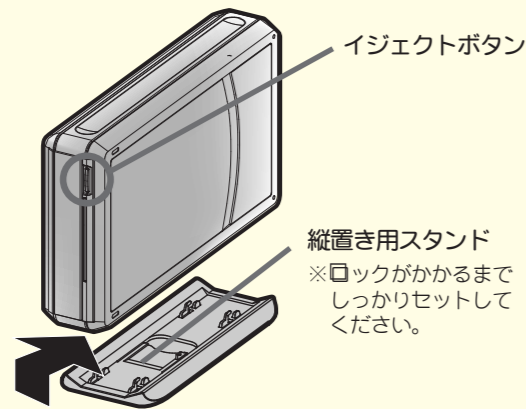
2 本製品を設置します。

USB/IEEE1394 ケーブルは **まだ** 接続しないでください。

USB/IEEE1394 ケーブルは、手順 **A3 ~ A7**、**B3 ~ B7** で接続します。
※「次の新しいドライブを検索しています：(以下略)」というメッセージが表示されたときは、[キャンセル] をクリックして作業を続けてください。

縦置きの場合

図のように、イジェクトボタンが右上になる向きで本製品に縦置き用スタンドを取り付けます。
※縦置きの場合、8cmサイズのメディアは使用できません。

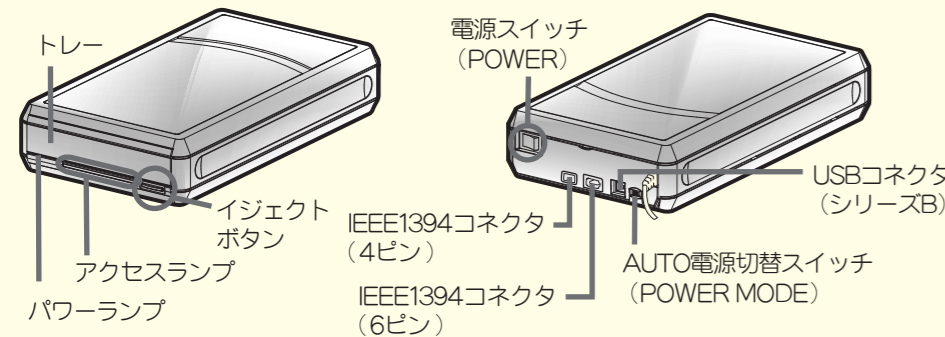


横置きの場合

図のように、イジェクトボタンが右下になる向きで本製品を設置します。

< 前面 >

< 背面 >



AUTO電源切替スイッチの設定 (POWER MODE)

AUTO
電源スイッチがONの場合、パソコンの電源に連動して自動的に本製品の電源のON/OFFが切り替わります。

MANUAL
本製品の電源スイッチで電源をON/OFFできます。パソコンの電源には連動しません。

パソコンによっては、パソコン本体の電源をOFFにしても本製品の電源がOFFにならないことがあります。このようなときは、本製品のAUTO電源切替スイッチを「MANUAL」にして、本製品の電源スイッチを操作してON/OFF切り替えてください。

3 パソコン本体の電源スイッチをONにし、Windowsを起動します。

※画面の色数は[High Color (16ビット)]以上に設定しておいてください。□
256色以下では、「簡単セットアップ」の画面が正しく表示されません。

4 以降のセットアップ手順は、本製品の接続にUSBケーブルとIEEE1394ケーブルのどちらを使うかによって異なります。

USBケーブルで接続する場合
手順**A1**以降に従ってセットアップしてください。

IEEE1394ケーブルで接続する場合
本紙うら面手順**B1**以降に従ってセットアップしてください。

仕様

最新の情報や対応機種については、カタログまたはインターネットホームページ (buffalo.jp) をご参照ください。

●対応メディア

本製品は、次のメディアに対応しています。転送速度は次のとおりです。

メディアの種類	書き込み	読み出し
DVD-R (For General) (*1)	最大16倍速 (*2)	最大10倍速 (*2)
DVD-RW (*1)	最大6倍速 (*2)	最大8倍速 (*2)
DVD+R (1層) (*1)	最大16倍速 (*2)	最大10倍速 (*2)
DVD+R (2層) (*1)	最大4倍速 (*2)	最大8倍速 (*2)
DVD+RW (*1)	最大8倍速 (*2)	最大8倍速 (*2)
DVD-RAM (両面9.4GB/2.8GB、片面4.7GB/1.4GB) (*1) (*3)	最大5倍速 (*2)	最大5倍速 (*2)
DVD-RAM (両面2.3GB、片面2.6GB) (*3)	—	1倍速 (*2)
DVD-ROM (1層)、DVD-VIDEO (1層) (*4)	—	最大16倍速 (*2)
DVD-ROM (2層)、DVD-VIDEO (2層) (*4)	—	最大8倍速 (*2)
DVD-Video (CSS) (*4)	—	最大8倍速 (*2)
CD-R (*1)	最大40倍速 (*2)	最大40倍速 (*2)
CD-RW (*1)	最大24倍速 (*2)	最大40倍速 (*2)
CD-ROM	—	最大40倍速 (*2)
音楽CD (CD-DA) (*5)、CD-TEXT (*6)	—	最大40倍速 (*2)

- *1 メディアご購入の際に、必ず対応書き込み速度をご確認ください。メディアによって対応書き込み速度は異なります。
- *2 USB1.1で接続した場合、CDでは最大約9倍速、DVDでは最大約9.9倍速となります。
- *3 カードリッジからディスクを取り出しができないタイプのDVD-RAMメディア (TYPE1) はご使用できません。
- *4 リージョンコード/地域コードが2/3/4/5/6/7/8/9/10/11/12/13/14/15/16/17/18/19/20/21/22/23/24/25/26/27/28/29/30/31/32/33/34/35/36/37/38/39/40/41/42/43/44/45/46/47/48/49/50/51/52/53/54/55/56/57/58/59/60/61/62/63/64/65/66/67/68/69/70/71/72/73/74/75/76/77/78/79/80/81/82/83/84/85/86/87/88/89/90/91/92/93/94/95/96/97/98/99/100/101/102/103/104/105/106/107/108/109/110/111/112/113/114/115/116/117/118/119/120/121/122/123/124/125/126/127/128/129/130/131/132/133/134/135/136/137/138/139/140/141/142/143/144/145/146/147/148/149/150/151/152/153/154/155/156/157/158/159/160/161/162/163/164/165/166/167/168/169/170/171/172/173/174/175/176/177/178/179/180/181/182/183/184/185/186/187/188/189/190/191/192/193/194/195/196/197/198/199/200/201/202/203/204/205/206/207/208/209/210/211/212/213/214/215/216/217/218/219/220/221/222/223/224/225/226/227/228/229/230/231/232/233/234/235/236/237/238/239/240/241/242/243/244/245/246/247/248/249/250/251/252/253/254/255/256/257/258/259/260/261/262/263/264/265/266/267/268/269/270/271/272/273/274/275/276/277/278/279/280/281/282/283/284/285/286/287/288/289/290/291/292/293/294/295/296/297/298/299/300/301/302/303/304/305/306/307/308/309/310/311/312/313/314/315/316/317/318/319/320/321/322/323/324/325/326/327/328/329/330/331/332/333/334/335/336/337/338/339/340/341/342/343/344/345/346/347/348/349/350/351/352/353/354/355/356/357/358/359/360/361/362/363/364/365/366/367/368/369/370/371/372/373/374/375/376/377/378/379/380/381/382/383/384/385/386/387/388/389/390/391/392/393/394/395/396/397/398/399/400/401/402/403/404/405/406/407/408/409/410/411/412/413/414/415/416/417/418/419/420/421/422/423/424/425/426/427/428/429/430/431/432/433/434/435/436/437/438/439/440/441/442/443/444/445/446/447/448/449/450/451/452/453/454/455/456/457/458/459/460/461/462/463/464/465/466/467/468/469/470/471/472/473/474/475/476/477/478/479/480/481/482/483/484/485/486/487/488/489/490/491/492/493/494/495/496/497/498/499/500/501/502/503/504/505/506/507/508/509/510/511/512/513/514/515/516/517/518/519/520/521/522/523/524/525/526/527/528/529/530/531/532/533/534/535/536/537/538/539/540/541/542/543/544/545/546/547/548/549/550/551/552/553/554/555/556/557/558/559/560/561/562/563/564/565/566/567/568/569/570/571/572/573/574/575/576/577/578/579/580/581/582/583/584/585/586/587/588/589/590/591/592/593/594/595/596/597/598/599/600/601/602/603/604/605/606/607/608/609/610/611/612/613/614/615/616/617/618/619/620/621/622/623/624/625/626/627/628/629/630/631/632/633/634/635/636/637/638/639/640/641/642/643/644/645/646/647/648/649/650/651/652/653/654/655/656/657/658/659/660/661/662/663/664/665/666/667/668/669/670/671/672/673/674/675/676/677/678/679/680/681/682/683/684/685/686/687/688/689/690/691/692/693/694/695/696/697/698/699/700/701/702/703/704/705/706/707/708/709/710/711/712/713/714/715/716/717/718/719/720/721/722/723/724/725/726/727/728/729/730/731/732/733/734/735/736/737/738/739/740/741/742/743/744/745/746/747/748/749/750/751/752/753/754/755/756/757/758/759/760/761/762/763/764/765/766/767/768/769/770/771/772/773/774/775/776/777/778/779/780/781/782/783/784/785/786/787/788/789/790/791/792/793/794/795/796/797/798/799/800/801/802/803/804/805/806/807/808/809/810/811/812/813/814/815/816/817/818/819/820/821/822/823/824/825/826/827/828/829/830/831/832/833/834/835/836/837/838/839/840/841/842/843/844/845/846/847/848/849/850/851/852/853/854/855/856/857/858/859/860/861/862/863/864/865/866/867/868/869/870/871/872/873/874/875/876/877/878/879/880/881/882/883/884/885/886/887/888/889/890/891/892/893/894/895/896/897/898/899/900/901/902/903/904/905/906/907/908/909/910/911/912/913/914/915/916/917/918/919/920/921/922/923/924/925/926/927/928/929/930/931/932/933/934/935/936/937/938/939/940/941/942/943/944/945/946/947/948/949/950/951/952/953/954/955/956/957/958/959/960/961/962/963/964/965/966/967/968/969/970/971/972/973/974/975/976/977/978/979/980/981/982/983/984/985/986/987/988/989/990/991/992/993/994/995/996/997/998/999/1000/1001/1002/1003/1004/1005/1006/1007/1008/1009/1010/1011/1012/1013/1014/1015/1016/1017/1018/1019/1020/1021/1022/1023/1024/1025/1026/1027/1028/1029/1030/1031/1032/1033/1034/1035/1036/1037/1038/1039/1040/1041/1042/1043/1044/1045/1046/1047/1048/1049/1050/1051/1052/1053/1054/1055/1056/1057/1058/1059/1060/1061/1062/1063/1064/1065/1066/1067/1068/1069/1070/1071/1072/1073/1074/1075/1076/1077/1078/1079/1080/1081/1082/1083/1084/1085/1086/1087/1088/1089/1090/1091/1092/1093/1094/1095/1096/1097/1098/1099/1100/1101/1102/1103/1104/1105/1106/1107/1108/1109/1110/1111/1112/1113/1114/1115/1116/1117/1118/1119/1120/1121/1122/1123/1124/1125/1126/1127/1128/1129/1130/1131/1132/1133/1134/1135/1136/1137/1138/1139/1140/1141/1142/1143/1144/1145/1146/1147/1148/1149/1150/1151/1152/1153/1154/1155/1156/1157/1158/1159/1160/1161/1162/1163/1164/1165/1166/1167/1168/1169/1170/1171/1172/1173/1174/1175/1176/1177/1178/1179/1180/1181/1182/1183/1184/1185/1186/1187/1188/1189/1190/1191/1192/1193/1194/1195/1196/1197/1198/1199/1200/1201/1202/1203/1204/1205/1206/1207/1208/1209/1210/1211/1212/1213/1214/1215/1216/1217/1218/1219/1220/1221/1222/1223/1224/1225/1226/1227/1228/1229/1230/1231/1232/1233/1234/1235/1236/1237/1238/1239/1240/1241/1242/1243/1244/1245/1246/1247/1248/1249/1250/1251/1252/1253/1254/1255/1256/1257/1258/1259/1260/1261/1262/1263/1264/1265/1266/1267/1268/1269/1270/1271/1272/1273/1274/1275/1276/1277/1278/1279/1280/1281/1282/1283/1284/1285/1286/1287/1288/1289/1290/1291/1292/1293/1294/1295/1296/1297/1298/1299/1300/1301/1302/1303/1304/1305/1306/1307/1308/1309/1310/1311/1312/1313/1314/1315/1316/1317/1318/1319/1320/1321/1322/1323/1324/1325/1326/1327/1328/1329/1330/1331/1332/1333/1334/1335/1336/1337/1338/1339/1340/1341/1342/1343/1344/1345/1346/1347/1348/1349/1350/1351/1352/1353/1354/1355/1356/1357/1358/1359/1360/1361/1362/1363/1364/1365/1366/1367/1368/1369/1370/1371/1372/1373/1374/1375/1376/1377/1378/1379/1380/1381/1382/1383/1384/1385/1386/1387/1388/1389/1390/1391/1392/1393/1394/1395/1396/1397/1398/1399/1400/1401/1402/1403/1404/1405/1406/1407/1408/1409/1410/1411/1412/1413/1414/1415/1416/1417/1418/1419/1420/1421/1422/1423/1424/1425/1426/1427/1428/1429/1430/1431/1432/1433/1434/1435/1436/1437/1438/1439/1440/1441/1442/1443/1444/1445/1446/1447/1448/1449/1450/1451/1452/1453/1454/1455/1456/1457/1458/1459/1460/1461/1462/1463/1464/1465/1466/1467/1468/1469/1470/1471/1472/1473/1474/1475/1476/1477/1478/1479/1480/1481/1482/1483/1484/1485/1486/1487/1488/1489/1490/1491/1492/1493/1494/1495/1496/1497/1498/1499/1500/1501/1502/1503/1504/1505/1506/1507/1508/1509/1510/1511/1512/1513/1514/1515/1516/1517/1518/1519/1520/1521/1522/1523/1524/1525/1526/1527/1528/1529/1530/1531/1532/1533/1534/1535/1536/1537/1538/1539/1540/1541/1542/1543/1544/1545/1546/1547/1548/1549/1550/1551/1552/1553/1554/1555/1556/1557/1558/1559/1560/1561/1562/1563/1564/1565/1566/1567/1568/1569/1570/1571/1572/1573/1574/1575/1576/1577/1578/1579/1580/1581/1582/1583/1584/1585/1586/1587/1588/1589/1590/1591/1592/1593/1594/1595/1596/1597/1598/1599/1600/1601/1602/1603/1604/1605/1606/1607/1608/1609/1610/1611/1612/1613/1614/1615/1616/1617/1618/1619/1620/1621/1622/1623/1624/1625/1626/1627/1628/1629/1630/1631/1632/1633/1634/1635/1636/1637/1638/1639/1640/1641/1642/1643/1644/1645/1646/1647/1648/1649/1650/1651/1652/1653/1654/1655/1656/1657/1658/1659/1660/1661/1662/1663/1664/1665/1666/1667/1668/1669/1670/1671/1672/1673/1674/1675/1676/1677/1678/1679/1680/1681/1682/1683/1684/1685/1686/1687/1688/1689/1690/1691/1692/1693/1694/1695/1696/1697/1698/1699/1700/1701/1702/1703/1704/1705/1706/1707/1708/1709/1710/1711/1712/1713/1714/1715/1716/1717/1718/1719/1720/1721/1722/1723/1724/1725/1726/1727/1728/1729/1730/1731/1732/1733/1734/1735/1736/1737/1738/1739/1740/1741/1742/1743/1744/1745/1746/1747/1748/1749/1750/1751/1752/1753/1754/1755/1756/1757/1758/1759/1760/1761/1762/1763/1764/1765/1766/1767/1768/1769/1770/1771/1772/1773/1774/1775/1776/1777/1778/1779/1780/1781/1782/1783/1784/1785/1786/1787/1788/1789/1790/1791/1792/1793/1794/1795/1796/1797/1798/1799/1800/1801/1802/1803/1804/1805/1806/1807/1808/1809/1810/1811/1812/1813/1814/1815/1816/1817/1818/1819/1820/1821/1822/1823/1824/1825/1826/1827/1828/1829/1830/1831/1832/1833/1834/1835/1836/1837/1838/1839/1840/1841/1842/1843/1844/1845/1846/1847/1848/1849/1850/1851/1852/1853/1854/1855/1856/1857/1858/1859/1860/1861/1862/1863/1864/1865/1866/1867/1868/1869/1870/1871/1872/1873/1874/1875/1876/1877/1878/1879/1880/1881/1882/1883/1884/1885/1886/1887/1888/1889/1890/1891/1892/1893/1894/1895/1896/1897/1898/1899/1900/1901/1902/1903/1904/1905/1906/1907/1908/1909/1910/1911/1912/1913/1914/1915/1916/1917/1918/1919/1920/1921/1922/1923/1924/1925/1926/1927/1928/1929/1930/1931/1932/1933/1934/1935/1936/1937/1938/1939/1940/1941/1942/1943/1944/1945/1946/1947/1948/1949/1950/1951/1952/1953/1954/1955/1956/1957/1958/1959/1960/1961/1962/1963/1964/1965/1966/1967/1968/1969/1970/1971/1972/1973/1974/1975/1976/1977/1978/1979/1980/1981/1982/1983/1984/1985/1986/1987/1988/1989/1990/1991/1992/1993/1994/1995/1996/1997/1998/1999/2000/2001/2002/2003/2004/2005/2006/2007/2008/2009/2010/2011/2012/2013/2014/2015/2016/2017/2018/2019/2020/2021/2022/2023/2024/2025/2026/2027/2028/2029/2030/2031/2032/2033/2034/2035/2036/2037/2038/2039/2040/2041/2042/2043/2044/2045/2046/2047/2048/2049/2050/2051/2052/2053/2054/2055/2056/2057/2058/2059/2060/2061/2062/2063/2064/2065/2066/2067/2068/2069/2070/2071/2072/2073/2074/2075/2076/2077/2078/2079/2080/2081/2082/2083/2084/2085/2086/2087/2088/2089/2

B1 IEEE1394 (i.LINK、DV端子) 接続でのセットアップ

B1 付属のユーティリティCDをCD・DVDドライブにセットします。

簡単セットアップが起動します。

※CD・DVDドライブを搭載していないパソコンの場合は？

弊社ホームページ(buffalo.jp)より、「DVSM-DH516IU2ドライバディスク」をダウンロードして、インストールしてください。また弊社ホームページから、本製品のマニュアルデータ(PDFファイル)をダウンロードすることもできます。

B2 セットアップを実行します。



① [DVSM-DH516IU2のセットアップ] をクリックして反転表示にします。

② [開始] をクリックします。

※この画面が表示されないときは？

ユーティリティCD内に収録されている[E]アイコン(EASYSETUP.EXE)をダブルクリックしてください。

※お使いのOSに対応していないソフトウェアは、簡単セットアップのメニューに表示されません。

簡単セットアップの画面を表示させると自動的に以下のマニュアルデータ (PDFファイル) がデスクトップにコピーされます。必ずお読みください。

- ・マニュアル [DVSM-DH516IU2].pdf
- ・困ったときは [DVSM-DH516IU2].pdf

※PDFファイルを読むにはAcrobat Readerが必要です。

B3 接続するパソコンのコネクタを選びます。



パソコンのIEEE1394コネクタが4ピンときは[②]を、6ピンときは[③]をクリックします。

B4 画面に表示されたケーブルであることを確認し、[次へ]をクリックします。

B5 電源ケーブルをコンセントに接続し、本製品の電源スイッチをONにします。



①電源ケーブルがコンセントに接続されていることを確認して電源スイッチをONにします。

②[次へ]をクリックします。

B6 本製品にIEEE1394ケーブルを接続します。

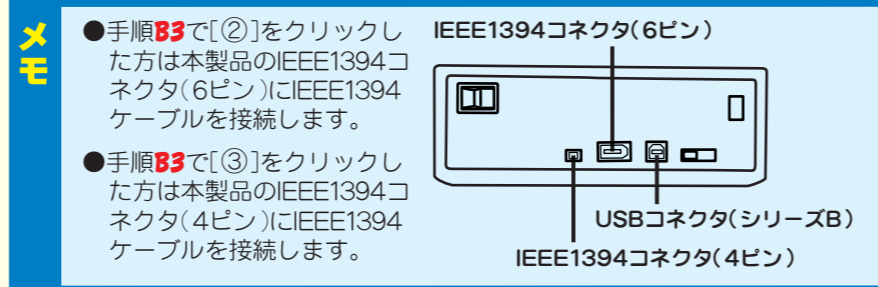
！パソコンにはまだIEEE1394ケーブルを接続しないでください。



※画面は、本製品のIEEE1394コネクタ(6ピン)に接続する例です。

①画面内の写真のように、本製品にIEEE1394ケーブルを接続します。

②[次へ]をクリックします。



●手順B3で[②]をクリックした方は本製品のIEEE1394コネクタ(6ピン)にIEEE1394ケーブルを接続します。

●手順B3で[③]をクリックした方は本製品のIEEE1394コネクタ(4ピン)にIEEE1394ケーブルを接続します。

B7 パソコンにIEEE1394ケーブルを接続します。



※画面は、パソコンのIEEE1394コネクタ(4ピン)に接続する例です。

①画面内の写真のように、手順B3で選択したパソコンのコネクタIEEE1394ケーブルを接続します。コネクタの形と向きに注意してください。

②[次へ]をクリックします。

※[C]コピーするファイルよりも新しいファイルがコンピュータに存在します。既存のファイルを使いますか?というメッセージが表示されることがあります。その場合は[はい(Y)]をクリックしてください。

※[D]Windows98SEをお使いの場合、新しいIEEE1394機器を接続したときにWindowsのCD-ROMが要求されることがあります。その場合は、Windows98SEのCD-ROMをCD-ROMドライブにセットし、[OK]をクリックしてください。

B8 <WindowsXP/Me/2000の場合> 「セットアップ完了」と表示されたら[完了]をクリックします。

<Windows98SE場合>

Windowsのアップデートプログラムが自動的に起動します。画面の指示に従って操作してください。

以上でセットアップは完了です。

※本製品が認識されないときは？

セットアップが完了しても、Windowsの[マイコンピュータ]やエクスプローラに、CD-ROMドライブ (WindowsXPの場合はDVD-RAMドライブ) のアイコンが追加されていない(表示されていない)ときは、IEEE1394ケーブルまたは電源ケーブルが正しく接続されていない可能性があります。IEEE1394ケーブルと電源ケーブルを接続し直してください。

B9 続いて簡単セットアップから付属のソフトウェアをインストールします。

※簡単セットアップメニューの表示について

簡単セットアップから以下のメニューを選択できます(お使いのOSに対応していないソフトウェアは表示されません)。

[Sonic DLAインストール]
DVD-RAMメディアを使用するには、Sonic DLA(バケットライティングソフト)をインストールする必要があります。

[DVSM-DH516IU2の「マニュアル」を見る]
「マニュアル [DVSM-DH516IU2].pdf」を表示します。必ずお読みください。デスクトップにコピーされるPDFファイルと同一のものです。

[「困ったときは」を見る]
「困ったときは [DVSM-DH516IU2].pdf」を表示します。本製品を使用していて困ったことが起きたときにお読みください。デスクトップにコピーされるPDFファイルと同一のものです。

[Acrobat Readerのインストール]
PDFファイルを読むのに必要なAcrobat Readerをインストールします。

その他、各ソフトウェアについての概要は、別紙「付属ソフトについて」をお読みください。

以降は、画面のメッセージに従ってセットアップをすすめてください。

安全にお使いいただくために必ずお守りください

お客様や他の人々への危害や財産への損害を未然に防ぎ、本製品を安全にお使いいただくために守っていただきたい事項を記載しました。正しく使用するために、必ずお読みになり内容をよく理解された上で、お使いください。なお、本書には弊社製品だけでなく、弊社製品を組み込んだパソコンシステム運用全般に関する注意事項も記載されています。パソコンの故障/トラブルや、データの消失・破損または、取り扱いを誤ったために生じた本製品の故障/トラブルは、弊社の保証対象には含まれません。あらかじめご了承ください。

使用している表示と絵記号の意味

警告表示の意味

警告	絶対に行ってはいけないことを記載しています。この表示の注意事項を守らないと、使用者が死亡または、重傷を負う可能性が想定される内容を示しています。
注意	この表示の注意事項を守らないと、使用者がけがをししたり、物的損害の発生が考えられる内容を示しています。

絵記号の意味 △ ◎ ● の中や近くに具体的な指示事項が描かれています。

△	警告・注意を促す内容を示します。(例: 感電注意)
◎	してはいけない事項(禁止事項)を示します。(例: 分解禁止)
●	しなければならない行為を示します。(例: プラグをコンセントから抜く)

警告

本製品を取り付け、使用する際は、必ずパソコンメーカーおよび周辺機器メーカーが提示する警告や注意指示に従ってください。

本製品の分解・改造・修理を自分で行わないでください。火災・感電・故障の恐れがあります。また本製品のシールやカバーを取り外した場合、修理をお断りすることがあります。

AC100V(50/60Hz)以外のコンセントには、絶対に電源プラグを差し込まないでください。海外などで異なる電圧で使用すると、ショートしたり、発煙、火災や感電の恐れがあります。

電源プラグは、コンセントに完全に差し込んでください。差し込みが不完全なまま使用すると、ショートや発熱の原因となり、火災や感電の恐れがあります。

電源ケーブルを傷つけない、加工、加熱、修復しないでください。火災になったり、感電する恐れがあり、本製品の故障の原因ともなります。

設置時に、電源ケーブルを壁やラック(棚)などの間にはさみ込みたりしないでください。重いものをのせたり、引っ張ったりしないでください。熱器具を近づけたり、加熱しないでください。電源ケーブルを抜くときは、必ずプラグを持って抜いてください。極端に折り曲げないでください。電源ケーブルを接続したまま、機器を移動しないでください。万一、電源ケーブルが傷んだら、弊社サポートセンターまたは、お買い上げの販売店にご相談ください。

電気製品の内部やケーブル、コネクタ類に小さなお子様の手が届かないように機器を配置してください。さわってけがをする危険があります。

小さなお子様が電気製品を使用する場合には、本製品の取り扱い方法を理解した大人の監視、指導のもとで行うようにしてください。

濡れた手で本製品に触れないでください。電源ケーブルがコンセントに接続されているときは、感電の原因となります。また、コンセントに接続されていなくても、本製品の故障の原因となります。

煙が出たり変な臭いや音がしたら、すぐにコンセントから電源プラグを抜いてください。そのまま使用を続けると、ショートして火災になったり、感電する恐れがあります。弊社サポートセンターまたは、お買い求めの販売店にご相談ください。

風呂場など、水分や湿気が多い場所では、本製品を使用しないでください。火災になったり、感電や故障する恐れがあります。

本製品を落としたり、強い衝撃を与えたりしないでください。与えてしまった場合はすぐにコンセントから電源プラグを抜いてください。そのまま使用を続けると、ショートして火災になったり、感電する恐れがあります。弊社サポートセンターまたは、お買い求めの販売店にご相談ください。

本製品に液体をかけた時、異物を内部に入れたりしないでください。液体や異物が内部に入ってしまったら、すぐにコンセントから電源プラグを抜いてください。そのまま使用を続けると、ショートして火災になったり、感電する恐れがあります。弊社サポートセンターまたは、お買い求めの販売店にご相談ください。

レーザー光線を直視しないでください。トレーを開けて中をのぞいたり、本製品を分解しないでください。レーザー光線が目に入ると視覚に障害を及ぼす恐れがあります。

静電気による破損を防ぐため、本製品に触れる前に、身近な金属(ドアノブやアルミサッシなど)に手を触れて、身体の静電気を取り除いてください。人体などからの静電気は、本製品を破損、またはデータが消失、破損させるおそれがあります。

注意

パソコンおよび周辺機器の取り扱い、各機器のマニュアルをよく読んで、各メーカーの定める手順に従ってください。

次の場所には設置しないでください。感電、火災の原因となったり、製品やパソコンに悪影響を及ぼすことがあります。

- ・強い磁界、静電気が発生するところ
- ・温度、湿度がパソコンのマニュアルが定めた使用環境を超える、または結露するところ
- ・ほこりの多いところ → 故障の原因となります。
- ・振動が発生するところ → けが、故障、破損の原因となります。
- ・平らでないところ → 転倒したり、落下して、けがや故障の原因となります。
- ・直射日光が当たるところ → 故障や変形の原因となります。
- ・火気の周辺、または熱気のあるところ → 故障や感電の原因となります。
- ・漏電、漏水の危険があるところ → 故障や感電の原因となります。

本製品の取り付け、取り外しや、ソフトウェアをインストールするときなど、お使いのパソコン環境を少しでも変更するときは、変更前に必ずパソコン内(ハードディスク等)のすべてのデータをMOディスク、フロッピーディスク等にバックアップしてください。誤った使い方をしたり、故障などが発生してデータが消失、破損したときなど、バックアップがあれば被害を最小限に抑えることができます。バックアップの作成を怠ったために、データを消失、破損した場合、弊社はその責任を負いかねますのであらかじめご了承ください。

各接続コネクタのチリやほこり等は、取りのぞいてください。また、各接続コネクタには手を触れないでください。故障の原因となります。

本製品の上に物を置かないでください。傷がついたり、故障の原因となります。

CDメディア・DVDメディア(以後メディアと表記)は次の点に注意して大切にお使いください。

- ・直射日光を当てないでください。
- ・シンナーやベンジン等の有機溶剤を使ってお手入れをしないでください。汚れは、少量の水で濡らせた柔らかい布で拭き取ってください。必ず、中心から外側へ向って軽く拭き取ってください。
- ・表面に傷を付けたり、テープを貼ったり、文字を書いたりしないでください。
- ・高温、多湿になる場所や、ほこりの多い場所に置かないでください。
- ・表面に手を触れないでください。両端を持つが、縁と中央の穴をはさむようにして持ってください。
- ・持ち運ぶときは、必ずプラスチックケースに入れて大切に持ち運んでください。

ひびわれや変形、補修したメディアは使用しないでください。本製品内部で碎けて、けがや故障の恐れがあります。

メディアの反射層が剥離する原因となりますので、次のことは行わないでください。

- ・表面(レーベル面)に傷を付けないでください。
- ・メディア同士を重ねないでください。
- ・レーベル面にタールなどを書き込むときは、ボールペンなどの硬い筆記用具を使用しないでください。
- ・シールやラベルなどを貼らないでください。

本製品にメディアを入れたまま移動させないでください。本製品の動作中または、メディアを本製品に入れた状態で移動しないでください。メディア、本製品に損傷を与える恐れがあります。移動する場合は、必ずメディアを取り出し、電源をOFFにしてから行ってください。

定期的なレンズのクリーニングを行ってください。本製品内部のレンズ等にほこりやたばこの煙等が付着し、メディアの再生ができなくなったり、書き込みができなくなる可能性があります。市販のレンズクリーニングシートで、定期的なレンズのクリーニングを行ってください。

シンナーやベンジン等の有機溶剤で、本製品を拭かないでください。本製品の汚れは、乾いたきれいな布で拭いてください。汚れがひどい場合は、きれいな布に中性洗剤を含ませ、かたくしぼってから拭き取ってください。

本製品へのアクセス中は、本製品からUSB/1394ケーブルや電源ケーブルを抜いたり、パソコンを再起動しないでください。データが消失、破損する恐れがあります。

本製品を廃棄するときは、地方自治体の条例に従ってください。条例の内容については、各地方自治体にお問い合わせください。

付属ソフトのサポートについて
付属ソフトのサポートは各ソフトウェアメーカーにて行います。ソフトウェアのユーザー登録は必ずしてください。詳しくは別紙「付属ソフトについて」をお読みください。
※株式会社バッファローでは、付属ソフトに関するお問い合わせは承っておりません。あらかじめご了承ください。

お問い合わせ・修理窓口
お問い合わせ、修理については、以下の順にてお願い致します。
1 マニュアル、オンラインガイドにて設定内容・トラブルシューティングをご確認ください。

2 弊社ホームページにて最新Q&A情報、最新ドライバ・ファームウェアをご確認ください。
インターネット 製品情報 buffalo.jp
サポート情報 86886.jp (ハローバッファロー)

3 上記で改善しない場合は、次の窓口にお問い合わせください。
バッファローサポートセンター
お問合せの際は、以下「必要な情報」③～⑦をあらかじめご確認ください。
電話でのお問い合わせ先 ※電話番号のお掛け間違いがないようご注意ください。

【電話窓口】
電話番号(東京) 03-5781-7260 月～金 9:30-19:00 ± 9:30-18:00
電話番号(名古屋) 052-619-1188 月～金(祝日除く) 9:30-17:00

手紙でのお問い合わせ先 住所 〒457-8520 名古屋南区柴田本通4-15

4 修理は、以下へご相談ください。 ※修理に送られる際、弊社への事前連絡は不要です。
バッファロー修理センター
保証書について 修理送付前に本製品添付の保証書記載の保証契約約款をお読みください。
修理web予約 弊社ホームページより修理のweb予約、受け付けた修理品の状況確認が可能です。
http://buffalo.jp/shuri/
送付先住所 〒456-0023 愛知県名古屋市熱田区六軒二丁目1番3号 中京倉庫27号棟
株式会社バッファロー修理センター 受付室
電話番号 052-883-0570 ※ご利用の修理品に関するお問合せのみ承っております。
送付いただく物 本製品、本製品付属品、保証書(原本)、修理票(*)
*修理票は弊社ホームページよりダウンロード可能です。修理票添付が困難な場合は、以下「必要な情報」に記載した資料を製品と一緒に送ってください。

【注意事項】
※発送は宅配便等控えが残る方法にてお送りください。控えが残らない郵送は固くお断りします。
※修理依頼時の送料は、送り主様の負担とさせていただきます。なお、輸送中の事故においては、弊社は責任を負いかねます。輸送会社に保証していただくなどの措置をお取りください。
※ハードディスク、フラッシュメモリ等の記憶装置内のデータは保証できませんので、修理に送付される前に予めお客様にてバックアップをとっていただきますようお願いいたします。
※AirStation、BroadStation、Link Stationは、修理の際に出荷時の状態に戻す為、設定内容(接続ユーザ名/パスワード/無線暗号キー(WEP)等)を消去します。
修理完了後、再度設定が必要となりますので、ご送付前に必ず設定内容を控えてください。
※修理期間は、製品の到着後10日程度(弊社営業日数)を予定しております。

5 ユーザ登録について
弊社ホームページ (https://online.buffalo.jp/) ユーザ登録が可能です。
※ユーザ登録された方には、弊社製品に関する情報をお届けします。

必要な情報
①返送先(氏名・住所・電話番号(内線)・FAX番号) ⑤具体的な症状/エラーメッセージ
②平日昼間の連絡先 ⑥発生状況(初めから・ある日突然等)
(氏名・住所・電話番号(内線)・FAX番号) 発生頻度(必ず・時々・時間が経つと等)
③バッファロー製品名 ⑦ご利用環境(パソコン機種名、OS(Windows XP等)、周辺機器)
④バッファロー製品のシリアルナンバー ⑧製品以外の添付品(AOアダプタ、ケーブルなど)
※受付時間や電話番号などは、変更されることがあります。最新の情報は、弊社ホームページでご確認ください。
*This product supports only Japanese language.
Technical and customer support is limited to Japan only.
This product supports Japanese language Operating Systems ONLY.

はじめにお読みください
2005年3月2日 初版発行
発行 株式会社バッファロー

PY00-30273-DM10-01 [1-01] C10-005