

HD-HSU2シリーズ マニュアル

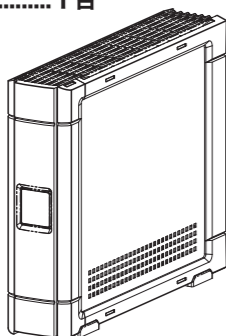
はじめにお読みください

このたびは、本製品をご利用いただき、誠にありがとうございます。本製品を正しく使用するために、はじめにこのマニュアルをお読みください。お読みになった後は、大切に保管してください。

パッケージ内容

万が一、不足しているものがありましたら、お買い求めの販売店にご連絡ください。なお、製品形状はイラストと異なる場合があります。

□ハードディスク (本製品) 1台



□USBケーブル..... 1本

□横置き用ゴム足..... 4個

□ユーティリティCD (CD-ROM) 1枚

✓はじめにお読みください (本紙) 1枚

メモ

HD-HSU2/Fシリーズには、以下のパーツも収録されています。

- 上パーツ..... 1個
- 下パーツ..... 1個

※本製品を梱包している箱には、保証書と本製品の修理についての条件を定めた約款が印刷されています。本製品の修理をご依頼頂く場合に必要となりますので、大切に保管してください。

※別紙で追加情報が添付されている場合は、必ず参照してください。

TurboUSBについて (Windows Vista/XP/2000のみ)

本製品には、転送速度を高速化する「TurboUSB」機能があります。TurboUSB機能は、セットアップ中に有効することができます。セットアップ後に有効にする場合は、簡単セットアップ (ユーティリティCDをパソコンにセットしたときに表示される画面) から、【製品のセットアップ】 - 【TurboUSB機能を有効にする】を選択すると、有効にできます。

注意

- 対応OSは、Windows Vista/XP/2000です。
- USB2.0接続のみ対応です。USB1.1には対応しておりません。
- 付属ソフト「DiskManager」と同時に使用することはできません。DiskManagerを使用するときは、TurboUSBを無効にしてください。
- 付属のユーティリティCDに収録されているTurboUSBは、本製品専用です。他の製品は、有効になりません。また、他の製品に付属のTurboUSBで本製品の転送速度を高速化することはできません。

設定の変更方法

[スタート]-[すべての] プログラム-[BUFFALO]-[TurboUSB]-[TurboUSB for HD-HSU2]を実行すると、有効/無効を切り替えられます。

TurboUSB機能が不要となったら

TurboUSB機能が不要になった場合は、[スタート]-[すべての] プログラム-[BUFFALO]-[TurboUSB]-[アンインストール]でアンインストールできます。

※本製品のTurboUSBをアンインストールすると、本製品以外の製品のTurboUSB機能もアンインストールされます。本製品のTurboUSB機能を停止させたい場合は、アンインストールせず無効に設定することをお勧めします。

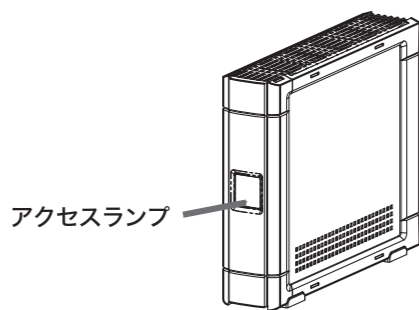
設置

以下のように本製品を設置してください。

HD-HSU2シリーズの場合

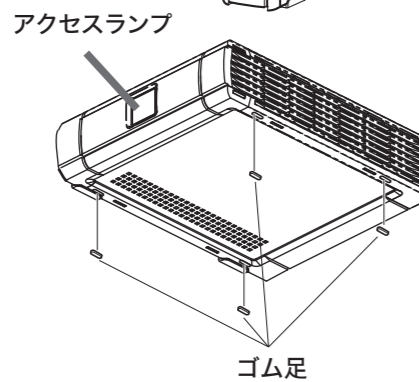
■縦置きの場合

図のように、アクセスランプが下になる向きで設置します。
※底面の四隅にあるゴム足には、保護シートが貼り付けられている場合があります。保護シートをはがしてからお使いください。



■横置きの場合

アクセスランプが左になる向きで設置し、底面の四隅にゴム足を貼り付けます。



△注意 本製品を積み重ねて使用するときは、必ず別売のオプションファン「OP-FAN」を取り付けてください。故障およびデータの消失の原因となります。

本製品に物を立てかけないでください。

転倒して故障する恐れがあります。

本製品の上や周りに物を置かないでください。

熱がこもると故障の原因となります。

本製品は筐体を利用して内部からの熱を放熱しています。筐体表面が熱くなりますが異常ではありません。

HD-HSU2/Fシリーズの場合

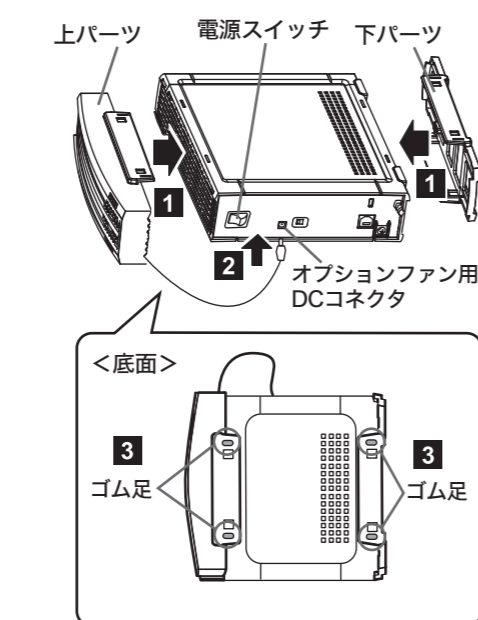
■縦置きで使用する場合

- 1 ハードディスクの上部に上パーツを取り付けます。
- 2 上パーツのプラグをハードディスクのオプションファン用DCコネクタに接続します。以上で取り付けは完了です。
※本製品の冷却ファンは、ハードディスクの電源ON/OFFに連動して動作します。
※下パーツやゴム足は、縦置きでは使用しません。横置きする場合には必要となりますので、大切に保管してください。



■横置きで使用する場合

- 1 電源スイッチが左になるようにハードディスクを横向きにし、上パーツと下パーツを取り付けます。
- 2 上パーツのプラグをハードディスクのオプションファン用DCコネクタに接続します。
- 3 底面のくぼみにゴム足をはり付けます。以上で取り付けは完了です。
※横置きの場合、ハードディスクを3段まで積み重ねて使用できます。
※上パーツの冷却ファンは、ハードディスクの電源ON/OFFに連動して動作します。
※本製品を積み重ねて使用する場合は、積み重ねるハードディスク全てにオプションファンを取り付けてください。また、4段以上積み重ねないでください。



セットアップ

お使いのOSによって、手順が異なります。以下の手順でセットアップを行ってください。

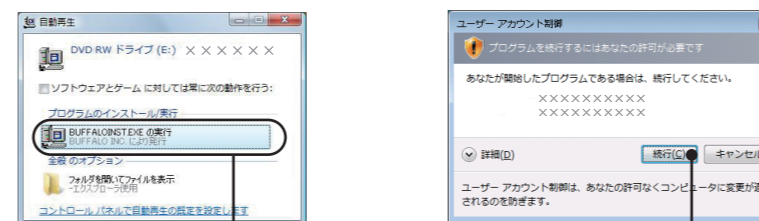
Windowsの場合

以下の手順で、ドライバをインストールしてください。

- 1 パソコンに接続している周辺機器 (本製品を除く) の電源スイッチをすべてONにします。その後、パソコン本体の電源スイッチをONにします。
- 2 起動中のアプリケーションを全て終了します。
- 3 付属のユーティリティCDをパソコンにセットします。
簡単セットアップ (①の画面) が起動します。簡単セットアップが起動しない場合は、ユーティリティCD内の「BUFFALOINST.EXE」をダブルクリックしてください。

注意

以下の画面が表示されたら? (Windows Vistaのみ)



[BUFFALOINST.EXEの実行] をクリックします。

[続行] をクリックします。

メモ

- パソコンにCD-ROMドライブがない場合は、弊社ホームページ (buffalo.jp) からセットアップ用ユーティリティをダウンロードできます。
- ユーティリティCDをパソコンにセットすると、画面で見るマニュアル (PDFファイル) がデスクトップにコピーされます。

- 4 画面は、お使いのOSによって異なります。
①[製品のセットアップ]をクリックします。
②[次へ]をクリックします。
- 5 画面は、お使いのOSによって異なります。
①[HD-HSU2シリーズのセットアップ]をクリックします。
②[開始]をクリックします。

以降は、画面の指示に従ってセットアップしてください。

メモ

- パソコンのコネクタに空きがないときは、使用していない機器を取り外してください。簡単セットアップを起動した後は、付属のユーティリティCDを入れたCD-ROMドライブ (外付け) も取り外せます (取り外しても簡単セットアップは動作します)。
- 「次の新しいドライバを検索しています (以下略)」というメッセージが表示されたときは、[キャンセル] をクリックして作業を続行してください。再起動後に、自動的にドライバがインストールされます。

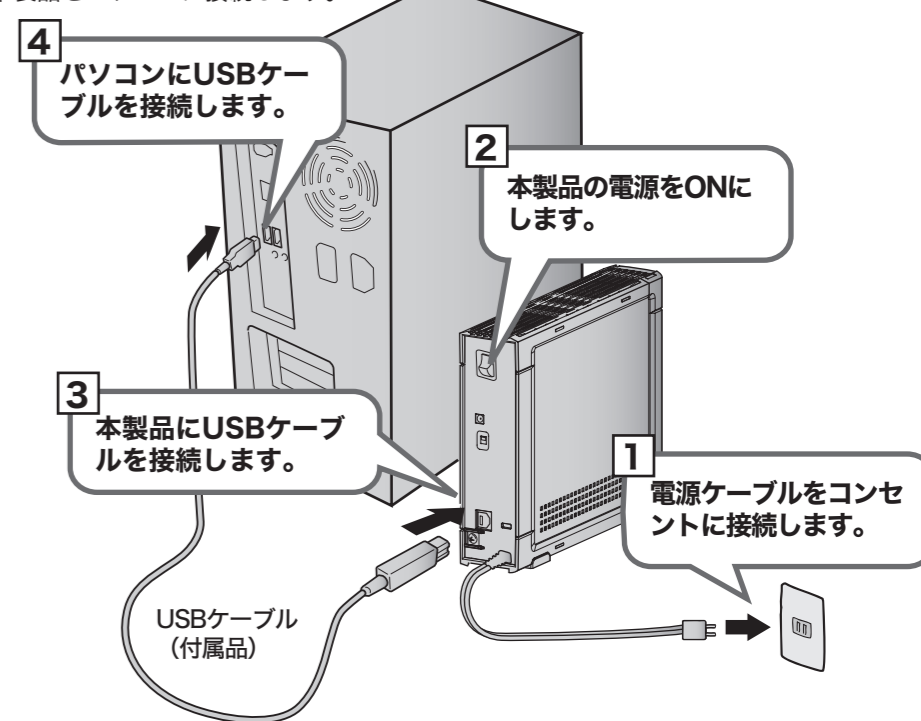
以上で本製品のセットアップは完了です。

Macintoshの場合

まず、本製品をパソコンに接続します。接続が完了したら、本製品をMac OS拡張形式で初期化します。

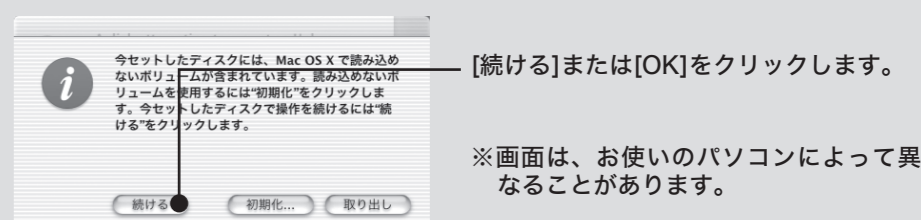
ステップ1 パソコンに接続する

本製品をパソコンに接続します。



重要

本製品を接続すると「セットしたディスクにMac OS Xで読み込みできないボリュームが含まれています」という内容の警告メッセージ (日本語と英語、または日本語のみ) が表示されることがあります。日本語のメッセージでは [続ける]、英語のメッセージでは [OK] をクリックしてください。



ステップ2 Mac OS拡張形式で初期化する

本製品をMac OS拡張形式で初期化してください。

- 1 デスクトップの[Macintosh HD]をダブルクリックします。
- 2 [アプリケーション]フォルダの[ユーティリティ]フォルダを開きます。
- 3 [ディスクユーティリティ]をダブルクリックします。
- 4 ①本製品をクリックします。
②[パーティション]をクリックします。
③フォーマットに[Mac OS拡張]を選択します。
④[パーティション]をクリックします。
※画面は、お使いのパソコンによって異なることがあります。
- 5 [パーティション]をクリックします。
初期化が始まります。初期化が完了したら、セットアップ完了です。

メモ

Mac OS X 10.4以降をお使いの方へ
本製品はFAT32形式でフォーマットされています。そのため、上記の手順で初期化しなくても使用することもできますが、以下の制限事項があります。
・4GB以上のファイルを保存できません。
・パソコンに接続してからマウントされるまでに数十秒かかることがあります。
・Mac OS X 10.3以前では使用できません。
Macintoshのみで使用する場合は、上記の手順でMac OS拡張形式で初期化することをお勧めします。

以上で本製品のセットアップは完了です。

