

SC-1 ユーザーズマニュアル

本製品は、パソコンのRGB信号を家庭用テレビへのビデオ信号に変換するコンバータです。

パッケージ内容

- SC-1本体
- アナログRGBケーブル(パソコン→本製品の接続用)
- ビデオケーブル(本製品→テレビの接続用)
- ACアダプタ
- マニュアル(本書)
- 保証書

※ 別紙で追加情報を添付させていただくことがあります。追加情報がある場合は、必ずお読みください。

おことわり

※ 本製品はテレビだけでなくビデオ機器にも接続可能ですが、本紙では接続先の名称を「テレビ」と統一しています。お使いの機器構成に合わせて読み替えてください。

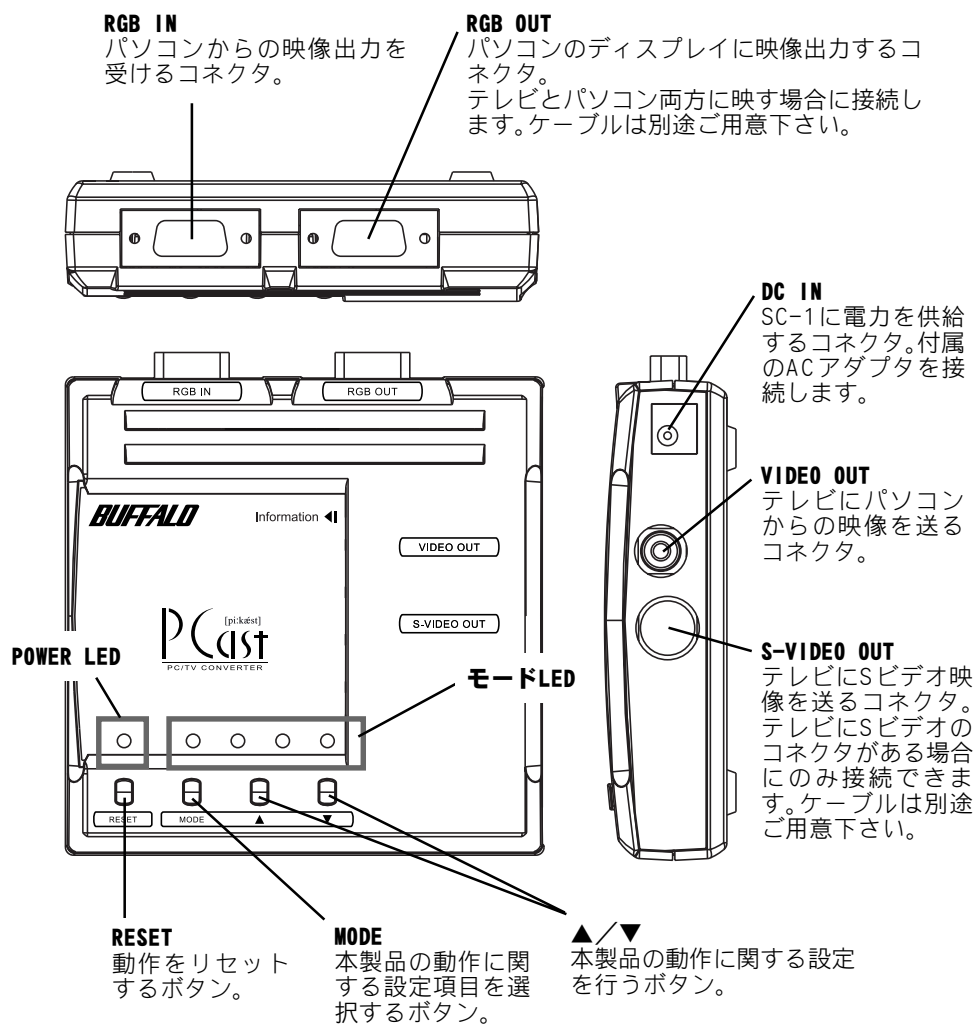
※ 本製品には音声の入出力はありません。音声はパソコンのスピーカから出力するか、パソコンの音声出力をテレビに接続してご利用ください。

表示

本製品は、以下の解像度を表示できます。解像度は自動で判別されます。640×480 (VGA) でご使用になることを推奨します。

項目	内容
対応解像度	640x480、800x600、832x624、1024x768、1152x864、1152x870、1280x1024、1600x1200 いずれの解像度においても 水平同期：24KHz～100KHz 垂直同期：50Hz～130Hz
対応テレビ方式	NTSC

各部の名称と機能



製品仕様

項目	内容
対応機種	アナログRGB出力端子 (ミニD-Sub15ピン) 搭載の以下の機種 PC/AT互換機、NEC PC98-NXシリーズ、Apple Macintoshシリーズ ※Macintosh(ミニD-Sub15ピン搭載機種を除く)で使用する場合、別途変換コネクタが必要です。
対応OS	—
対応インターフェース規格	VESA VGA
入力端子	ミニD-Sub15ピン×1
出力端子	RCA (コンポジット) ×1 ミニDIN4ピン (S端子) ×1 ミニD-Sub15ピン (スルーアウト) ×1
電源管理 (ACPI 対応等)	—
使用電源	AC100V 50/60Hz
本体動作電圧	DC5V
消費電力	平均5.0W 最大6.3W
消費電流	平均550mA 最大630mA
外形寸法	W105 x H105 x D27mm (コネクタ・突起物含まず)
本体重量	約140g
動作環境	温度0～40℃、湿度20～80% (結露なきこと)

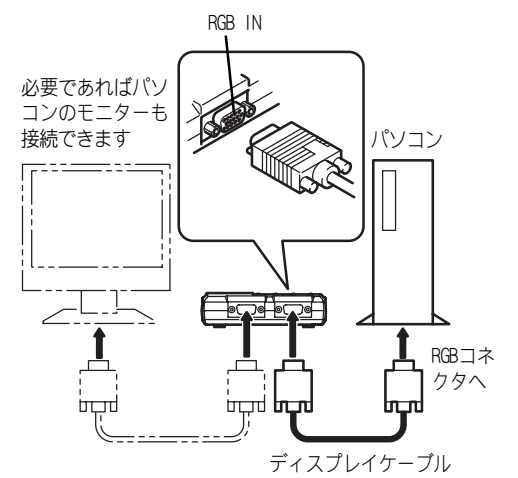
取り付け

1 取り付ける前に、テレビ/パソコンの両方が、単独で正しく表示できていることを確認しておいてください。確認したらテレビ/パソコンの電源をOFFにします。

2 付属のRGBケーブルを使用し、パソコンのRGB出力コネクタと本製品のRGB INコネクタを接続します。

※ ノートパソコンの場合、別途ドッキングステーションやポートリプリータなどを使用してRGB信号を出力する機種もあります。

※ パソコンのモニターにも映す場合は、別途ケーブルを用意し、RGB OUTとモニターを接続します(図の点線部分を参考にしてください)。

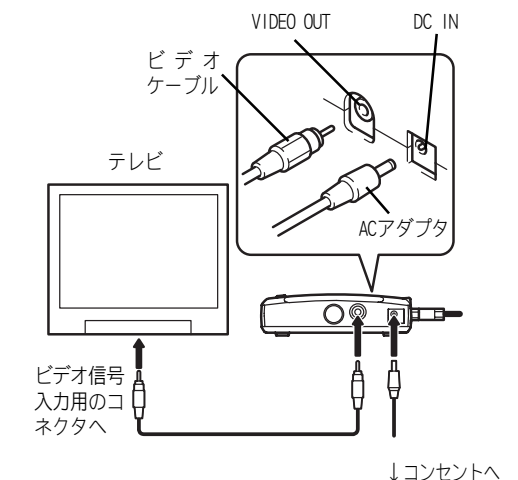


3 付属のビデオケーブルを使用し、本製品のVIDEO OUTコネクタとテレビのビデオ入力コネクタを接続します。

※ 本製品とビデオ機器を接続することもできます。

※ お使いのテレビにSビデオのコネクタがある場合は、Sビデオ接続をすることもできます。接続には、市販のSビデオケーブルが必要です。別途ご購入下さい。

※ 音声をテレビのスピーカから出したい場合は別途ケーブルをご購入の上、パソコンの音声出力をテレビの音声入力に接続してください。



4 SC-1に付属のACアダプタを接続してください。

5 接続が終わったら、テレビ/パソコンの電源をONにし、テレビをビデオ入力に切り替えます。パソコンの画面がテレビに表示されるかをご確認ください。表示されない場合は、もう一度接続をご確認ください。

取り外すときは、テレビ/パソコンの電源をOFFにしてからケーブルを抜いてください。

調整

本体パネル上にある[MODE][▲][▼]ボタンで、設定を変更します。

15の設定モードがあり、モードは[通常][設定]の2つのグループに分かれています。MODEボタンを押すごとに、設定できるモードが切り替わります。モードの状態はLEDの点灯で確認してください。

本体のカバーをずらしたところにある表(シール)でも設定モードを確認できます。

現在、選択しているグループ以外の設定項目は選択できません。

違うグループの設定項目を選択したいときは、MODEボタンを長押し(3秒)してください。グループが切り替わります。

行った設定は、設定項目やモードを切り替えたときに保存されます。

モード	LED表示	本体シール表記	▲	▼
(通常)0	○○○○	オーバースキャン/ ズーム	オーバースキャン ON / OFF (*1)	ズーム ON / OFF (*1)(*2)
1	○○○●	ズーム位置 上下	ズーム選択位置を 上へ	ズーム選択位置を 下へ
2	○○●○	ズーム位置 左右	ズーム選択位置を 右へ	ズーム選択位置を 左へ
(設定)4	○●○○	表示位置上下	表示位置を上へ	表示位置を下へ
5	○●●○	表示サイズ縦伸縮	縦方向に伸張	縦方向に圧縮
6	○●●○	表示位置 左右	表示位置を右へ	表示位置を左へ
7	○●●○	表示サイズ横伸縮	横方向に伸張	横方向に圧縮
8	●○○○	明るさ増減	明るさ増	明るさ減
9	●○○○	コントラスト増減	コントラスト増	コントラスト減
10	●○●○	鮮やかさ増減	彩度増	彩度減
11	●○●○	鮮明さ増減	シャープネス増	シャープネス減
12	●●○○	フリッカフィルタ強弱	ちらつき解消	ぼやけ解消
13	●●○○	—	色信号フィルタ ON / OFF (*1)	輝度信号フィルタ ON / OFF (*1)
14	●●○○	—	設定不可 (*3)	設定不可 (*3)
15	●●●○	—	カラーバー ON / OFF (*1)	出荷時設定に 戻す

表中、太字の斜体は出荷時設定を表します。LEDの○は消灯、●は点灯を表します。

(*1) ボタンを押すごとに切り替わります。(例:▼を押すごとにズームON/OFF)

(*2) 映像を分割してひとつを選択しズーム表示します。
分割数は、解像度によって異なります。(例:640×480=9分割)

(*3) 変更せず、出荷時設定のままお使い下さい。

オーバースキャン

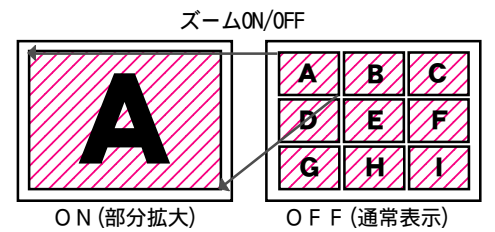
ON: テレビの表示枠より大きめに映像を表示させます。周囲の映像は一部隠れますがDVDビデオ再生時などに、大きく臨場感のある映像が楽しめます。

OFF: テレビの表示枠の内側に映像を表示させます。Windows画面の表示など周囲の絵や文字が隠れないようにしたいときに有効です。

ズーム

ON: 画面の一部を拡大表示します。拡大した部分は「ズーム位置上下」「ズーム位置左右」で移動できます。

OFF: 通常表示します。



ズーム位置上下/ズーム位置左右

拡大した箇所を移動します。

表示位置上下/表示位置左右

通常表示の画面を上下・左右に移動します。テレビの表示枠を越えた部分は映りません。

表示サイズ縦伸縮/表示サイズ横伸縮

表示を縦・横に伸張・圧縮します。

明るさ増減

映像の明るさを増減します。

コントラスト増減

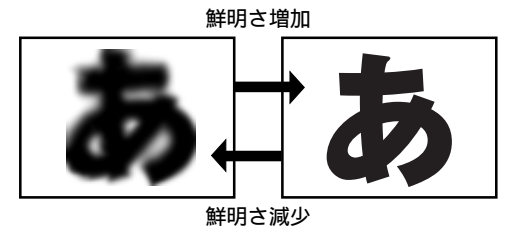
映像のコントラストを増減します。

鮮やかさ増減

映像の鮮やかさ(彩度)を増減します。

鮮明さ増減

映像の鮮明さ(シャープネス)を増減します。



フリッカフィルタ強弱

▲で映像のちらつきを減少させます。▼で映像のぼやけを減少させます。

色信号フィルタ

ON: ビデオ信号の色成分にフィルタをかけます。

OFF: フィルタを解除します。

ご使用のテレビによって効果は異なります。お好みによって設定してください。

輝度信号フィルタ

ON: ビデオ信号の輝度成分にフィルタをかけます。

OFF: フィルタを解除します。

カラーバー

ON: 画面に色調整用のカラーバーを表示します。

OFF: カラーバーを消去し、通常表示します。

制限事項

- 表示サイズを拡大・縮小する場合、画面がちらつくことがあります。
- 高解像度で表示する場合、画面がちらついたり、ぼやけたりすることがあります。解像度を一段階下げてください。お使いのグラフィックボードによって、適した解像度は異なります。メールやワープロなど、文字を表示する場合は、解像度640×480ドットが適しています。
- 高解像度・高周波数で使用する場合、ズーム画面が正常に表示されないことがあります。
- お使いのグラフィックボードによっては、一部解像度・周波数で画面が揺らぐ場合があります。そのような場合は、解像度または周波数を変更してみてください。
- カラーバーをTVに表示させているときは、RGBスルー出力をしないでください。カラーバー表示時はRGBスルー出力画面が正常に表示されません。

困ったときは

テレビに何も映らない

考えられる主な原因は以下の通りです。ご確認ください。

- 本製品の電源が抜けている
- パソコンまたはテレビの電源が入っていない
- ケーブルが正しく接続されていない
- テレビのチャンネルがビデオ入力になっていない。入力切替にもご注意ください。ビデオ1に接続した場合は入力切替をビデオ1にします。

テレビの画面がちらつく

コントラストや明るさが上がりすぎています。本製品を外した通常のテレビ画面がちらつかないのであれば、本製品の設定でコントラストや明るさを下げてください。

画面が揺らぐ

周波数または解像度を変更してみてください。

アイコンや文字がぼやけて見えない場合

解像度を下げてください(文字の表示には解像度640×480が適しています)。

ユーザー登録について

弊社ホームページ(https://online.melcoinc.co.jp/user_t/index.html)にて、ユーザー登録できます。

※ ユーザー登録時、製品シリアルNo. (14桁の数字)の入力が必要となります。製品シリアルNo. は、製品本体にシールで貼り付けられていますので、パソコンに取り付ける前にご確認ください。

※ ユーザー登録された方には、弊社製品に関する情報をお届けします。

※ ユーザー登録後に製品を譲渡した場合、ユーザー登録は変更できません。

※ 本製品に対するサポートやバージョンアップなどのサービスは、ユーザー登録されている方であれば受けられません。