



USB&IEEE1394接続CD-RWドライブ ~簡単接続ガイド~

はじめにお読みください

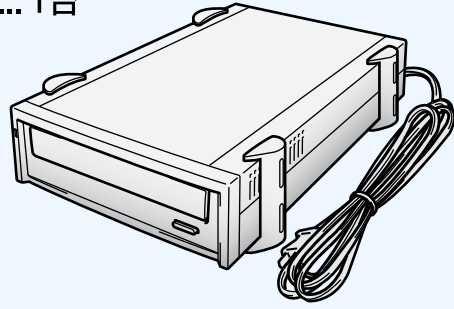


1 付属品がすべて揃っていることを確認します。

確認した項目には✓を付けてください。

万一、不足している物がありましたら、お買い求めの販売店にご連絡ください。なお、製品の形状はイラストと異なる場合があります。

□CD-RWドライブ(本体) 1台



□接続ケーブル

種類	コネクタ形状	数量
USBケーブル(1m)		1
IEEE1394ケーブル(6ピン→4ピン, 400Mbps, 1m)		1

□ゴム足 8個

本製品の底面に貼付します。



□i.LINKシール 1枚

※ Windows搭載パソコンに本製品を接続する場合に、本製品の背面に貼ります。



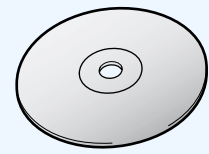
□FireWireシール 1枚

※ Macintoshに本製品を接続する場合に、本製品の背面に貼ります。



□CD-ROM「CDRW-IUシリーズユーティリティCD」... 1枚

※ Windows用ドライバインストール「簡単セットアップ」と、本製品のオンラインマニュアル(PDF形式)が収録されています。



□WinCD-R・PacketMan (Windows用)、MacCDR (Macintosh用)

- ・CD-ROM 1枚
 - ・WinCDRクイックスタートガイド(注) 1冊
 - ・PacketManクイックスタートガイド 1枚
 - ・MacCDRクイックスタートガイド(注) 1冊
- (注) 巻末にお客様登録カード(株式会社アプリックス)がとじ込まれています。必要事項をご記入の上、必ずご返送ください。

□CD-Rメディア(700MB/80分) 1枚

□はじめにお読みください(本紙) 1枚

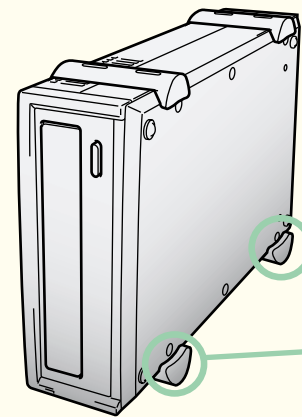
□ユーザー登録はがき、保証書 1枚

※ ユーザー登録はがきは保証書を切り離れた後、必要事項をご記入の上、必ず弊社までご返送ください。また、切り離れた保証書は大切に保管してください。

※ 別紙で追加情報が同梱されているときは、必ず参照してください。

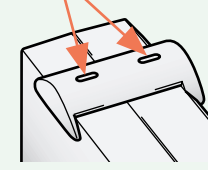
2 本製品を設置します。

縦置きの場合



底になる面に付属のゴム足を4つ貼付してください。

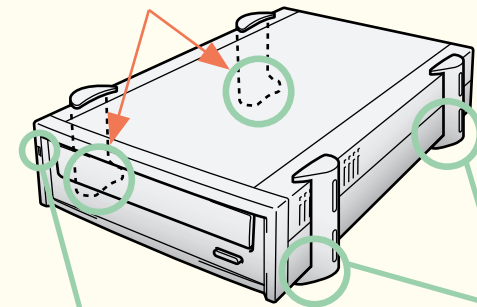
ここに貼る



縦置きの場合、向きはどちらが上でもかまいません。

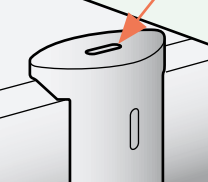
横置きの場合

付属のゴム足を貼付してください。



底になる面に付属のゴム足を4つ貼付してください。

ここに貼る

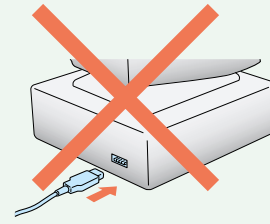


パワーランプ

横置きの場合、パワーランプが左上になるように設置します。

USB/IEEE1394ケーブルはまだ接続しないでください。

- Windows搭載パソコンの場合は、手順A3～A7、B3～B7で接続します。
※ 「次の新しいドライバを検索しています：(以下略)」というメッセージが表示されたときは、「キャンセル」ボタンをクリックして作業を続けてください。
- Macintoshの場合は、ドライバをインストールした後に接続します。



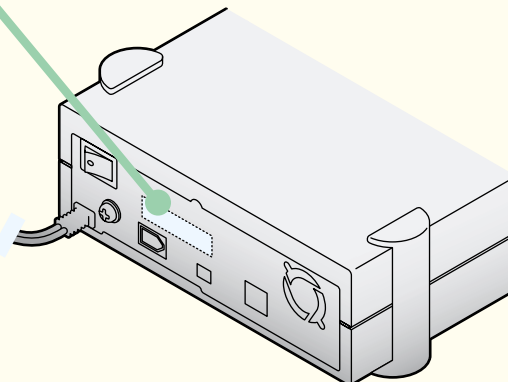
Windows搭載パソコンの場合はi.LINKシールを、Macintoshの場合はFireWireシールを貼ります。



i.LINKシール



FireWireシール



3 本製品の電源ケーブルをコンセントに接続します。

Windows搭載パソコンを使用している方

続いて、手順4以降に記載されている手順に従って操作してください。本製品には、本製品を使うために必要な作業を案内するプログラム「簡単セットアップ」が付属しています。
※画面の色数は[High Color(16ビット)]以上に設定しておいてください。256色以下では、「簡単セットアップ」の画面が正しく表示されません。

Macintoshを使用している方

MacCDRクイックスタートガイドを参照してMacCDRとUSBドライバをインストールしてから本製品をパソコンに接続してください。

※手順4以降は、Windows搭載パソコン用の説明です。

●オンラインマニュアルを必ずお読みください

付属のCD-ROM「CDRW-IUシリーズユーティリティCD」には、オンラインマニュアル(PDF形式)が収録されています。必ずお読みください。オンラインマニュアルは、CD-ROM内の[CDRW-J2410IU製品マニュアル.PDF]アイコンをダブルクリックすると表示されます。

※オンラインマニュアルを読むには、Acrobat Readerがインストールされている必要があります。インストールされていないとき、またはお持ちのAcrobat Readerで正常にオンラインマニュアルが表示できないときは、CD-ROM内[Acrobat Reader 5.0]フォルダを開き、[Acrobat Reader Installer]のアイコンをダブルクリックし、Acrobat Readerをインストールしてください。

※Acrobat Readerの使いかたは、Acrobat Readerのメニュー[ヘルプ]-[Readerのヘルプ]を選択し、ヘルプを参照してください。

※画面上で見づらいときは、紙に印刷してお読みください。

4 パソコン本体の電源スイッチをONにします。

USB/IEEE1394ケーブルはまだ接続しないでください。

メモ PC98-NX (Windows2000搭載モデルを除く)を使用している場合は? PC98-NX付属のユーティリティ「CyberTrio-NX」が[アドバンスモード]になっていることを確認してください。詳しくは、オンラインマニュアル中の「セットアップ」の章を参照してください。

5 以降のセットアップ手順は、本製品の接続にUSBケーブルとIEEE1394ケーブルのどちらを使うかによって異なります。

USBケーブルで接続する場合
手順A1以降に従ってセットアップしてください。

IEEE1394ケーブルで接続する場合
本紙裏面手順B1以降に従ってセットアップしてください。

A USB接続でのセットアップ

A1 付属のCD-ROM「CDRW-IUシリーズユーティリティCD」をCD-ROMドライブにセットします。

簡単セットアップが起動します。

※ CD-ROMドライブがパソコンに内蔵されていない方は、弊社ホームページ(<http://www.melcoinc.co.jp/>)から「CDRW-IUシリーズドライバディスク」をダウンロードして、実行してください。

A2 セットアップを実行します。



① 簡単セットアップ以外のアプリケーションをすべて終了させます。

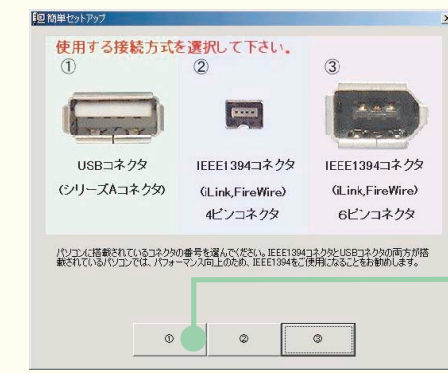
② [CDRW-IUシリーズのセットアップ]をクリックして反転表示にします。

③ [開始]ボタンをクリックします。

メモ この画面が表示されないときは

[スタート]-[ファイル名を指定して実行(R)]を選択し、[名前(O)]にD:\SETUP.EXEと入力して[OK]ボタンをクリックしてください(下線部はCD-ROMドライブのドライブ名です)。

A3 接続するパソコンのコネクタを選びます。



① [ボタン]をクリックします。

※ Windows98 (Second Editionを除く)ではUSBでしか接続できないため、この画面は表示されません。

A4 使用するケーブルを確認します。



[次へ]ボタンをクリックします。

A5 本製品の電源スイッチをONにします。



① 電源ケーブルがコンセントに接続されていることを確認し、電源スイッチをONにします。

② [次へ]ボタンをクリックします。

A6 本製品にUSBケーブルを接続します。

パソコンにはまだUSBケーブルを接続しないでください。



① 画面内の写真のように、本製品にUSBケーブルを接続します。コネクタの形と向きに注意してください。

② [次へ]ボタンをクリックします。

※ パソコンに本製品を接続している場合、または弊社製USB接続ドライブを他に接続していた場合、「ドライブ側のUSBケーブルを一度抜いてから、再度接続してください」というメッセージが表示されることがあります。その場合は本製品からUSBケーブルを抜き、[OK]ボタンをクリックします。続いて、A7以降の操作を行ってください。