

ファイルベイ用 CD-RW ドライブ

# CDRW-I8432FB

## ユーザーズマニュアル

はじめに .....	7	<b>1</b>
セットアップ .....	9	<b>2</b>
取り扱いかた .....	18	<b>3</b>
書き込みと読み出し .....	20	<b>4</b>
付録 .....	25	<b>5</b>

# 本書の使いかた

本書を正しくご活用いただくための表記上の約束ごとを説明します。

## 表記上の約束

注意マーク ..... **▲注意** に続く説明文は、製品の取り扱いにあたって特に注意すべき事項です。この注意事項に従わなかった場合、身体や製品に損傷を与える恐れがあります。

次の動作マーク .... **▼次へ** に続くページは、次にどのページへ進めば良いかを記しています。

## 文中の用語表記

- 本製品を「CDRW」と表記しています。
- 文中[ ]で囲んだ名称は、ダイアログボックスの名称や操作の際に選択するメニュー、ボタン、チェックボックスなどの名称を表しています。
- CD-ROM、音楽CD、CD-Rメディア、CD-RWメディアなどを合わせて「CD」と表記しています。

## 著作権について

著作権者の許諾なしにCD-ROMや音楽CDを複製することは法律により禁じられています。CDRWを使用し  
ての複製の際は、オリジナルCDの使用許諾条件に関する注意事項に従ってください。

本書の著作権は弊社に帰属します。本書の一部または全部を弊社に無断で転載、複製、改変などを行うことは禁じられています。

本書に記載されている他社製品名は、一般に各社の商標または登録商標です。

本書では™、®、©などのマークは記載していません。

本書に記載された仕様、デザイン、その他の内容については、改良のため予告なしに変更することがあります。

本書の内容に関しては万全を期して作成していますが、万一ご不審な点や誤り、記載漏れなどがありましたら、お買い求めになった販売店または弊社インフォメーションセンターまでご連絡ください。

また、本製品の使用に起因する損害や逸失利益の請求などにつきましては、上記にかかわらず弊社はいかなる責任も負いかねますので、あらかじめご了承ください。

本製品は日本国内でのみ使用されることを前提に設計、製造されています。日本国外で使用した場合の運用結果につきましては、弊社はいかなる責任も負いかねますので、あらかじめご了承ください。

また弊社は、本製品に関して海外での保守および技術サポートは行っておりません。

本製品のうち、外国為替および外国貿易管理法の規定により戦略物資等(または役務)に該当するものについては、日本国外への輸出に際して、日本国政府の輸出許可(または役務取引許可)が必要です。

# 安全にお使いいただくために必ずお守りください



お客様や他の人々への危害や財産への損害を未然に防ぎ、本製品を安全にお使いいただくために守っていただきたい事項を記載しました。

正しく使用するために、必ずお読みになり内容をよく理解された上で、お使いください。なお、本書には弊社製品だけでなく、弊社製品を組み込んだパソコンシステム運用全般に関する注意事項も記載されています。




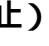


パソコンの故障/トラブルや、いかなるデータの消失・破損または、取り扱いを誤ったために生じた本製品の故障/トラブルは、弊社の保証対象には含まれません。あらかじめご了承ください。

## 使用している表示と絵記号の意味

### 警告表示の意味

 <b>警告</b>	絶対に行ってはいけないことを記載しています。この表示の注意事項を守らないと、使用者が死亡または、重傷を負う可能性が想定される内容を示しています。
 <b>注意</b>	この表示の注意事項を守らないと、使用者がけがをしたり、物的損害の発生が考えられる内容を示しています。

### 絵記号の意味

	は、警告・注意を促す記号です。 の近くに具体的な警告内容（例：  感電注意）が描かれています。
	に斜線は、してはいけない事項（禁止事項）を示す記号です。 の中や近くに、具体的な禁止事項が描かれています。（例：  分解禁止）
	は、しなければならない行為を示す記号です。 の近くに、具体的な指示内容（例：  プラグをコンセントから抜く）が描かれています。

## 警告



強制

パソコンの使用直後は、パソコン内部の部品に手を触れないでください。特にCPUやVGAチップが高温になっており、手を触れるとやけどをする恐れがあります。パソコンの電源スイッチをOFFにした後、30分以上たってから作業することをおすすめします。



強制

本製品を取り付け、使用する際は、必ずパソコンメーカーおよび周辺機器メーカーが提示する警告や注意指示に従ってください。



分解禁止

本製品の分解、改造、修理を自分でしないでください。火災や感電の恐れがあります。



強制

電源ケーブルは、完全に差し込んでください。差し込みが不完全なまま使用すると、ショートや発熱の原因となり、火災や感電の恐れがあります。



電源プラグを  
抜く

本製品の取り付け / 取り外しをするときは、パソコンおよび周辺機器の電源スイッチをOFFにし、ACコンセントから電源プラグを抜いてください。  
電源プラグをACコンセントに接続したまま取り付け / 取り外しを行うと、感電および故障の原因となります。



禁止

濡れた手で本製品に触れないでください。  
パソコンの電源プラグがACコンセントに接続されているときは、感電の原因となります。また、ACコンセントに接続されていなくても、本製品の故障の原因となります。



強制

電気製品の内部やケーブル、コネクタ類に小さなお子様の手が届かないように機器を配置してください。  
さわってけがをする危険があります。



強制

小さなお子様が電気製品を使用する場合には、本製品の取り扱い方法を理解した大人の監視、指導のもとで行うようにしてください。



電源プラグを  
抜く

煙が出たり変な臭いや音がしたら、すぐにパソコンの電源スイッチをOFFにし、ACコンセントから電源プラグを抜いてください。  
そのまま使用を続けると、ショートして火災になったり、感電する恐れがあります。弊社インフォメーションセンターまたは、お買い求めの販売店にご相談ください。



電源プラグを  
抜く

本製品に液体をかけたり、異物を内部に入れたりしないでください。液体や異物が内部に入ってしまったら、すぐにパソコンの電源スイッチをOFFにし、ACコンセントから電源プラグを抜いてください。  
そのまま使用を続けると、ショートして火災になったり、感電する恐れがあります。弊社インフォメーションセンターまたは、お買い求めの販売店にご相談ください。



水場での  
使用禁止

風呂場など、水分や湿気が多い場所では、本製品を使用しないでください。  
火災になったり、感電や故障する恐れがあります。



禁止

レーザー光線を直視しないでください。  
トレーを開けて中をのぞいたり、本製品を分解しないでください。レーザー光線が目に入ると視覚に障害を及ぼす恐れがあります。

## 注意



強制

パソコンおよび周辺機器の取扱いは、各機器のマニュアルをよく読んで、各メーカーの定める手順に従ってください。



強制

静電気による破損を防ぐため、本製品に触れる前に、身近な金属（ドアノブやアルミサッシなど）に手を触れて、身体の静電気を取り除いてください。  
人体などからの静電気は、本製品を破損、またはデータを消失、破損させるおそれがあります。



禁止

パソコンおよび周辺機器の電源スイッチがONの状態、SCSIケーブルの抜き差しをしないでください。

本製品および周辺機器の故障の原因となります。



強制

各接続コネクタのチリやほこり等は、取りのぞいてください。また、各接続コネクタには手を触れないでください。

故障の原因となります。



強制

本製品の取り付け、取り外しや、ソフトウェアをインストールするときなど、お使いのパソコン環境を少しでも変更するときは、変更前に必ずパソコン内（ハードディスク等）のすべてのデータをMOディスク、フロッピーディスク等にバックアップしてください。

誤った使い方をしたり、故障などが発生してデータが消失、破損したときなど、バックアップがあれば被害を最小限に抑えることができます。

データが消失、破損したことによる損害については、弊社はいかなる責任も負いかねますのであらかじめご了承ください。



禁止

本製品を落としたり、強い衝撃を与えたりしないでください。

本製品は精密機器ですので、衝撃を与えないように慎重に取り扱ってください。衝撃は本製品の故障の原因となります。



禁止

次の場所には設置しないでください。感電、火災の原因となったり、製品やパソコンに悪影響を及ぼすことがあります。

- ・ 強い磁界、静電気が発生するところ  
故障の原因となります。
- ・ 振動が発生するところ  
けが、故障、破損の原因となります。
- ・ 平らでないところ  
転倒したり、落下して、けがや故障の原因となります。
- ・ 温度、湿度がパソコンのマニュアルが定めた使用環境を超える、または結露するところ  
故障の原因となります。
- ・ 直射日光が当たるところ  
故障や変形の原因となります。
- ・ 火気の周辺、または熱気のこもるところ  
故障や変形の原因となります。
- ・ 漏電、漏水の危険があるところ  
故障や感電の原因となります。
- ・ ほこりの多いところ  
故障の原因となります。



注意

CD-ROM、音楽CD、CD-Rメディア、CD-RWメディア（以後CDと表記）は次の点に注意して大切にお使いください。

- ・直射日光を当てないでください。
- ・シンナーやベンジンなどの有機溶剤を使ってお手入れをしないでください。汚れは、少量の水で湿らせた柔らかい布で拭き取ってください。必ず、中心から外側へ向って軽く拭き取ってください。
- ・表面に傷を付けたり、テープを貼ったり、文字を書いたりしないでください。
- ・高温、多湿になる場所や、ほこりの多い場所に置かないでください。
- ・表面に手を触れないでください。両端を持つか、縁と中央の穴をはさむようにして持ってください。
- ・持ち運ぶときは、必ずプラスチックケースに入れて大切に取扱ってください。



禁止

ひびわれや変形、補修したCDは使用しないでください。

本製品内部で碎けて、けがや故障の恐れがあります。



禁止

CD-RWメディアおよびCD-Rメディアの反射層が剝離する原因となりますので、次のことは行わないでください。

- ・表面（レーベル面）に傷を付けないでください。
- ・メディア同士を重ねないでください。
- ・レーベル面にタイトルなどを書き込むときは、ボールペンなどの先の硬い筆記用具を使用しないでください。
- ・シールやラベルなどを貼らないでください。



禁止

本製品にCDを入れたまま移動させないでください。

本製品の動作中または、CDを本製品に入れた状態で移動しないでください。

CD、本製品に損傷を与える恐れがあります。移動する場合は、必ずCDを取り出し、電源スイッチをOFFにしてから行ってください。



強制

定期的にレンズのクリーニングを行ってください。

本製品内部のレンズ等に、ほこりやたばこの煙等が付着し、CDの再生が正常にできなくなったり、書き込みができなくなることがあります。市販のレンズクリーニングキットで、定期的にレンズのクリーニングを行ってください。



注意

ヘッドホンをご使用になる場合、ボリュームを大きくしないでください。

大きな音で長時間ヘッドホンをご使用になると、聴覚障害の原因となります。



禁止

シンナーやベンジン等の有機溶剤で、本製品を拭かないでください。

本製品の汚れは、乾いたきれいな布で拭いてください。汚れがひどい場合は、きれいな布に中性洗剤を含ませ、かたくしぼってから拭き取ってください。



禁止

本製品のアクセスランプが点灯または点滅している時は、パソコンの電源スイッチをOFFにしたり、再起動しないでください。データが消失、破損する恐れがあります。

# 目次

## 1 はじめに ..... 7

特長 .....	7
必要なパソコン環境 .....	7
パッケージの内容 .....	8
各部の名称 .....	8

## 2 セットアップ ..... 9

セットアップのながれ .....	9
取り付けの前に .....	9
作業時の注意 .....	9
ジャンプスイッチの設定 .....	10
PC98-NX シリーズでの使用 .....	11
取り付け方法 .....	12
タワー型パソコンを使用しているとき .....	12
デスクトップ型パソコンを使用しているとき .....	13
サウンドボードとの接続 .....	15
ヘッドホンの接続 .....	16
Windows98/95 の設定 .....	16
WindowsNT4.0 の設定 .....	17

## 3 取り扱いかた ..... 18

CD のセット / 取り出し .....	18
音楽 CD の再生方法 .....	19
WinCDR 付属の CD プレーヤー .....	19
Windows 付属の CD プレーヤー .....	19
メディアの取り扱いに関する注意 .....	19

## **4 書き込みと読み出し** ..... 20

書き込みを失敗しないために .....	20
<b>書き込み</b> .....	21
ライティングソフトウェアの特徴 .....	21
書き込み方式 .....	22
CD-RW の制限事項 .....	23
<b>読み出し</b> .....	24

## **5 付録** ..... 25

<b>困ったときは</b> .....	25
一般的なトラブル .....	25
読み出し時のトラブル .....	26
書き込み時のトラブル .....	27
<b>Windows95 の再セットアップ</b> .....	30
パソコンに付属の起動ディスクを使用する場合 .....	30
Windows95 上で作成した起動ディスクを使用する場合 .....	31
<b>仕様</b> .....	32



CDRW の特長や、メディアへの書き込みに必要なパソコン環境など、事前を知っておいていただきたいことを説明しています。

## 特長

CD-R/RW メディアに書き込み可能

CDRW は、CD-RW メディアと CD-R メディアにデータを書き込みます。転送速度は次のとおりです。

- ・ CD-RW 書き込み時： 600KB/sec (4 倍速)、300KB/sec (2 倍速)
- ・ CD-R 書き込み時： 1200KB/sec (8 倍速)、600KB/sec (4 倍速)、300KB/sec (2 倍速)
- ・ 読み出し時： 最大 4800KB/sec (32 倍速)

多彩なフォーマット形式をサポート

次の CD のフォーマット形式をサポートしています。 : サポートする - : サポートしない

CDの フォーマット形式	読み出し	書き込み	
		WinCDR(Windows98/95、WindowsNT4.0)	PacketCD(Windows98/95)
CD-DA (音楽CD)			-
CD TEXT	(*1)		-
CD-ROM (Mode1)			
CD-ROM XA			-
Photo CD	(*2)	(*3)	-
Video CD	(*2)	(*4)	-
CD Extra			-

\*1 パソコンで再生する場合は、再生ソフトウェアが CD TEXT に対応している必要があります (付属の WinCDR の CD プレーヤーは CD TEXT に対応しています)。オーディオ機器で再生する場合は、オーディオ機器が CD TEXT に対応している必要があります。

\*2 読み出しには、再生ソフトウェアまたはハードウェアが別途必要です。

\*3 JPG ファイルなどの画像データは、Photo CD 形式ファイルへは変換できません。

\*4 Video CD 形式ファイルへの変換には Video CD の規格に準拠したファイル形式 (\*.MPG など) でキャプチャしたデータが必要です。キャプチャには市販のキャプチャボードを使用してください。

CD TEXT の作成と再生が可能

CD TEXT は、音楽 CD に曲名などの文字情報を追加した物です。CD TEXT に対応した CD プレーヤーで文字情報を表示できます。付属の WinCDR では CD TEXT の作成と再生ができます。

WinCDR の CD プレーヤーで CD TEXT を再生した場合、表示できる文字は半角英数字のみです。日本語は表示できません。

CD のバックアップが可能

CD-ROMドライブから直接バックアップするオンザフライバックアップと、CDRW1 台だけでも可能な方法 (ハードディスクに CD のイメージを作成する方法) があります。

## 必要なパソコン環境

メディアへの書き込みには、次のパソコン環境が必要です。

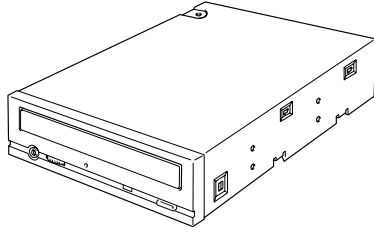
- ・ CPU ..... Pentium 166MHz 以上
- ・ メモリ ..... 32MB 以上 (Windows98/95) / 96MB 以上 (WindowsNT4.0)
- ・ ハードディスク空き容量 ..... インストール時に約 5MB  
書き込み時の一時的な作業領域として約 50 ~ 800MB (\*)

\* 書き込む容量によって異なります。ただし、オンザフライでの書き込み時には作業領域を必要としません。

# パッケージの内容

パッケージには、次の物が梱包されています。万一、不足している物がありましたら、お買い求めの販売店にご連絡ください。なお、製品の形状はイラストと異なる場合があります。

CDRW (本体) ..... 1台



取り付けネジ ..... 4本

オーディオケーブル  
(SB 互換) ..... 1本

CD-Rメディア (650MB/74分) ..... 2枚

フロッピーディスク (3.5 インチ)  
「CDRW-I8432FBドライブディスク」..... 1枚

保護プレート ..... 1個

出荷時にトレイの中にセットされています。CDRWのヘッドを保護するための物なので、使用前に取り外してください。また、取り外した保護プレートは大切に保管し、CDRWの運搬時や弊社に修理をご依頼されるときなどは必ずトレイにセットしてください。

WinCDR・PacketCD

- CD-ROM ..... 1枚
- WinCDR ユーザーガイド ..... 1冊
- PacketCD ユーザーガイド ..... 1冊

WinCDR ユーザーガイドの巻末にはお客様登録カード(株式会社アプリックス)がとじ込まれています。必要事項をご記入の上、必ずご返送ください。

クイックリファレンス ..... 1冊

ユーザーズマニュアル(本書) ..... 1冊

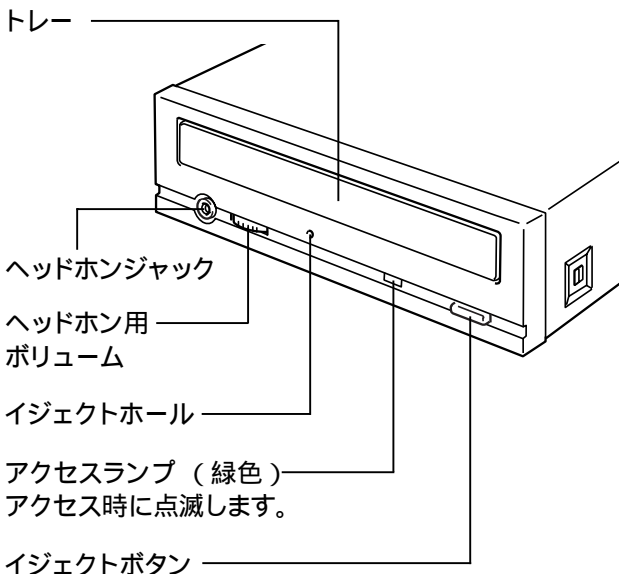
ユーザー登録はがき、保証書  
(株式会社メルコ) ..... 1枚

ユーザー登録はがきは保証書を切り離した後、必要事項をご記入の上、必ず弊社までご返送ください。また、切り離した保証書は、大切に保管してください。

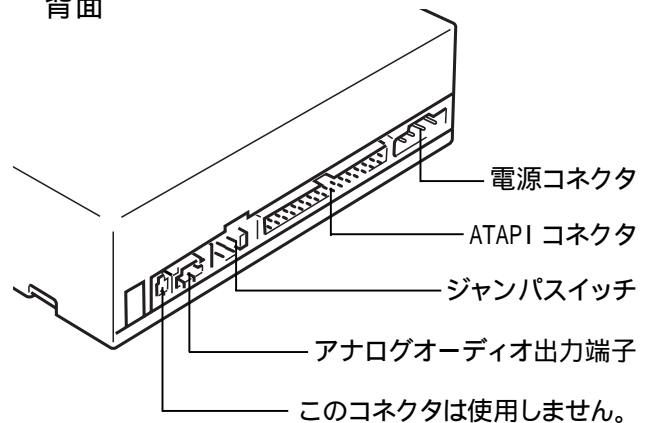
別紙で追加情報が同梱されているときは、必ず参照してください。

# 各部の名称

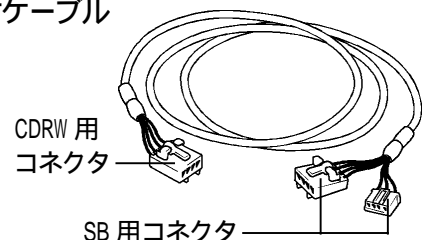
前面



背面



オーディオケーブル

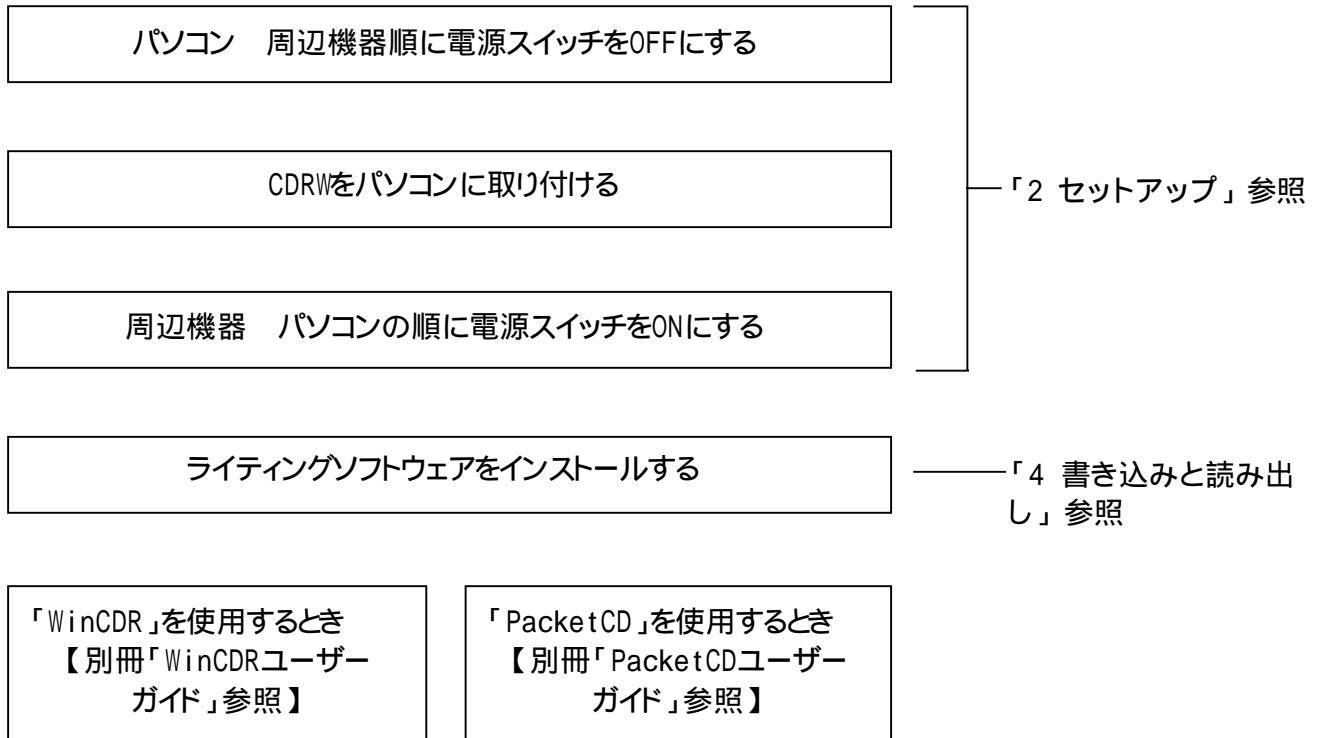


# 2

## セットアップ

CDRW をパソコンに接続する方法や、操作方法を説明しています。

### セットアップのながれ



### 取り付けの前に

#### 作業時の注意

パソコンの電源スイッチをOFFにする前に、ハードディスクなどに記録されている大切なデータを他のメディア(フロッピーディスクやMOディスクなど)に保存し、すべてのアプリケーションを終了してください。

パソコンおよび周辺機器の取り扱い上の注意、各種設定およびスイッチについては、各マニュアルを参照してください。

パソコンおよびCDRWは精密な機器です。巻頭の「安全にお使いいただくために必ずお守りください」を必ず参照してください。

パソコン側の取り付け / 取り外しは、パソコンのマニュアルを参照してください。**コネクタの場所やパソコン本体の形状などはパソコンによって異なります。本製品を取り付けるときは、パソコンのマニュアルを必ず参照してください。**

CDRWを取り付けるためには次のものが 필요합니다。作業を行う前に用意してください。

- ・パソコンおよび周辺機器のマニュアル
- ・CDRW本体および付属品
- ・ドライバーなどの工具

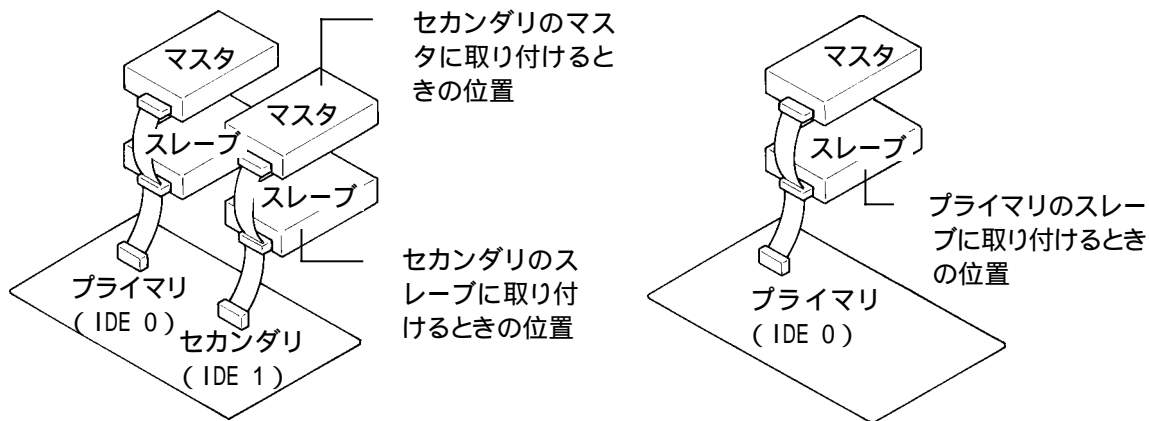
# ジャンプスイッチの設定

## 取り付ける位置

通常、プライマリのマスタにはハードディスクが接続されています。そのため、CDRWは下図 ~ のいずれかの位置に取り付けます。

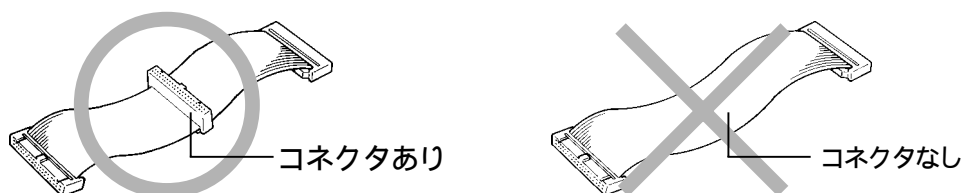
マスタ/スレーブはジャンプスイッチで設定します。【P10「接続のしかたとジャンプスイッチの設定」】を参照して適切な設定にしてください。

CDRWのジャンプスイッチは、出荷時に“マスタ”に設定されています。

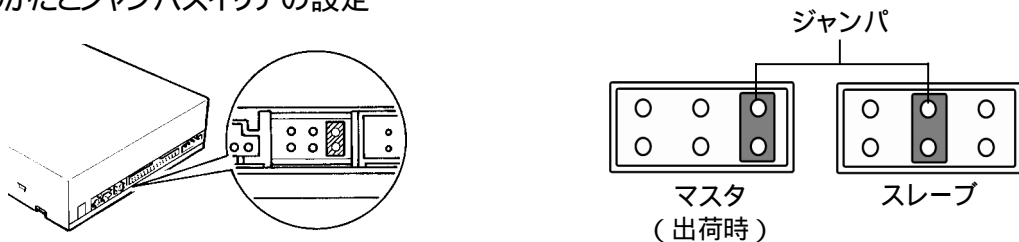


## 接続について

CDRWをスレーブとして接続する場合は、下図の のような形状のフラットケーブルが必要です。パソコン本体付属のフラットケーブルが のような形状の場合やパソコン本体にフラットケーブルが付属していない場合は、弊社製 IDE 接続ケーブル DKV-1 (別売) を使用してください。



## 接続のしかたとジャンプスイッチの設定



使用環境		プライマリ(IDE 0)		セカンダリ(IDE 1)		CDRWの ジャンプスイッチ設定
他のIDE機器	CDRW	マスタ	スレーブ	マスタ	スレーブ	
1台	1台		CDRW	-	-	スレーブ
			-	CDRW	-	マスタ
2台	1台		CDRW		-	スレーブ
			-	CDRW	-	マスタ
			-		CDRW	スレーブ
3台	1台				CDRW	スレーブ

■ : 他のIDE機器が接続されている


- : IDE機器が接続されていない


次のページへ続く

- 注意** ・ 通常、プライマリのマスタにはハードディスクを接続します。CDRW1台だけをプライマリのマスタに接続して使用することはできません。
- ・ セカンダリにCDRW1台だけを接続するときは、必ずマスタに設定してください（出荷時はマスタに設定されています）。
  - ・ CDRWはハードディスクが接続されていないフラットケーブルに接続することをおすすめします。CDRWとハードディスクを同じフラットケーブルに接続すると、パソコンの動作が不安定になることがあります。

## PC98-NXシリーズでの使用

CyberTrio-NXがインストールされている機種( )では、CyberTrio-NXをアドバンスモード以外のモードで使用していると、DMA転送の設定ができないことがあります。DMA転送の設定を行う前に、必ずアドバンスモードに変更してください。【P16「Windows98/95の設定」】

CyberTrio-NXは、Windows98/95インストールモデルに標準でインストールされています。CyberTrio-NXがインストールされていると、タスクバーにインジケータが表示されます。

CyberTrio-NXのモードの確認方法は、タスクバーに表示されているCyberTrio-NXのインジケータの色で確認できます。

赤	アドバンスモード	設定を変更する必要はありません。
黄	ベーシックモード	アドバンスモードに設定を変更してください。
緑	キッズモード / カスタムモード	アドバンスモードに設定を変更してください。

再起動後もアドバンスモードになるように、CyberTrio-NXを設定を変更します。

[スタート] - [プログラム(P)] - [CyberTrio-NX] - [Go To アドバンスモード]を選択します。アドバンスモードに切り替わります。

[スタート] - [プログラム(P)] - [CyberTrio-NX] - [CyberTrio-NX セットアップ]を選択します。

[CyberTrio-NXのプロパティ]ダイアログボックスが表示されます。[アドバンスモード]を選択して[OK]ボタンをクリックします。

詳しい手順はパソコン本体のマニュアルを参照してください。

以上でアドバンスモードに設定されました。

本製品のドライバをインストールした後やWindows98/95の設定が終了した後は、アドバンスモード以外のモードも使用できます。任意のモードに変更してください。

### CyberTrio-NX

パソコンを使う人の利用するレベルに合わせてWindowsの操作範囲や、アクセスできるフォルダを限定するためのユーティリティです。詳しくはパソコン本体のマニュアルを参照してください。

# 取り付け方法

パソコンの機種によって取り付け手順が異なります。使用している機種に合った取り付け例を参照してください。

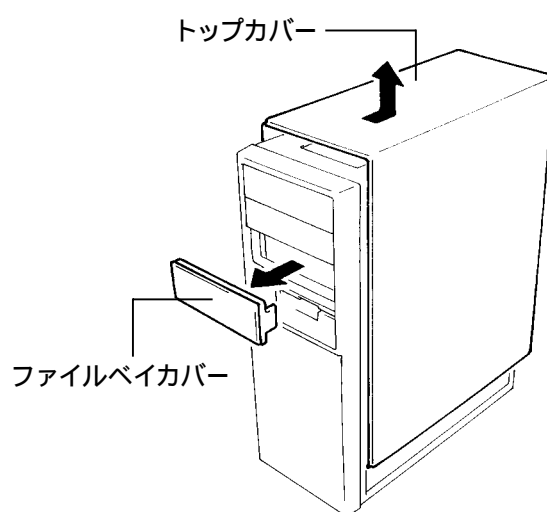
- ・タワー型パソコンを使用しているとき ..... 【P12】
- ・デスクトップ型パソコンを使用しているとき ..... 【P13】

## タワー型パソコンを使用しているとき

- ▲注意** ・次の説明は一例です。パソコンによって取り付けかたが異なりますので、必ずパソコンメーカーが定める取り付け方法に従ってください。
- ・CDRWはセットしたCDが垂直になる向きでは使用できません。必ずCDRWが水平になるようにパソコンに取り付けてください。

- 1 周辺機器** パソコンの順で電源スイッチをすべてOFFにし、ケーブル類を取り外します。さらに、パソコンのトップカバー(ネジ止め)、ファイルベイカバーを外します。

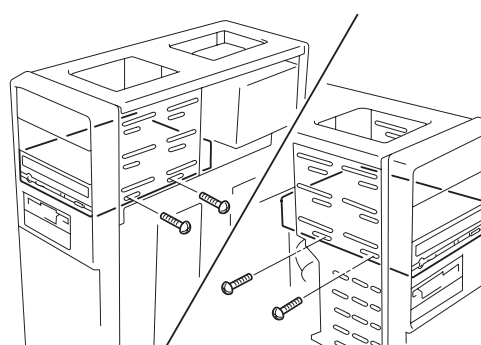
- ▲注意** パソコンおよび周辺機器の電源スイッチは必ずOFFにしておいてください。



- 2** CDRWの取り付け条件に合わせて、ジャンプスイッチを設定します。  
【P10「ジャンプスイッチの設定」】

- 3** CDRWをファイルベイに挿入し、付属の取り付けネジ(4本)で固定します。

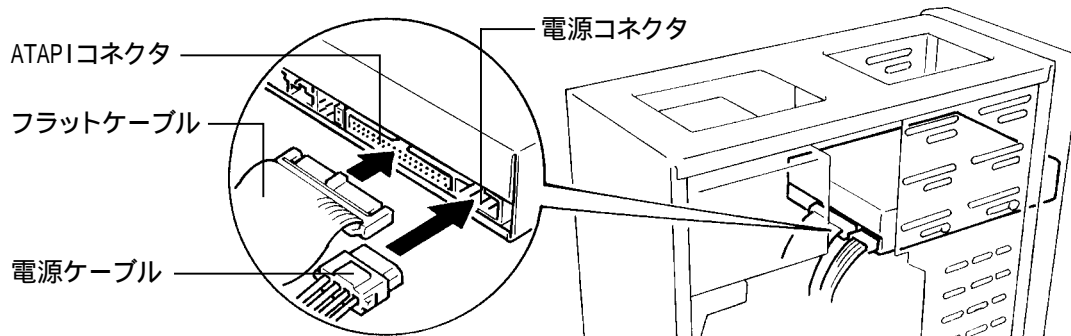
- ▲注意** ケーブルのはさみ込みやコネクタの抜けがないように注意してください。



次のページへ続く

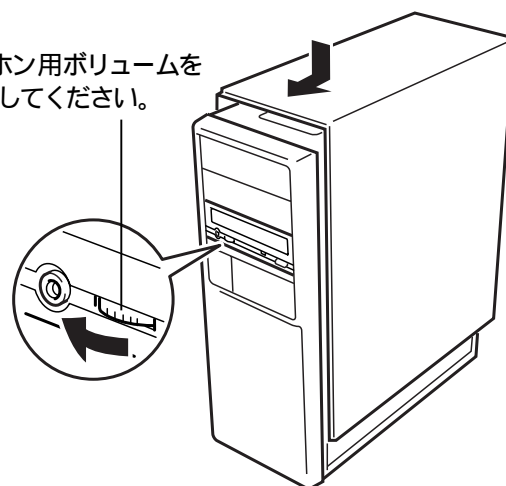
## 4 フラットケーブルと電源ケーブルを接続します。

- ・パソコンにIDE機器接続用のフラットケーブルが付属していないときは、別売の弊社製IDE接続ケーブルDKV-1をお使いください。
- ・ジャンプスイッチの設定と、フラットケーブルの接続が正しいか確認してください。【P10】
- ・アナログオーディオ出力端子への接続は、【P15「サウンドボードとの接続」】を参照してください。



## 5 パソコンのトップカバー(ネジ止め)を取り付け、パソコンおよび周辺機器を元どおり接続します。

ヘッドホン用ボリュームを最小にしてください。

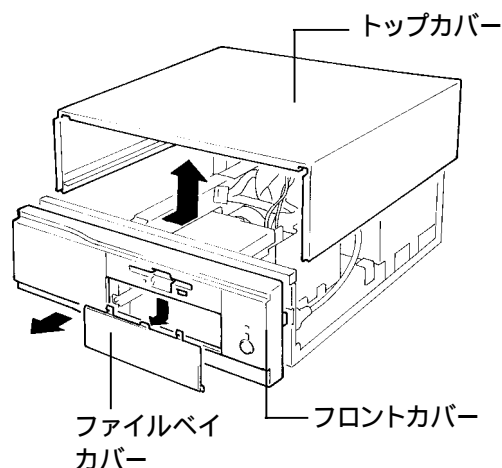


## デスクトップ型パソコンを使用しているとき

- △注意** ・次の説明は一例です。パソコンによって取り付けかたが異なりますので、必ずパソコンメーカーが定める取り付け方法に従ってください。
- ・CDRWはセットしたCDが垂直になる向きでは使用できません。必ずCDRWが水平になるようにパソコンに取り付けてください。

### 1 周辺機器 パソコンの順で電源スイッチをすべてOFFにし、ケーブル類を取り外します。さらに、パソコンのトップカバー(ネジ止め)およびファイルベイカバーを外します。

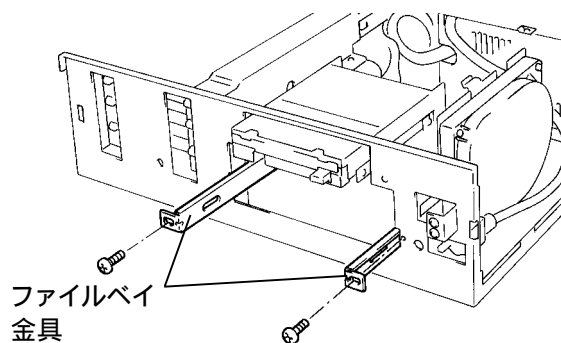
- △注意** パソコンおよび周辺機器の電源スイッチは必ずOFFにしておいてください。



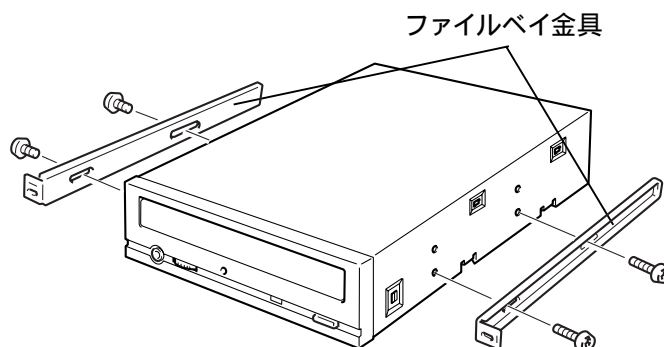
次のページへ続く



## 2 ファイルベイ金具を取り出します。



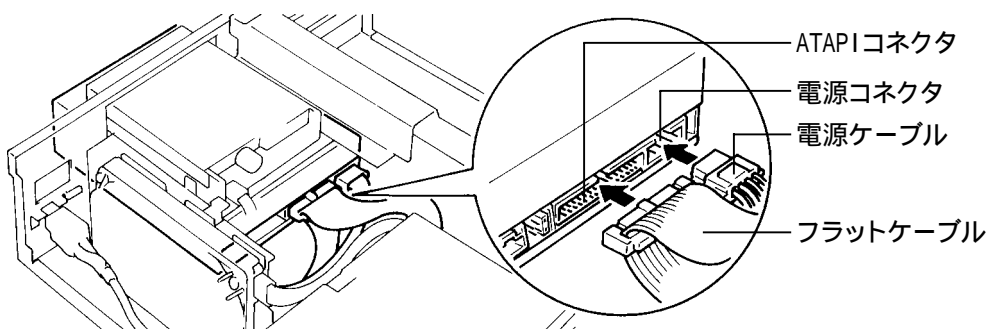
## 3 付属の取り付けネジ(4本)でCDRWにファイルベイ金具を取り付けます。



## 4 CDRWの取り付け条件に合わせて、ジャンプスイッチを設定します。 【P10「ジャンプスイッチの設定」】

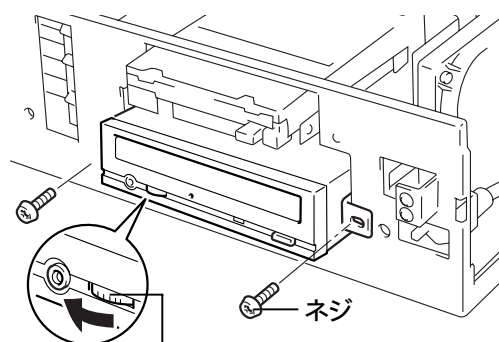
## 5 CDRWをファイルベイに半分ほど挿入し、フラットケーブルと電源ケーブルを接続します。

- ・パソコンにIDE機器接続用のフラットケーブルが付属していないときは、別売の弊社製IDE接続ケーブルDKV-1をお使いください。
- ・ジャンプスイッチの設定と、フラットケーブルの接続が正しいか確認してください。【P10】
- ・アナログオーディオ出力端子への接続は、【P15「サウンドボードとの接続」】を参照してください。



## 6 CDRWを奥まで押し込んで付属の取り付けネジで固定します。

- ▲注意** ケーブルのはさみ込みやコネクタの抜けがないように注意してください。

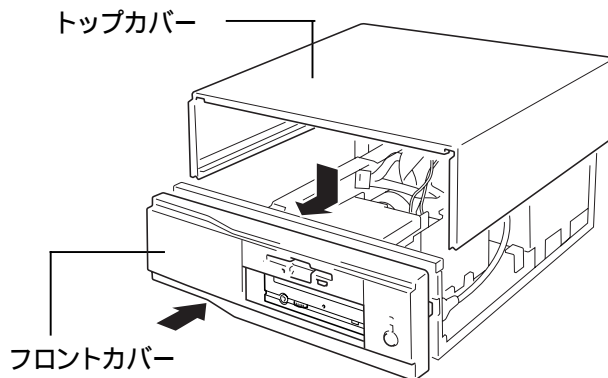


ヘッドホン用ボリュームを最小にしてください。

次のページへ続く



- 7 パソコンのフロントカバー、トップカバー（ネジ止め）を取り付け、パソコンおよび周辺機器を元どおり接続します。



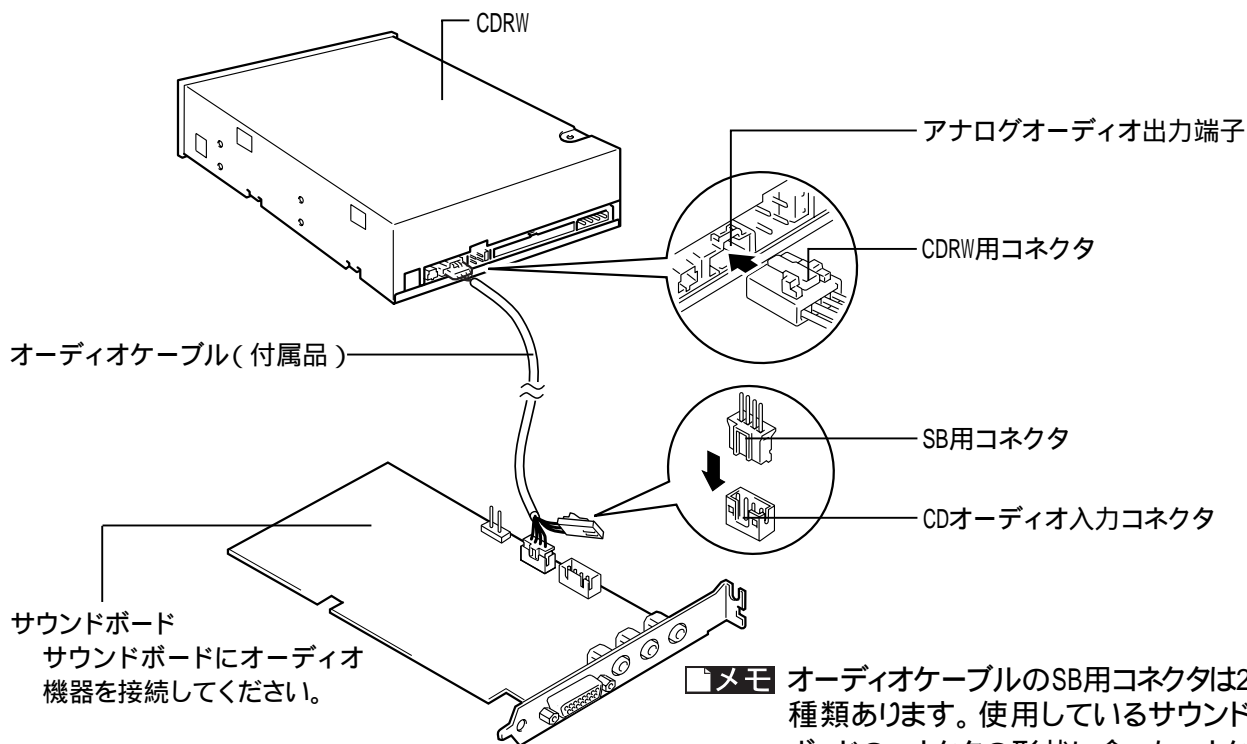
## サウンドボードとの接続

付属のオーディオケーブルでCDRWとサウンドボードを接続すれば、音楽CDの音声をサウンドボードに出力できます。

イラストは、弊社製SRI-M97を使用した場合の接続例です。

**注意** CPUなどパソコン内部の高温になる部品の近くや、オーディオケーブルを傷付けるおそれのある場所を避けて配線してください。

**メモ** 弊社製サウンドボードSRI-PJ/P/Fや、弊社製MPEGキャプチャボードMEG-VC1に接続するときは、別売の弊社製サウンドボード用オーディオケーブルが必要です。弊社備品販売窓口でご購入ください。【P33】



**メモ** オーディオケーブルのSB用コネクタは2種類あります。使用しているサウンドボードのコネクタの形状に合ったコネクタを使用してください。

**メモ** 次の場合は、イラストと接続方法が異なります。

- ・CDRWを既存のCD-ROMドライブと交換した場合

CD-ROMドライブに接続されていたオーディオケーブルを、CDRWのオーディオ出力端子に接続してください。

- ・既存のCD-ROMドライブとCDRWを併用する場合

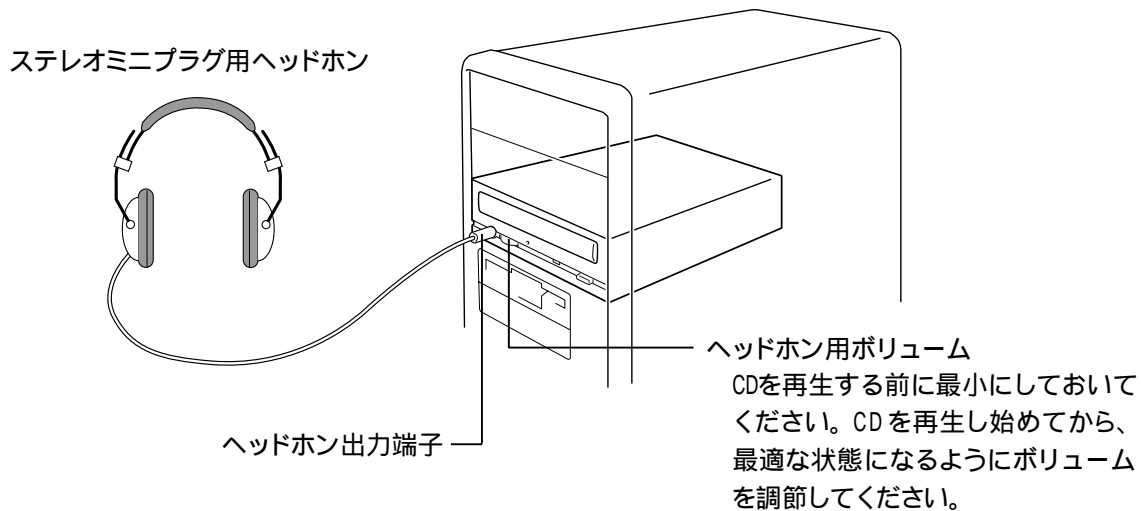
ステレオミニプラグ用コードを別途用意し、CDRWのヘッドホンジャックとサウンドボードのLINE IN(外部入力端子)を接続してください。

## ヘッドホンの接続

CDRWには、ヘッドホンで音楽CD(CD-DA)などを楽しめるように、ヘッドホン出力端子が付いています。

CDRWの前面にあるヘッドホン出力端子にヘッドホンのプラグ(ステレオミニプラグ)を接続し、ヘッドホン用ボリュームで音量を調整します。

**注意** 大きな音量で長時間使用すると、聴覚障害の原因となります。



## Windows98/95の設定

Windows98およびWindows95を使用している場合、CDRWがDMA転送(\*)をするように設定します。

\* CPUを介さずにアクセスする高速な転送方式

パソコンの機種によっては、パソコン本体がDMA転送に対応していないものがあります。パソコンのマニュアルを参照してください。

PC98-NXシリーズをお使いのときは、次の操作をする前にCyberTrio-NXをアドバンスモードに変更してください。

【P11「PC98-NXシリーズでの使用」】

DMA転送への設定変更手順は次のとおりです。

- 1 [マイコンピュータ]アイコンにマウスカーソルを合わせ、マウスの右ボタンをクリックします。
- 2 表示されたメニューから[プロパティ(R)]をクリックします。
- 3 [システムのプロパティ]ダイアログボックスが表示されたら、[デバイス マネージャ]タブをクリックします。
- 4 [CD-ROM]をダブルクリックします。

次のページへ続く

- 5 [ PLEXTOR CD-R PX-W8432T ]をダブルクリックします。
- 6 [ PLEXTOR CD-R PX-W8432Tのプロパティ]が表示されたら、[ 設定 ]タブをクリックします。
- 7 [ DMA ]をクリックしてチェックマーク(✓)を付けます。  
DMA転送に対応していない機種では、[ DMA ]のチェックボックスが無いが、グレー表示になっています。
- 8 [ OK ]ボタンをクリックし、メッセージに従ってシステムを再起動します。



チェックマーク(✓)を付けます。

## WindowsNT4.0の設定

CDRWをWindowsNT4.0で使用する場合は、パソコンの使用環境に応じて次のように設定してください。

CDRWを使用してWindowsNT4.0をセットアップする場合

CDRWをパソコンに接続し、WindowsNT4.0をインストールします。セットアップの途中でCD-ROMドライブがインストールされます。

WindowsNT4.0セットアップ済みのパソコンでCDRWを使用する場合

ATAPI対応CD-ROMドライブからCDRWに交換するときは、ATAPI CD-ROMドライブの設定を変更する必要はありません。それ以外の場合は、次の設定を行ってください。

[ スタート ] - [ 設定(S) ] - [ コントロール パネル(C) ]と選択し、[ SCSIアダプタ ]アイコンをダブルクリックします。

[ ドライブ ]タブをクリックし、[ 追加(A) ]ボタンをクリックします。

[ IDE CD-ROM(ATAPI) ]を選択し、[ OK ]ボタンをクリックします。

パソコンを再起動すれば、CDRWが使用可能になります。

# 3

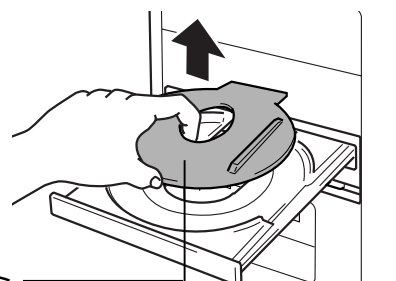
## 取り扱いかた

CDのセットのしかたやメディアの取り扱いに関する注意を説明しています。

### CDのセット/取り出し

**△注意** 出荷時にトレーに保護プレートがセットされています。使用する前に必ず保護プレートを取り外してください。取り外した後は大切に保管してください。

保護プレートをセットしたまま、トレーにCDを載せないでください。

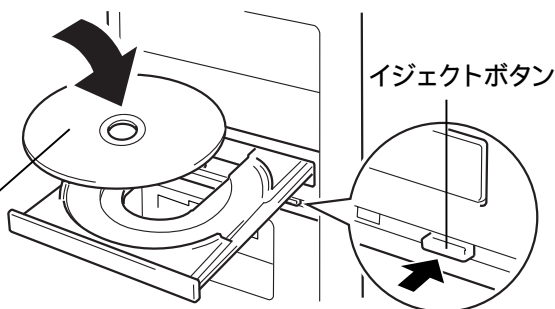


保護プレート  
CDRWの運搬時、パソコンの移動時、弊社に修理を依頼するときに、出荷時と同じ状態（文字面が上向き）でトレーにセットしてください。

CDをセットする

イジェクトボタンを押してトレーを出し、CDを載せます。  
もう一度イジェクトボタンを押してトレーを戻します。  
ライティングソフトウェアの操作でもトレーを出せます。

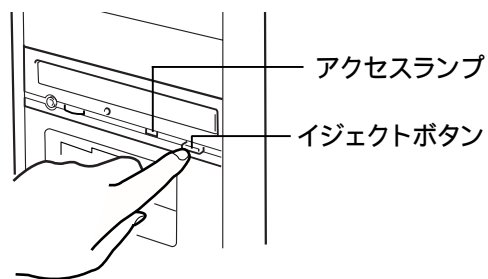
レーベル面を上に向けます。



CDを取り出す

イジェクトボタンを押してトレーを出し、CDを取り出します。  
もう一度イジェクトボタンを押してトレーを戻します。  
ライティングソフトウェアの操作でもトレーを出せます。

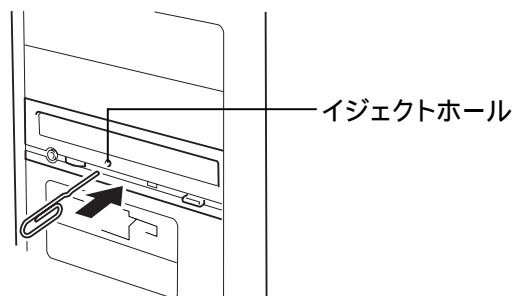
**△注意** アクセスランプが点灯もしくは点滅しているときは、絶対にイジェクトボタンを押さないでください。CDやCDRWが破損するおそれがあります。



トレーが出ないとき

停電などによってCDが入ったままの状態が電源が切れてしまうと、イジェクトボタンを押してもトレーが排出されません。その場合は、クリップを伸ばしたものをイジェクトホールに差し込んで、強制的にトレーを排出させます。

**△注意** この操作は、CDRWの電源スイッチをOFFにして30秒以上待ってから行ってください。電源スイッチをOFFにした直後はCDが回転しているため、強制的にトレーを排出すると、CDが破損するおそれがあります。



# 音楽CDの再生方法

CDRWをサウンドボードに接続しているときやCDRWにヘッドホンに接続しているときは、音楽CDを聴くことができます。【P15「サウンドボードとの接続」】【P16「ヘッドホンの接続」】

再生には、WinCDR付属の「CDプレーヤー」、またはWindows付属の「CDプレーヤー」を使用します。

**△注意** ヘッドホンを使用するときは、事前にCDRWのヘッドホン用ボリュームを下げておいてください。

## WinCDR 付属の CD プレーヤー

[スタート] - [プログラム(P)] - [WinCDR] - [CDプレーヤー]と選択します。

操作方法は、CDプレーヤーのバルーンヘルプを参照してください。

## Windows 付属の CD プレーヤー

Windows98

[スタート] - [プログラム(P)] - [アクセサリ] - [エンターテイメント] - [CDプレーヤー(\*)]と選択します。

操作方法は、Windows98のヘルプを参照してください。

\* Microsoft社製「Microsoft Plus!98」がインストールされている環境では、[デラックスCDプレーヤー]と表示されます。

Windows95、WindowsNT4.0

[スタート] - [プログラム(P)] - [アクセサリ] - [マルチメディア] - [CDプレーヤー]と選択します。

操作方法は、Windows95またはWindowsNT4.0のヘルプを参照してください。

# メディアの取り扱いに関する注意

CD-R/RWメディアは繊細なメディアです。わずかな傷や汚れの付着によっても正常に書き込めなくなるおそれがあります。取り扱いには十分注意し、次の事項を必ず守ってください。

直射日光に長時間さらさないでください。

シールやラベルなどを貼らないでください。

メディアに傷を付けないでください。

メディア同士を重ねないでください。

記録面に手を触れないでください。

レーベル面にタイトルなどを書き込むときは、ボールペンなど先の硬い筆記具は使用しないでください。

記録面にゴミやほこりなどが付着しているときは、市販のダストクリーナーで除去してください。

# 4

## 書き込みと読み出し

CD-R/RWメディアへの書き込みと読み出しについて説明しています。

### 書き込みを失敗しないために

書き込みを失敗しないために、書き込みの前に次の設定を行ってください。

設定を行わないと、書き込み中に「データ転送が間に合いませんでした」というメッセージが表示され、バッファアンダーラン(\*)と呼ばれる書き込みエラーが発生します。

バッファアンダーランを防ぐために、書き込みを始める前に次の設定を行ってください。

\* 書き込み中にCDRWのバッファが空になり、正常に書き込めなくなる現象。書き込み中にCPUに負荷のかかる作業が行われたときなどに発生します。

バッファアンダーランの発生したCD-Rメディアは書き込みも読み出しもできなくなりますが、「WinCDR」のリペア機能で復旧処理を行えば、残りの容量への書き込みや読み出しが可能になることがあります。詳しくは「WinCDRユーザーガイド」を参照してください。

CD-RWメディアの場合は、バッファアンダーランが発生してもメディアを初期化することで、全容量が使用できるようになります。

ハードディスクの空き容量を確認しておいてください。

800MB以上の空き容量を確保することをおすすめします。空き容量が少ない場合は、不要なファイルを削除するか、新しくハードディスクを増設してください。

自動的に起動するプログラム(スクリーンセーバーなど)は、すべて終了してください。

付属のライティングソフトウェア「WinCDR」を起動すると、次の機能が自動的に無効になります。

・本製品でのCDの自動再生(オートラン)(Windows98/95)

ライティングソフトウェア以外のアプリケーションを起動しないでください。

起動しているアプリケーションはすべて終了してください。

ネットワーク接続中は、書き込みをしないでください。

LANなどのネットワーク環境に接続しているときは、ネットワークに接続しないように設定を変更し、パソコンを再起動してください。

パソコン本体の省電力モードを無効にしてください。

レジューム機能、スリープ機能などは使用しないでください。

# 書き込み

メディアにデータを書き込むときは、CDRW付属のライティングソフトウェア「WinCDR」または「PacketCD」を使用します。ライティングソフトウェアのインストール方法は「WinCDR ユーザーガイド」または「PacketCD ユーザーガイド」を参照してください。

- △注意** ・著作権者の許諾なしにCD-ROMや音楽CDを複製することは法律により禁じられています。CDRWを使用して複製するときは、オリジナルCDの使用許諾条件に関する注意事項に従ってください。
- ・WinCDRまたはPacketCDで書き込んだメディアには、他のライティングソフトウェアでは追記できません。

- メモ** CD-RWメディアへの書き込み速度は4倍速と2倍速が選択できます。8倍速では書き込めません。CD-Rメディアへの書き込みは8倍速、4倍速、2倍速が選択できます。

WinCDR、PacketCDの操作方法や製品情報は、「株式会社アプリックス ユーザーサポート」までお問い合わせください。【「WinCDRユーザーガイド」の1ページ参照】

CDRWの操作方法や製品情報は、株式会社メルコ インフォメーションセンターまでお問い合わせください。【本書の裏表紙参照】

## ライティングソフトウェアの特徴

### WinCDR

- ・対応OSはWindows98/95、WindowsNT4.0です。
- ・ディスクアットフンスでの書き込みが可能なので、プレス用のマスターCDが作成できます。
- ・WinCDRで作成したメディアは、Macintoshでも読み出せます。  
ただし、アプリケーションなど、ソフトウェア上互換性のないものを除きます。  
ボリュームラベルとして使用できる文字は、0～9およびA～Z(大文字)です。

- △注意** 本製品の仕様により、WinCDRの設定ダイアログボックス(＊)で「北°-許可」を選択できません。  
＊[北°-許可]が含まれるダイアログボックスは、WinCDRのメイン画面で次のメニューを選択すると表示されます。

- ・[設定]-[基本設定]
- ・[設定]-[トラック設定]

### PacketCD

- ・対応OSはWindows98/95です。PacketCDで書き込んだメディアは、PacketCDをインストールしたWindows98/95でだけ読み出せます。
- ・小さな PACKET 単位で書き込むので、バッファアンダーランが発生しません。
- ・小さなファイルを記録する場合も、ディスク容量が無駄になりません。
- ・ハードディスクなどにデータをコピーする感覚(マウスでのドラッグ&ドロップ操作)でデータを書き込めます。
- ・PacketCDで作成したメディアは、Macintoshでは読み出せません。

### 書き込み動作確認メディア

弊社で書き込み動作を確認したCD-R/RWメディアは次のとおりです。詳しくはカタログを参照してください。

- ・CD-RWメディア ..... RICOH、三井化学
- ・CD-Rメディア ..... 太陽誘電、TDK、RICOH、三井化学、三菱化学、KODAK、SONY、PIONEER、PHILIPS

	WinCDR (Windows98/95、 WindowsNT4.0)	PacketCD (Windows98/95)
ISO9660 (CD-ROMの標準ファイルフォーマット)		-
CD-DA (音楽CDフォーマット)		-
CD TEXT		-
Mixed Mode CD (CD-DAとデータの混在フォーマット)		-
CD-ROM XA (ビデオ、テキスト、音楽の混在フォーマット)		-
フォトCD (フォトCDイメージファイル)		-
CD-ROM Mode1		
CD Extra (ブルーブック0.9までをサポート)		-
マルチセッションサポート (追記記録方式)		
パケットライト (追記記録方式)	-	
ディスクアットワンス		-
トラックアットワンス		-
セッションアットワンス		-
バーチャルイメージからのオンザフライ書き込み ・中間ファイルを作成せず、CDイメージをリアルタイムで書き込む		
ハードディスク上でのISOイメージ作成 ・CDイメージをハードディスクに作成してからCDへ書き込むので、CDへ書き込む容量と同じ容量のハードディスクが必要		-
CDを作成する前の書き込み前のテスト		-
ロングファイル名サポート		
Joliet (DOS名と64文字までのファイル名)		-
DOSファイル名 (8.3)		
ISO9660レベル1標準 (8.3)		-

## 書き込み方式

CDRW付属のライティングソフトウェア「WinCDR」と「PacketCD」は、それぞれ次の書き込み方式に対応しています。

書き込み方式	対応するソフトウェア
ディスクアットワンス	WinCDR
トラックアットワンス	WinCDR
セッションアットワンス	WinCDR
パケットライト	PacketCD

メディアの使用目的に応じてライティングソフトウェアと書き込み方式を選択してください。【P21「ライティングソフトウェアの特徴」】



### ディスクアットワンス方式

CDRW付属のライティングソフトウェア「WinCDR」は、この書き込み方式に対応しています。

- ・リードインからリードアウトまでを1回で書き込む。
- ・1枚のCD-RWメディア、もしくはCD-Rメディアに対して1回だけ書き込みができる(容量が残っていても追記できない)。
- ・CD-ROMの標準フォーマット「ISO9660」と互換性があるため、一般的なCD-ROMドライブで読み出せる。
- ・CD-ROMをプレスする際のマスターディスクとして使用できる。

**メモ** WinCDRでの書き込み時に「Disc at once/Session at once」を選択すれば、ディスクアットワンス方式で書き込めます。

### トラックアットワンス方式

CDRW付属のライティングソフトウェア「WinCDR」は、この書き込み方式に対応しています。

- ・ディスク容量に空きがある限り、何度でも追記が可能。
- ・CD-ROMの標準フォーマット「ISO9660」と互換性があるため、一般的なCD-ROMドライブで読み出せる。

**注意** 1回書き込むごとにリードアウトとリードインが書き込まれるため、約13～23MBが余分に消費されます。また、WinCDRで「追記禁止」に設定して書き込みをすると、以降はそのCD-R/RWメディアには追記できなくなります。

**メモ** WinCDRでの書き込み時に「Track at once」を選択すれば、トラックアットワンス方式で書き込めます。

### セッションアットワンス方式

**メモ** 音楽データとファイルデータをCD Extra形式で書き込む際に、「Disc at once/Session at once」を選択すると、自動的にセッションアットワンス方式で書き込まれます。

- ・CD-ROMをプレスする際のマスターディスクとして使用できる。
- ・CD-ROMの標準フォーマット「ISO9660」と互換性があるため、一般的なCD-ROMドライブで読み出せる。

### パケットライト方式

CDRW付属のライティングソフトウェア「PacketCD」は、この書き込み方式に対応しています。

- ・パケット単位で書き込むため、事前に書き込むファイルを指定する必要がなく、ハードディスクなどのようにファイル単位で書き込み可能。
- ・パケットライトに対応していないCD-ROMドライブでは読み出せない。

## CD-RWの制限事項

CD-RWでは、1000回以上のデータの書き換えが可能です。

データを消去したいときは、1枚のCD-RWメディア全体を初期化します。セッション単位、ファイル単位、フォルダ単位では消去できません。初期化はライティングソフトウェアで行います。

CD-ROMに比べて反射率が低いため、CD-RWに対応したドライブでないと読み出せません。

CD-RWに対応していないCD-ROMドライブや音楽CD用プレーヤーでは、データを読み出せません。

CD-RW対応の弊社製ドライブ(1999年10月現在)は次のとおりです。

CDRW-S8432、I8432FB、S8220、S8220FB、S8220/A、S4220FB、I4224FB、S4224、S4224A、S4224W、S226

CDR-S820、S820FB、S820A、S412、S412FB、S412A、P420

DVD-RAM5.2GT、RAM5.2G、RAMT5.2G

DVD-ROM6FB、ROM5FB

CDS-S40、S35SL、S24SL、S24

CDI-40FB、32FB、24FB

CDN-D24VA、D24EX、D12EX

使用しているCD-ROMドライブがCD-RWに対応しているかどうかは、パソコン本体のメーカーまたはCD-ROMドライブのメーカーにお問い合わせください。

# 読み出し

CDRW は、CD-ROMドライブと同じようにCD-ROMの読み出しや音楽CDの再生ができます。

次のフォーマット形式を読み出せます。

- 音楽CD( CD-DA )
- CD-ROM( Mode1 )
- CD-ROM XA Mode2( Form1、Form2 )
- Video CD( \*2 )
- CD TEXT( \*1 )
- CD Extra
- Photo CD( \*2 )

\*1 再生用ソフトウェアがCD TEXTに対応している必要があります。

\*2 読み出しには、再生用ソフトウェアまたはハードウェアが別途必要です。

**⚠注意** PacketCDで書き込んだメディアを他のパソコンで読み出す場合、読み出すパソコンにもPacketCDのドライバがインストールされている必要があります。インストールされていない場合、PacketCDで書き込んだメディアにアクセスすると、自動的にドライバのインストールプログラムが起動します。メッセージに従ってドライバをインストールしてください。

## 困ったときは

CDRWを使用してトラブルが発生したときの原因と対処方法を説明します。

### 一般的なトラブル

#### DMA転送が有効にならない(Windows98/95)

DMA転送を有効にする設定【P16「Windows98/95の設定」】をした後でパソコンを再起動すると、設定が元に戻ってしまう(DMA転送が有効にならない)ことがあります。次の手順で再設定してください。

P16のDMA転送の設定1～4を行います。

【PLEXTOR CD-R PX-W8432T】をクリックし、[削除(E)]ボタンをクリックします。

【デバイス削除の確認】ウィンドウが表示されたら、[OK]ボタンをクリックします。

[閉じる]ボタンをクリックし、パソコンを再起動します。

P16を参照し、DMA転送を有効にする設定を再度行ってください。

#### トレイが排出されない

パソコンの電源スイッチがOFFになっている

パソコンの電源スイッチをONにしてください。停電などによってパソコンの電源が入らないときは、「トレイが出ないとき」【P18】を参照して強制的にトレイを排出してください。

#### CDをセットしたらシステムが停止した(Windows98/95)

VIA製チップセットを搭載したマザーボードを使用している

VIA製チップセットを搭載したマザーボード(弊社製MMV-MV5など)を使用している場合、PacketCDをインストールした環境でCDをセットすると、システムが停止することがあります。その場合、パソコンにATAPI接続で内蔵しているCD-ROM(またはCD-R/RW、DVD)ドライブのDMA転送の設定を無効に変更してください。DMA転送の設定は、[デバイスマネージャ]からATAPI接続のドライブのプロパティ画面を表示させ、[DMA]のチェックボックスからチェックマークを外せば無効にできます。

上記の現象は、VIAバスマスタドライバを最新のドライバに更新することで回避できます。最新のドライバはVIA Technologies, Inc.のホームページ(<http://www.via.com.tw/drivers/index.htm>)からダウンロードできます。

## リカバリーCDをセットすると「Not ready...」と表示される

パソコンに複数のCD-ROM(CD-R/RW、DVD)ドライブを接続している

WinCDRに付属のバッチファイル(GOHST.BAT)で作成した起動ディスクからパソコンを起動した場合、次の優先順位でドライブが認識されます。

- ATAPIプライマリ接続ドライブ(マスタスレーブの順)
- ATAPIセカンダリ接続ドライブ(マスタスレーブの順)
- SCSI接続ドライブ(SCSI-IDの小さい順)

CDをセットしたドライブより優先順位の高いCD-ROM(CD-R/RW、DVD)ドライブが存在すると、「Not ready...」と表示されCDが認識されません。CDは優先順位の高いドライブにセットしてください。

## 読み出し時のトラブル

### CD-RWメディアが読み出せない

CD-ROMドライブがCD-RWに対応していない

CD-RWメディアはCD-ROMに比べ反射率が低いいため、CD-RWに対応していないCD-ROMドライブや音楽CD用プレーヤーでは読み出せません。CD-RWに対応したドライブで読み出してください。【P23「CD-RWの制限事項」】

### 2回以上書き込むと前のセッションが読み出せない / 読み出し時にエラーが発生する

書き込み時に最後のセッションを読み込まないように設定している

ライティングソフトウェアで書き込む際に、最後のセッションを読み込まないように設定していると、新しく書き込んだセッションだけが読み出せるようになります。最後に書き込んだセッションも読み出したいときは、最後のセッションを参照するように設定して書き込んでください。

CDが汚れている、または破損している

CDの記録面に傷や汚れが付いていると、正しく読み出せません。ほこりなどが付着しているときは市販のダストクリーナーなどで除去してください。

CDが裏返しになっている

CDを取り出し、CDのレーベル面を上に向けてトレイに載せてください。

### WindowsNT3.51やWindows3.1/DOSでファイル名が化ける

ロングファイル名を使用したデータを書き込んだ

WindowsNT3.51やWindows3.1/DOSはロングファイル名に対応していないため、RomeoやJolietで書き込まれたデータはファイル名が化けることがあります。WindowsNT3.51やWindows3.1/DOSでCDを読み出すときは、DOS名(8+3形式)で書き込んでください。

### 作成したVideo CDが再生できない

弊社製MEG-VC1でキャプチャしたデータでVideo CDを作成した

弊社製MPEGキャプチャボードMEG-VC1に付属のソフトウェア「MPEGキャプチャ Ver2.1」以降でキャプチャしたMPEGファイルを使用してください。最新のソフトウェアは、弊社ホームページ【裏表紙参照】からダウンロードできます。

## Photo CDが読み出せない

Photo CDのディスクに欠陥がある

他のPhoto CDが読み出せるか確認してください。読み出せるときは、読めないPhoto CDに欠陥があると考えられます。

## 読み出し時に異音がする

CDにシールが貼られている

CDにシールなどを貼っていると、CDの重心が偏り、回転時に振動が発生することがあります。絶対にシールなどを貼らないでください。

## オーディオ機器から音楽CDの音声が聴こえない

オーディオケーブルが正しく接続されていない

オーディオ機器やパソコン(またはサウンドボード)のマニュアルを参照して、正しく接続してください。

## ヘッドホンから音楽CDの音が聴こえない

ボリュームが最小になっている

CDRW前面のヘッドホン用ボリュームで調整してください。

## 書き込み時のトラブル

### 「データ転送が間に合いませんでした」というエラーメッセージが表示される (バッファアンダーランが発生する)

バッファアンダーランの発生したCD-Rメディアは書き込みも読み出しもできなくなりますが、「WinCDR」のリペア機能で復旧処理を行えば、残りの容量への書き込みや読み出しが可能になることがあります。詳しくは、「WinCDRユーザーガイド」を参照してください。CD-RWメディアの場合は、バッファアンダーランが発生してもメディアを初期化することで、全容量が使用できるようになります。

ネットワークに接続している

ネットワークに接続しない設定にして、Windowsを再起動してください。

他のアプリケーションが起動している

ライティングソフトウェア以外のアプリケーションはすべて終了してください。

パソコンのメモリが不足している

パソコンのメモリ容量が少ないと、バッファアンダーランが発生しやすくなります。メモリを増設してください。

ハードディスクの「オートサーマルリキャリブレーション機能」が働いた

高速ハードディスクには、「オートサーマルリキャリブレーション機能」を装備した機種があります。それらの機種を使用していてバッファアンダーランが発生するときは、他のハードディスクを使用してください。

選択しているCD-Rメディアの書き込み速度がパソコンに対応していない

十分なメモリ容量とCPU速度がない場合、8倍速、4倍速、2倍速では書き込めません。

ハードディスクの空き容量が不足している

800MB以上の空き容量をハードディスクに確保することをおすすめします。

パソコン本体の省電力モードが働いた

パソコン本体の省電力モード(レジューム機能、スリープ機能など)は使用しないでください。

MP3形式のデータから音楽CDを作成した MP3オンザフライ書き込みを行うと、CPUに大きな負荷がかか  
ます( 解凍しながら作業するため)。バッファアンダーランが発生し  
たときは書き込み速度を下げてください。

## CD-R/RWメディアにデータを書き込めない

ライティングソフトウェアを使用していない CDRW付属のライティングソフトウェアを使用してください。

CD-ROM、音楽CD( CD-DA )がセットされている CD-R/RWメディアにだけデータを書き込めます。CD-ROMや音楽  
CD( CD-DA )などには書き込めません。

CDRWの電源が入っていない CDRWに電源ケーブルが正しく接続されているか確認してください。

インターフェースケーブルが正しく接続されて  
いない パソコンのマザーボードに接続されたインターフェースケーブル  
に、CDRWを正しく接続してください。【P10】

バッファアンダーランの発生したCD-R/RW  
メディアを使用している バッファアンダーランの発生したCD-Rメディアは書き込みも読み出  
しできなくなりますが、「WinCDR」のリペア機能で復旧処理を行  
えば、残りの容量への書き込みや読み出しが可能になることが  
あります。詳しくは、「WinCDRユーザーガイド」を参照してください。  
CD-RWメディアの場合は、バッファアンダーランが発生してもメ  
ディアを初期化することで、全容量が使用できるようになります。

## CD-R/RWメディアに追記できない

ライティングソフトウェアが違っている ソフトウェアの仕様により、前回書き込みをしたライティングソフト  
ウェアを使用しないと、追記できません。前回使用したライティ  
ングソフトウェアで書き込んでください。

メディアの容量が足りない 新しいメディアに書き込んでください。

他社製のCD-R/RWドライブで書き込んだメ  
ディアを使用している 他社製のCD-R/RWドライブで書き込んだメディアには追記でき  
ません。CDRWで書き込んだメディアを使用してください。

バッファアンダーランの発生したメディアを  
使用している バッファアンダーランの発生したCD-Rメディアは書き込みも読み出  
しできなくなりますが、「WinCDR」のリペア機能で復旧処理を行  
えば、残りの容量への書き込みや読み出しが可能になることが  
あります。詳しくは、「WinCDRユーザーガイド」を参照してください。  
CD-RWメディアの場合は、バッファアンダーランが発生してもメ  
ディアを初期化することで、全容量が使用できるようになります。

トラックアットワンス書き込み時に「追記禁  
止」を選択している ライティングソフトウェアで「追記禁止」に設定して書き込むと、  
書き込んだセッションが閉じられ、それ以降は追記できなくな  
ります。別のメディアにデータを書き込んでください。

## 8倍速や4倍速で書き込みができない

メディアが対応していない 8倍速や4倍速書き込みに対応したメディアを使用してください。  
CD-RWメディアへの書き込みは4倍速と2倍速としか行えません。

バッファアンダーランが発生する 【P27「データ転送が間に合いませんでした」というエラーメ  
ッセージが表示される】を参照してバッファアンダーランを解消し  
てください。

メディアが傷ついたり汚れが付着している	メディアが傷ついたりほこりや汚れが付着している可能性があります。他のメディアでもう一度書き込んでみてください。
ライティングソフトウェアがCDRWに対応していない	CDRWに付属しているライティングソフトウェアを使用してください。付属品以外のライティングソフトウェアを使用するときは、ソフトウェアのメーカーに対応しているかどうかお問い合わせください。

## パケットライト方式で書き込んだCD-R/RWメディアを読み出せない

CD-ROMドライブがパケットライト方式に対応していない	CD-ROMドライブによっては、パケットライト方式に対応していない物があります。
読み出しを行うパソコンにPacketCDのドライバがインストールされていない	読み出すパソコンにもPacketCDのドライバをインストールする必要があります。インストールされていない場合、PacketCDで書き込んだメディアにアクセスすると、自動的にドライバのインストールプログラムが起動します。メッセージに従ってドライバをインストールしてください。

## 音楽CDをキャプチャしたデータにノイズや音飛びが発生する

音楽CDを再生したCD-ROMドライブが対応していない	CD-ROMドライブによっては、正常に音楽CDをキャプチャできないものがあります。その場合は、CDRWで音楽CDを再生してキャプチャしてください。
読み込み速度が適切でない	音楽CDによっては、汚れや小さな傷などによって、高速での読み込み時にノイズが発生することがあります。その場合は読み込み速度を1倍速に設定してください。設定方法は「WinCDRユーザーガイド」を参照してください。
音楽CDに傷がある	音楽CDの傷が原因で音飛びが発生することがあります。

## 書き込み時に「書き込み後コンペア」の項目を選択できない

音楽CDを書き込んでいる	音楽CDの書き込み時は、オンザフライでの書き込みやコンペアは行えません。そのため、これらの項目はグレー表示され、選択できません。
--------------	--

## オンザフライ方式でCDのバックアップができない

CD-ROMドライブがオンザフライ方式に対応していない	CD-ROMドライブによっては、オンザフライ方式でCDのバックアップができないことがあります。その場合は、CDRWにCDをセットしてバックアップを行ってください。
-----------------------------	---

## DVD-RAMドライブから音楽CDを読み出せない

弊社製DVD-RAM5.2GTなどのDVD-RAMドライブにセットした音楽CDからSWAVEデータを作成する場合、音楽データが読み出せないことがあります。その場合は、CDRWに音楽CDをセットして読み出して下さい。

## Mixed Mode CDのバックアップができない(Windows98/95)

お使いのパソコンによっては一部のMixed Mode CDのバックアップができないことがあります。その場合、P16の手順を参照して[ DMA ]のチェックマーク(✓)を外し、4倍速以下で書き込みを行ってください。

# Windows95の再セットアップ

Windows95を再セットアップするときは、CDRWを認識させるために、起動ディスクの内容を変更する必要があります。

パソコンに付属の起動ディスクを使用する場合とWindows95上で作成した起動ディスクを使用する場合とで、変更手順が異なります。

Windows98の場合は、パソコンに付属の起動ディスク、Windows98上で作成した起動ディスクともにCDRWを認識できます。特別な設定は必要ありません。

## パソコンに付属の起動ディスクを使用する場合

**注意** 起動ディスクのバックアップディスクを必ず作成してください。

- 1 CDRW付属のドライバディスク内にあるファイル「MELCDU.EXE」を、起動ディスクにコピーします。
- 2 Windows95のメモ帳などのエディタを使用して、起動ディスク内のCONFIG.SYSファイルとAUTOEXEC.BATファイルを次のように書き換えます。

■部分が追加する記述です。

・CONFIG.SYS

<修正前>

```
DEVICE=A:¥xxxx.SYS /D:xx_xxx
```

<修正後>

```
REM DEVICE=A:¥xxxx.SYS /D:xx_xxx
```

```
DEVICE=A:¥MELCDU.EXE /A /D:MELCD001
```

CD-ROMドライブによって、CD-ROMドライバのファイル名やデバイス名は異なります。

追加します。「REM」の後ろには半角スペースを入力してください。(標準のCD-ROMドライバを無効にします)

行を追加します。  
(CDRWのドライバを有効にします)

・AUTOEXEC.BAT

<修正前>

```
A:¥MELCDU.EXE /D:xx_xxx /L:Q
```

<修正後>

```
A:¥MELCDU.EXE /D:MELCD001 /L:Q
```

CD-ROMドライブ(CDRW)をドライブQとして使用していたときの例です。

CONFIG.SYS内の「MELCDU.EXE」の記述に続くデバイス名「/D:MELCD001」を追加します。

- 3 変更した起動ディスクでWindowsを再セットアップします。



## Windows95上で作成した起動ディスクを使用する場合

- 1** Windows95上で起動ディスクを作成します。  
作成方法は、Windows95のマニュアルまたはヘルプを参照してください。
- 2** CDRW付属のドライバディスク内にあるファイル「MELCDU.EXE」を、起動ディスクにコピーします。
- 3** Windows95のメモ帳などのエディタを使用して、起動ディスク内のCONFIG.SYSファイルに次の行を追加します。  
DEVICE=A:¥MELCDU.EXE /A /D:MELCD001  
LASTDRIVE=Z
- 4** C:¥WINDOWS¥COMMANDフォルダ内のMSCDEX.EXEファイルを起動ディスクにコピーします。  
下線部は、Windows95のインストールされているドライブのドライブ名です。
- 5** Windows95のメモ帳などのエディタを使用して、次のように入力します。  
A:¥MSCDEX.EXE /D:MELCD001 /L:Q  
  
入力したら、起動ディスク内にAUTOEXEC.BATファイルとして保存します。
- 6** 変更した起動ディスクでWindows95を再セットアップします。

# 仕様

最新の製品情報や対応機種については、カタログまたはインターネットホームページ (<http://www.melcoinc.co.jp/>)をご参照ください。

対応インターフェース	ATAPI	
平均アクセスタイム	170msec (ランダムアクセス時)	
データバッファサイズ	4MB	
転送速度	サステンド	CD-RW書き込み : 600KB/sec (4倍速) 300KB/sec (2倍速) CD-R書き込み : 1200KB/sec (8倍速) 600KB/sec (4倍速) 300KB/sec (2倍速) 読み出し : 最大4800KB/sec (32倍速)
		プログラムI/O
	バーストDMA	16.7MB/sec (ATA MultiWord DMA Mode2)
消費電力	平均9W 最大20W	
サイズ	146(W) × 42(H) × 202(D)mm	
重量	1.2kg	
動作環境	温度	5 ~ 35
	湿度	20 ~ 80% (結露無きこと)
対応機種	Pentium166MHz以上のCPUを搭載する次のデスクトップパソコン ・DOS/V機 (OADG仕様) ・NEC PC98-NXシリーズ	
対応OS	Windows98、Windows95(4.00.950 B/4.00.950 C)、WindowsNT4.0	

## 保証書について

本製品付属の保証書には保証期間と保証規定が記載されています。内容をお確かめになり、大切に保管してください。

## ユーザー登録について

ユーザー登録はがきに必要事項を記入して郵送して頂ければ、弊社製品のユーザーとして登録いたします。

本製品に対するサポートやバージョンアップなどのサービスは、ユーザー登録されている方でなければ受けられません。

ユーザー登録後に製品を譲渡した場合、ユーザー登録は変更できません。

## 備品販売窓口

- ・ インターネット .. <http://www.melcoinc.co.jp/qa/info3.html>  
ホームページに記載の手順でお申し込みください。
- ・ FAX情報 ..... 052-614-6911(BOX No.2800)  
FAX情報に記載の手順でお申し込みください。
- ・ 郵送 ..... 〒457-8520 名古屋市南区柴田本通4-15 株式会社メルコ 備品販売窓口  
希望する備品名、ご購入の製品名(シリアルNoも必要)、送付先住所、氏名、連絡先をお書き添えください。

## 修理について

故障と思われる症状が発生したときは、まずマニュアルを参照して設定や接続が正しいか確認してください。改善されない場合は、次の事項をお調べになった資料と保証書の原本を添付し、弊社修理センター宛に製品を直接お送りください。

返送先 [氏名/住所/電話番号(内線)/FAX番号]

平日昼間の連絡先

[氏名/住所/電話番号(内線)/FAX番号]

修理対象のメルコ製品名

弊社製品ハードウェア シリアルナンバー

弊社製品ソフトウェア シリアルナンバー

具体的な症状/エラーメッセージ

発生状況 [始めから/ある日突然/環境を変えたら]

発生頻度 [必ず/頻繁/時々/時間が経つと、他]

コンピュータ [本体メーカー名/型番/シリアルナンバー]

ハードディスク [メーカー名/型番/シリアルナンバー]

ディスプレイ [メーカー名/型番/シリアルナンバー]

その他周辺機器 [メーカー名/型番/シリアルナンバー]

OS(オペレーティング・システム)

[ソフト名/メーカー名/バージョン]

製品以外の添付品 [付属ソフトなど]

製品送付先 〒456-0023 名古屋市熱田区六野2-1-3 中京倉庫内33号6階  
株式会社メルコ 修理センター宛  
電話番号 052-889-2104

ご依頼いただいた修理品以外に関するお問い合わせは承っておりません。

宅配便など、送付の控えが残る方法でお送りください。郵送は固くお断りいたします。

送料は送り主様のご負担とさせていただきます。なお、輸送中の事故に関しては、弊社はいかなる責任も負いかねますので、あらかじめご了承ください。

修理にお送りいただく際に、弊社への事前連絡は不要です。

ハードディスクをお送りいただいた場合、そのハードディスクはフォーマットいたします。必要なデータは事前にバックアップを作成しておいてください。

修理期間は、製品の到着後7日程度(弊社営業日数)を予定しております。

## WinCDR、PacketCDのサポートについて

WinCDRユーザーガイドにとじ込まれているお客様登録カード(株式会社アブックス)は、必要事項をご記入の上、必ず郵送してください。また、WinCDR、PacketCDの操作方法や製品情報は、「株式会社アブックス ユーザーサポート」までお問い合わせください。【「WinCDRユーザーガイド」の1ページ参照】

株式会社メルコでは、WinCDR、PacketCDに関するお問い合わせは受け付けておりません。あらかじめご了承ください。

## 弊社製品の情報は次の方法で入手できます



インター  
ネット

<http://www.melcoinc.co.jp/>

(ミラーサーバ <http://www.melcoinc.com/>)



製品  
サポート

インフォメーションセンター

〒457-8520 名古屋市南区柴田本通4-15  
株式会社メルコ ハイテクセンター内



NIFTY  
SERVE

MELCO Station < GO SMELCO >



FAX情報

052-614-6911

情報を受け取りたいFAXの電話でダイヤルし、  
音声案内に従って操作してください。  
プッシュ信号(ビ・ポ・バ音)の出るFAXを  
使用してください。

本製品のサポートは下記で承っております。

ストレージ製品専用ダイヤル

<東京> 03-5350-7990

月～金 9:30～12:00/13:00～19:00 祝日を除く  
土/祝 9:30～12:00/13:00～17:00 日曜日を除く

<名古屋> 052-619-1188

月～金 9:30～12:00/13:00～17:00 祝日を除く

事前にメモとペンを用意し、次の事項を確認して  
おいてください。

- ・コンピュータ名と使用OS
- ・本製品の製品名とシリアルナンバー
- ・現象(具体的なエラーメッセージなど)

## 「メルブック」シリーズ

メモリを知ろう

386マシンをマルチメディアパソコンにする

外部記憶装置をグレードアップしよう

LANを知ろう

CPUアクセラレータを知ろう

イメージクリップボードでホームページを

外部記憶装置を知ろう

イメージクリップセットとWordで

つくろう

Windowsを知ろう

年賀状をつくろう

インターネットを始めよう

1冊1,000円 + 送料270円 書店では販売しておりません。

ミニコンポ 企業での導入事例

### お申し込み先

1. インターネット <http://www.melcoinc.co.jp/qa/info3.html>

2. FAX情報 052-614-6911 (BOX No.0800)

3. 郵送 〒457-8520 名古屋市南区柴田本通4-15 株式会社メルコ 備品販売窓口