

# DVD / CDライティングドライブ ユーザーズマニュアル(PDFファイル)



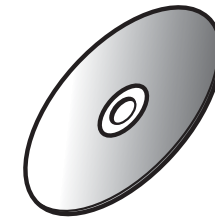
ATAPI で接続する方へ **内蔵ドライブ**

セットアップ

取り扱いかた

DVD / CD書き込み

ユーザー登録について



**メモ**

困ったときは、「トラブルシューティング」をお読みください(こちらをクリックすると表示されます)。

最新の情報は、弊社ホームページ(<http://www.melcoinc.co.jp/>)を参照ください。ホームページには最新のQ&Aや仕様が案内されています。

# セットアップ

## セットアップ

- ★ セットアップのながれ
- ★ 取り付けの前に
- ★ 取り付け方法
- ★ WindowsXP/2000 の設定
- ★ WindowsMe/98SE/98 の設定
- ★ 付属ソフトのインストール

## 取り扱いかた

## DVD / CD書き込み

### メモ

困ったときは、「トラブルシューティング」をお読みください(こちらをクリックすると表示されます)。

最新の情報は、弊社ホームページ (<http://www.melcoinc.co.jp/>)を参照ください。ホームページには最新のQ&Aや仕様が案内されています。



前のページへ

次のページへ

# セットアップ

## ★ セットアップのながれ

パソコン 周辺機器の順に電源スイッチをOFFにする



本製品をパソコンに取り付ける



周辺機器 パソコンの順に電源スイッチをONにする  
プラグアンドプレイにより、自動的に本製品が認識されます。



付属のユーティリティCDでソフトウェアをインストールする  
別紙「はじめにお読みください」参照。



## 注意・メモ

### 注意

- ・別紙「はじめにお読みください」と併せてお読みください。
- ・本製品を取り付ける前に、ハードディスクなどの大切なデータは他のメディアにバックアップ(保存)してください。
- ・パソコンおよび周辺機器の取扱い上の注意や設定は、各マニュアルを参照してください。
- ・パソコンへの取り付け/取り外しは、パソコン本体のマニュアルを参照してください。

### メモ

- 本製品を取り付けるには以下のものが必要です。作業を行う前にご用意ください。
- ・本製品および付属品
  - ・パソコンおよび周辺機器のマニュアル
  - ・ドライバなどの工具

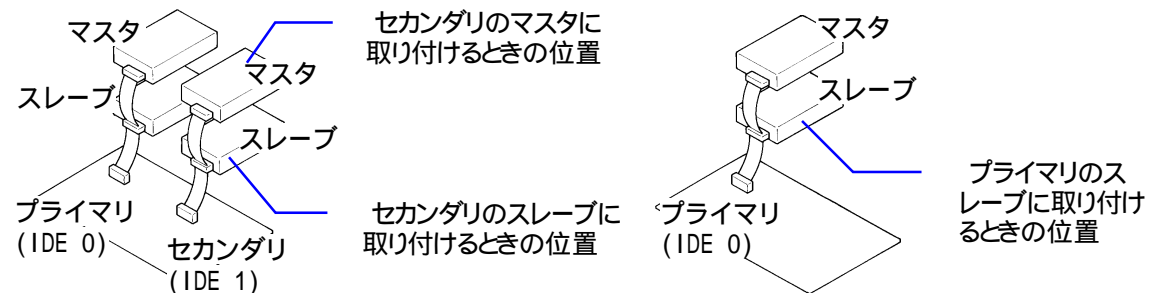
前のページへ

次のページへ

## ★ 取り付けの前に

### 取り付ける位置

通常、プライマリのマスタにはハードディスクが接続されています。  
そのため、本製品は下図 ~ のいずれかの位置に取り付けます。



### ジャンプスイッチの設定



使用環境		プライマリ (IDE 0)		セカンダリ (IDE 1)		本製品の ジャンプスイッチ設定
他のIDE機器	本製品	マスタ	スレーブ	マスタ	スレーブ	
1台	1台	■	本製品	-	-	スレーブ (SLAVE)
		■	-	本製品	-	マスタ (MASTER)
2台	1台	■	本製品	■	-	スレーブ (SLAVE)
		■	■	本製品	-	マスタ (MASTER)
		■	-	■	本製品	スレーブ (SLAVE)
3台	1台	■	■	■	本製品	スレーブ (SLAVE)

■ : 他のIDE機器が接続されている

- : IDE機器が接続されていない

## 注意・メモ

### 注意

セカンダリに本製品1台だけを接続するときは、必ずマスタに設定してください(出荷時はマスタに設定されています)。

### メモ

- ・通常、プライマリのマスタにはハードディスクを接続します。本製品1台だけを接続して使用することはできません。
- ・本製品はハードディスクが接続されていないフラットケーブルに接続することをおすすめします。本製品とハードディスクを同じフラットケーブルに接続すると、パソコンの動作が不安定になることがあります。

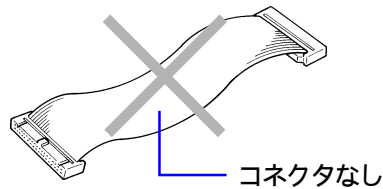
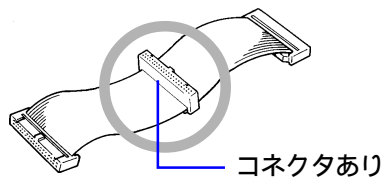
前のページへ

次のページへ

## ケーブルについて

本製品をスレーブとして接続する場合は、下図の のような形状のフラットケーブルが必要です。

パソコン本体付属のフラットケーブルが のような形状の場合や、パソコン本体にフラットケーブルが付属していない場合は、弊社製 IDE 接続ケーブルを使用してください。



CyberTrio-NXを搭載したPC98-NXシリーズを使用しているとき  
CyberTrio-NXがインストールされているPC98-NXシリーズでは、  
CyberTrio-NXをアドバンスモード以外のモードで使用していると、  
Windowsの設定が変更できないことがあります。パソコン本体のマニュアルを参照して必ずアドバンスモードに変更してください。

## 注意・メモ

## メモ

パソコンにIDE機器接続用のフラットケーブルが付属していないときは、別売の弊社製 IDE 接続ケーブルをお使いください。

前のページへ

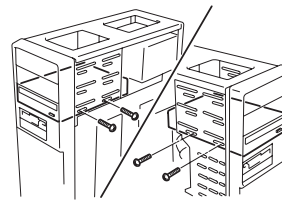
次のページへ

## ★ 取り付け方法

**1** パソコン 周辺機器の順で電源スイッチをすべてOFFにし、ケーブル類を取り外します。さらに、パソコンのカバー(ネジ止め)を外します。

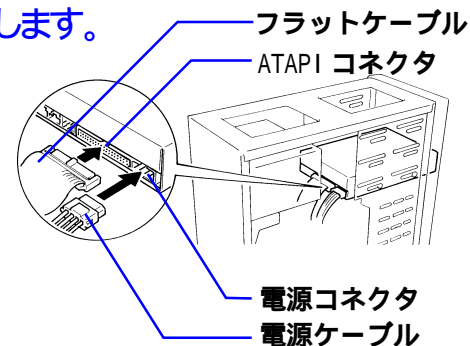
**2** 本製品の取り付け条件に合わせて、ジャンプスイッチを設定します。

**3** 本製品をファイルベイに挿入し、付属の取り付けネジ(4本)で固定します。



**4** フラットケーブルと電源ケーブルを接続します。

**5** パソコンのトップカバー(ネジ止め)を取り付け、パソコンおよび周辺機器を元どおり接続します。



## 注意・メモ

### メモ

パソコンにIDE機器接続用のフラットケーブルが付属していないときは、別売の弊社製IDE接続ケーブルをお使いください。

### 注意

ジャンプスイッチの設定と、フラットケーブルの接続が正しいか確認してください。【「セットアップ - 」参照】

### 注意

ケーブルのはさみ込みやコネクタの抜けなどがないように注意してください。

前のページへ

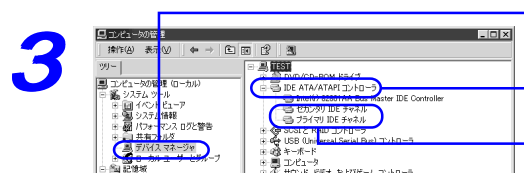
次のページへ

## ★ WindowsXP / 2000 の設定

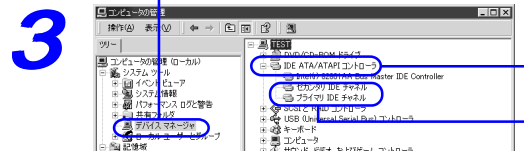
本製品をパソコンに取り付けてパソコンを起動した後に、DMA転送を行うように設定します。DMA転送は下記に記載の手順で設定できます。

**1** [マイ コンピュータ]アイコンにマウスのカーソルを合わせ、マウスの右ボタンをクリックします (WindowsXPでは[マイコンピュータ]はスタートメニューの中にあります)。

**2** メニューが表示されたら[管理(G)]をクリックします。

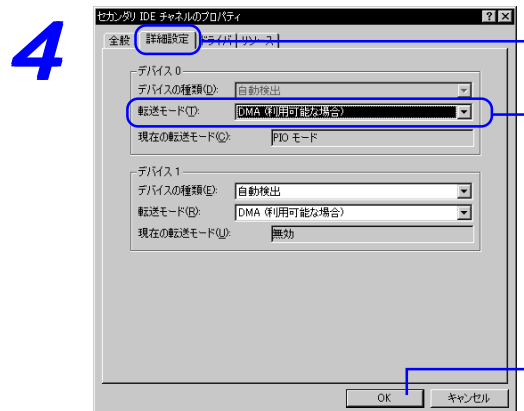


[デバイスマネージャ]をクリックします。



[IDE ATA/ATAPI コントローラ]をダブルクリックします。

本製品を接続しているチャンネル(セカンダリまたはプライマリ)をダブルクリックします。



[詳細設定]タブをクリックします。

[転送モード(T)]の▼をクリックし、[DMA(利用可能な場合)]を選択します。初期設定では[P10モード]に設定されています。

[OK]をクリックします。

**5** メッセージに従ってシステムを再起動します。

## 注意・メモ

### メモ

画面はWindows2000の例です。

### 注意

- 本製品をマスタとして接続しているときは、[デバイス0]の設定を変更してください。スレーブとして接続しているときは、[デバイス1]の設定を変更してください。
- パソコンの機種によっては、DMA転送に非対応で、メディアのデータが正しく読み出せないことがあります。その場合は、上記の[転送モード(T)]を[P10モード]に設定してください。

前のページへ

次のページへ

## ★ WindowsMe / 98SE / 98 の設定

本製品をパソコンに取り付けてパソコンを起動した後に、DMA転送を行うように設定します。DMA転送は下記に記載の手順で設定できます。

- 1 [マイコンピュータ]アイコンにマウスカーソルを合わせ、マウスの右ボタンをクリックします。
- 2 表示されたメニューから[プロパティ(R)]をクリックします。
- 3 [システムのプロパティ]ダイアログボックスが表示されたら、[デバイスマネージャ]タブをクリックします。
- 4 [CD-ROM]をダブルクリックします。
- 5 本製品のデバイス名をダブルクリックします。
- 6 [設定]タブをクリックします。
- 7 [ DMA]をクリックしてチェックマークを付け、[ OK ]をクリックします。
- 8 [システムのプロパティ]の[ OK ]をクリックし、メッセージに従ってシステムを再起動します。



チェックマークをつけます。

## 注意・メモ

### メモ

PC98-NX シリーズをお使いのときは、次の操作をする前にCyberTrio-NXをアドバンスドモードに変更してください。

### 注意

- ・パソコンの機種によってはDMA転送に対応していないものもあります。パソコンのマニュアルを参照してください。
- ・DMA転送に対応していない機種では、DMA転送に設定を変更すると、メディアの読み込みが正常にできない、Windowsが正常に起動しないなどの現象が起こることがあります。お使いの環境がDMA転送に対応しているかどうかはパソコンメーカーにご確認ください。このようなときはDMAのチェックボックスのチェックマークを外してください。
- ・お使いのパソコンによっては、[ DMA]のチェックボックスがない、またはグレー表示になっていて設定できないことがあります。

前のページへ

次のページへ



## ★ 付属ソフトのインストール

付属のユーティリティCDで付属のソフトをインストールします。

ソフトの概要、インストール手順については、別紙「付属ソフトについて」をお読みください。

ユーティリティCDに収録されている「DVD-RAMドライバ、フォーマッタ」は、必ずインストールしてください。インストールしないとDVD-RAMメディアを使用することはできません。

本製品の接続と、付属ソフトのインストールが完了すると、[マイコンピュータ]の中に次のアイコンが追加されます。



DVD-RAM ドライブ (D)

ドライブが、Dに割り当てられた例です。

WindowsXPでは左のアイコンが追加されます。

DVD-RAMドライブアイコン:

CD/DVD/DVD-RAMメディアが使用できます。



CD-ROM (D:) リムーバブルディスク (E:)

ドライブが、D、Eに割り当てられた例です。

WindowsMe/2000/98SE/98では、左のアイコンが追加されます。

CD-ROMアイコン:

CD/DVDメディアが使用できます。

リムーバブルディスクアイコン:

DVD-RAMメディアが使用できます。

## 注意・メモ

### メモ

アイコンが追加されないときは、[マイコンピュータ]のメニューから[表示]-[最新の情報に更新]をクリックしてください。

前のページへ

次のページへ

# 取り扱いかた

セットアップ

取り扱いかた

- ★ トレーの開閉
- ★ メディアのセット
- ★ メディアの取り扱いに関する注意

DVD / CD書き込み

メモ

困ったときは、「トラブルシューティング」をお読みください(こちらをクリックすると表示されます)。

最新の情報は、弊社ホームページ (<http://www.melcoinc.co.jp/>)を参照ください。ホームページには最新のQ&Aや仕様が案内されています。



前のページへ

次のページへ

# 取り扱いかた

## ★ トレーの開閉

イジェクトボタンを押してトレーを出し、メディアのセット/取り出しを行います。  
もう一度イジェクトボタンを押してトレーを戻します。



## 注意・メモ

### 注意

- ・トレーを無理に引き出したり、押し込んだりしないでください。本製品の故障の原因となります。
- ・本製品が傾いていないことを確認してください。
- ・トレーを出した状態で放置しないでください。本製品内部にチリやほこり等が入り、故障の原因となります。

### メモ

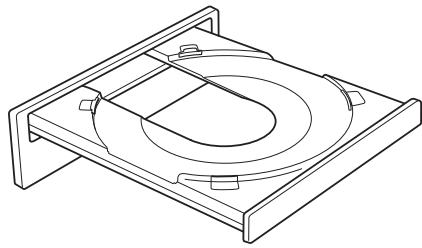
ライティングソフトウェアが起動しているときや、ポケットライティングソフトでフォーマットされたメディアが挿入されているときは、イジェクトボタンを押してもトレーは排出されません。その場合は、ライティングソフトウェアでイジェクト操作してください。

前のページへ

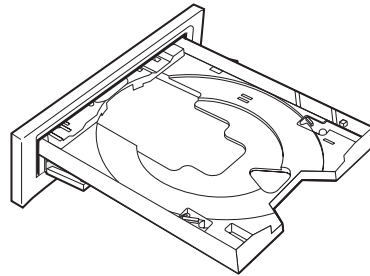
次のページへ

## ★ メディアのセット

トレイの種類は、ディスクホルダー固定式と可動式の2種類があります。  
製品によってトレイの種類は異なります。  
イラストを参照して該当する種類のメディアセット方法をお読みください。



< ディスクホルダー固定式のトレイ >



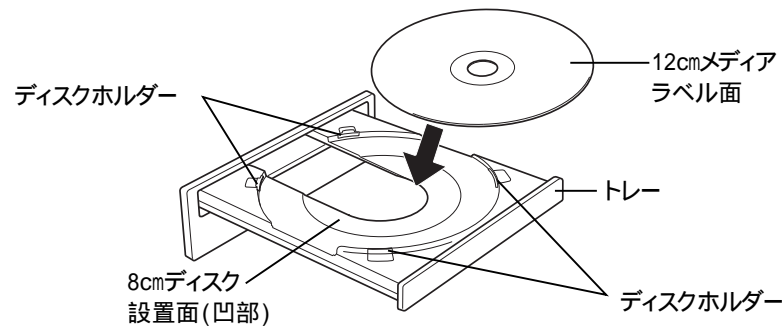
< ディスクホルダー可動式のトレイ >

### 注意・メモ

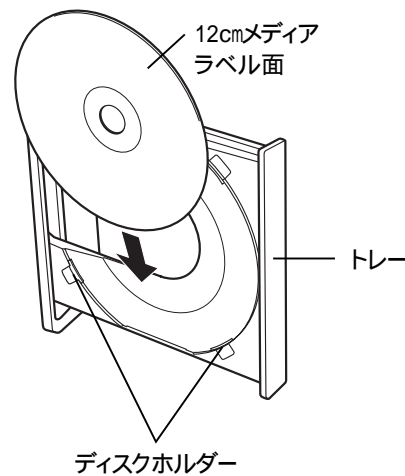
前のページへ

次のページへ

ディスクホルダー固定式  
横向きに設置した場合メディアを図のようにトレーにセットします。



縦向きに設置した場合、図のように、下側にあるディスクホルダー2箇所  
の間にメディアをセットします。



## 注意・メモ

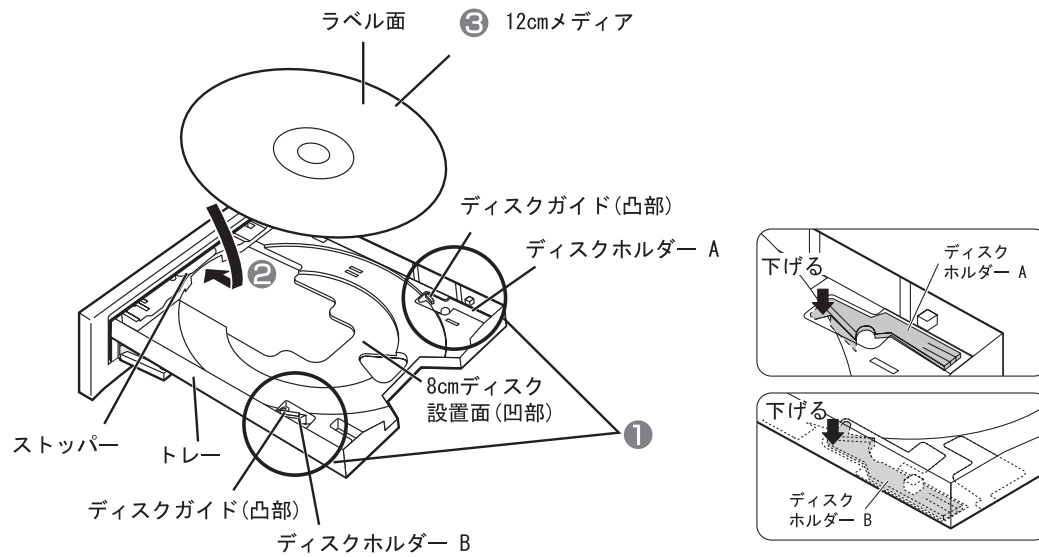
### 注意

本製品を縦置き（垂直）にして取り付けた場合は、8cmサイズのメディアを使用できません。

前のページへ

次のページへ

## ディスクホルダー可動式 (本製品を横向きに設置した場合)



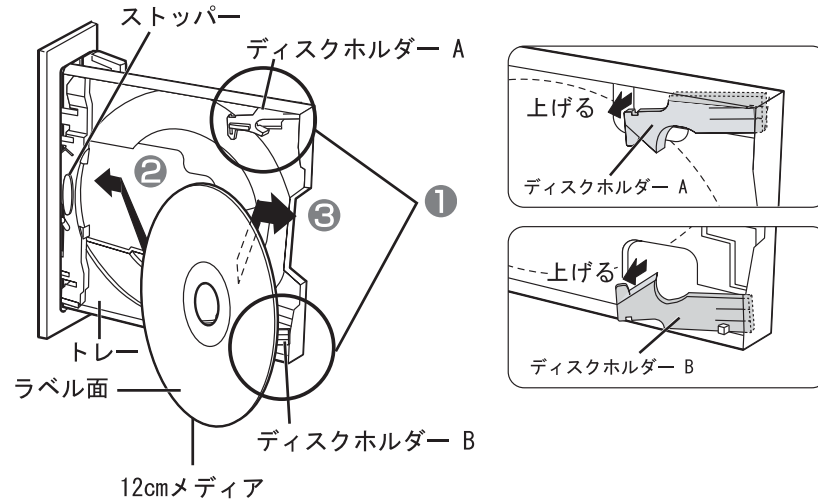
ディスクホルダーA、Bをトレー面と同じ高さになるように下げる。

メディアの先端をストッパーの先端に入れる。

メディアをトレーのディスクガイドに合わせてセットする。

**注意・メモ**[前のページへ](#)[次のページへ](#)

## ディスクホルダー可動式(本製品を縦向きに設置した場合)



ディスクホルダーA、Bをトレー面より上に上げる。

ストッパーとトレーの間にメディアを斜めに挿入して、メディアをストッパー側に1cmほど押す。

その状態でメディアをディスクホルダーA、Bとトレーの間にセットする。

## 注意・メモ

## 注意

本製品を縦置き(垂直)にして取り付けた場合は、8cmサイズのメディアを使用できません。

前のページへ

次のページへ

## ★ メディアの取り扱いに関する注意

メディアはとても繊細です。わずかな傷や汚れの付着によっても正常に読み書きできなくなるおそれがあります。取り扱いには十分注意し、次の事項を必ず守ってください。

直射日光に長時間さらさないでください。

メディアに傷を付けないでください。

記録面に手を触れないでください。

記録面にゴミやほこりなどが付着しているときは、市販のダストクリーナーで除去してください。

シールやラベルなどを貼らないでください。

メディア同士を重ねないでください。

レーベル面にタイトルなどを書き込むときは、ボールペンなど先の硬い筆記具は使用しないでください。

注意・メモ

前のページへ

次のページへ



# D V D / C D 書き込み

セットアップ

取り扱いかた

D V D / C D 書き込み

- ★ データの書き込み
- ★ DVDの規格について
- ★ DVDビデオを作るには
- ★ 制限事項

メモ

困ったときは、「トラブルシューティング」をお読みください(こちらをクリックすると表示されます)。

最新の情報は、弊社ホームページ (<http://www.melcoinc.co.jp/>)を参照ください。ホームページには最新のQ&Aや仕様が案内されています。



前のページへ

次のページへ

# DVD/CD 書き込み

## ★データの書き込み

メディアにデータを書き込むときは、付属のライティングソフトウェアを使用します。  
ご使用方法は、各ソフトウェアの電子マニュアルまたはヘルプを参照してください。



注意・メモ

著作権者の許諾なしに市販のメディア( CD-ROMや音楽CD、DVD-ROM、DVD-Videoなど )を複製することは法律により禁じられています。本製品を使用して複製するときは、オリジナルDVD/CDの使用許諾条件に関する注意事項に従ってください。

前のページへ

次のページへ

## ★ DVDの規格について

### 「R」メディアと「RW」メディアと「RAM」メディア

製品によって、対応しているメディアは異なります。製品の対応メディアは、別紙「はじめにお読みください」を参照してください。

「R」メディア(DVD-RやCD-Rなど)は、一回だけ記録することができます。再生互換性に優れており、ほとんどのDVD-ROMドライブやDVDプレーヤーで読み出すことができます。

「RW」メディア(DVD-RWやCD-RWなど)は、書き込んだ内容を消去して繰り返し使えます。ただし、「R」メディアと比べると再生互換性が低いいため、読み出しには、「RW」メディアに対応したDVD-ROMドライブやDVDプレーヤー、CDプレーヤーが必要です。

「RAM」メディア(DVD-RAM)は、フロッピーやMOと同じようにメディアのフォーマット後、ドラッグ&ドロップ操作で書き込みと消去が繰り返してできます。また、ビデオレコーディング規格に対応した動画を保存することができます。ただし、「R」メディアと比べると互換性が低いいため、読み出しには「RAM」メディアに対応したパソコン(ドライブ)、DVD-RAMプレーヤーが必要です。

## 注意・メモ

### メモ

DVD-RAMメディアには次のタイプがあります。

- TYPE1(本製品ではご使用できません)  
カートリッジからディスクの取り出しはできません。
- TYPE2  
片面のディスクで、カートリッジからのディスクの取り出しができます。
- TYPE4  
両面のディスクでカートリッジからディスクの取り出しができます。

カートリッジなしタイプ

前のページへ

次のページへ

## ☆ DVDビデオを作るには

ここでは、DVD-Videoを作るための概略を説明します。

DVD-Videoの作成には付属のソフトウェアを使用します。  
ご使用方法は各ソフトウェアの電子マニュアルまたはヘルプを参照してください。

素材(動画や静止画など)を用意する。

素材を編集する。

DVDメディアに書き込む。

注意・メモ

前のページへ

次のページへ

## 素材を用意する

まず、DVDメディアに書き込む素材を用意しましょう。  
素材は、以下のようなファイルが使用できます。

MPEG、AVIファイルなどの動画

JPEG、BMPなどの静止画

WAV、MP3ファイルなどの音楽( BGM )

ビデオキャプチャボードでキャプチャした映像を素材として使用することができます。また、IEEE1394インターフェース搭載のパソコンをお使いの場合は、DVカメラで録画した映像をキャプチャーして使用することもできます。

## 注意・メモ

前のページへ

次のページへ

## 素材を編集する

素材を用意したら、素材の編集を行います。素材の編集では、以下の編集ができます。

素材の編集には付属のソフトウェアを使用します。  
ご使用方法は各ソフトウェアの電子マニュアルまたはヘルプを参照してください。

- 再生する順番を決める。
- 不要なシーンを編集する。
- 動画と動画の切り替わりに特殊な効果(トランジション)を加える。
- テキスト文を挿入する。
- BGMを加える。
- 静止画を使用してスライドショーを作成する。
- オーサリングをする。

DVD-Videoのメニュー画面を作成することもできます。

## 注意・メモ

### メモ

添付ソフトウェアの概要は、別紙「付属ソフトについて」に記載されています。

前のページへ

次のページへ

## DVDメディアに書き込む

本製品を使用して、編集した素材をDVDメディアに書き込みます。

DVDメディアへの書き込みには付属のソフトウェアを使用します。  
ご使用方法は各ソフトウェアの電子マニュアルまたはヘルプを参照してください。

DVDメディアへの書き込みが終了したら、DVD-Videoの完成です。

### 注意・メモ

#### メモ

添付ソフトウェアの概要は、別紙「付属ソフトについて」に記載されています。

#### メモ

編集した素材は、DVDに書き込むだけでなく、DVD-Videoイメージとしてハードディスク上に保存することもできます。DVD-Videoイメージとしてハードディスク上に保存した場合、DVDプレイヤーソフトで再生することもできます。

前のページへ

次のページへ

## ★ 制限事項

製品によって、対応しているメディアは異なります。製品の対応メディアは、別紙「はじめにお読みください」を参照してください。

「RW」メディア(DVD-RWやCD-RW)では、データの書き換えが複数回可能です。書き換え可能回数はメディアによって異なります。古い使用済みのメディアで書き込みができなくなったときは、新しいメディアをお使いください。

「RW」メディア(DVD-RWやCD-RW)のデータを消去したいときは、1枚のメディア全体を初期化します。セッション単位、ファイル単位、フォルダ単位では消去できません。初期化はライティングソフトウェアで行います。

DVD-R/RWの規格上、一度に書き込む容量は1.1GB以上となります。1.1GBに満たない容量を書き込む場合は、書きこむ容量が1.1GBになるまでダミーデータが追加されるため、セッションクローズ(リードアウト)の時間が長くなります。

CD-RWメディアに8倍速以上の速度で書き込みをする場合、HighSpeedに対応したCD-RWメディアを使用してください。

メディアを読み出すときは、お使いのドライブが読み出したいメディアに対応しているか確認してください。対応していないメディアは読み出せません。

## 注意・メモ

### メモ

ポケットライティングソフトをお使いの場合は、ファイル単位やフォルダ単位でデータの消去ができます(データを消去できるのは「RW」メディアのみです)。

### メモ

使用しているドライブが読み出したいメディアに対応しているかどうかは、パソコン本体のメーカーまたはドライブのメーカーにお問い合わせください。

前のページへ

次のページへ



## 免責事項

本書の著作権は弊社に帰属します。本書の一部または全部を弊社に無断で転載、複製、改変などを行うことは禁じられています。

本書に記載されている他社製品名は、一般に各社の商標または登録商標です。本書では™、®、©などのマークは記載していません。

本書に記載された仕様、デザイン、その他の内容については、改良のため予告なしに変更することがあり、現に購入された製品とは一部異なることがあります。

本書の内容に関しては万全を期して作成していますが、万一ご不審な点や誤り、記載漏れなどがありましたら、お買い求めになった販売店または弊社インフォメーションセンターまでご連絡ください。

本製品は一般的なオフィスや家庭のOA機器としてお使いください。万一、一般OA機器以外として使用されたことにより損害が発生した場合、弊社はいかなる責任も負いかねますので、あらかじめご了承ください。

- ・医療機器や人命に直接的または間接的に関わるシステムなど、高い安全性が要求される用途には使用しないでください。
- ・一般OA機器よりも高い信頼性が要求される機器や電算機システムなどの用途に使用するときにはご使用になるシステムの安全設計や故障に対する適切な処置を万全におこなってください。

本製品は、日本国内でのみ使用されることを前提に設計、製造されています。日本国外では使用しないでください。また、弊社は、本製品に関して日本国外での保守または技術サポートを行っておりません。

本製品のうち、外国為替および外国貿易管理法の規定により戦略物資等(または役務)に該当するものについては、日本国外への輸出に際して、日本政府の輸出許可(または役務取引許可)が必要です。

本製品の使用に際しては、本書に記載した使用方法に沿ってご使用ください。特に、注意事項として記載された取扱方法に違反する使用はお止めください。

弊社は、製品の故障に関して一定の条件下で修理を保証しますが、記載されたデータが消失・破損した場合には、保証しておりません。本製品がハードディスク等の記憶装置の場合または記憶装置に接続して使用するものである場合は、本書に記載された注意事項を遵守してください。また、必要なデータはバックアップを作成してください。お客様が、本書の注意事項に違反し、またはバックアップ作成を怠ったために、データを消失・破棄に伴う損害が発生した場合であっても、弊社はその責任を負いかねますのであらかじめご了承ください。

本製品に起因する債務不履行または不法行為に基づく損害賠償責任は、弊社に故意または重大な過失があった場合を除き、本製品の購入代金と同額を上限と致します。

本製品に隠れた瑕疵があった場合、無償にて当該瑕疵を修補し、または瑕疵のない同一製品または同等品に交換致しますが、当該瑕疵に基づく損害賠償の責に任じません。

本書では、Microsoft社 Windows Millennium EditionをWindowsMeと表記しています。

本書では、Microsoft社 Windows98 Second EditionをWindows98SEと表記しています。

[前のページへ](#)[次のページへ](#)

## ユーザー登録について

弊社ホームページ([https://online.melcoinc.co.jp/user\\_t/index.html](https://online.melcoinc.co.jp/user_t/index.html))にて、ユーザー登録できます。

ユーザー登録時、製品シリアルNo.の入力が必要となります。製品シリアルNo.は、製品本体にシールで貼り付けられていますので、パソコンに取り付ける前にご確認ください。

ユーザー登録された方には、弊社製品に関する情報をお届けします。

ユーザー登録後に製品を譲渡した場合、ユーザー登録は変更できません。

本製品に対するサポートやバージョンアップなどのサービスは、ユーザー登録されている方でなければ受けられません。