



USB接続ハードディスクドライブ ~簡単接続ガイド~ はじめにお読みください

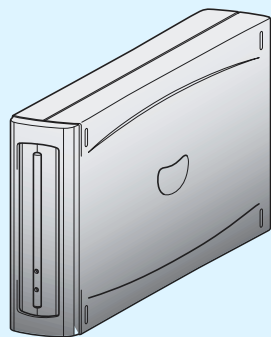
本紙では、主にWindows搭載パソコンに本製品をセットアップする手順を説明しています。Macintoshを使用している場合は、手順3まで進んだら、付属CD内のオンラインマニュアルを参照してセットアップしてください。

1 付属品がすべて揃っていることを確認します。

確認した項目には✓を付けてください。

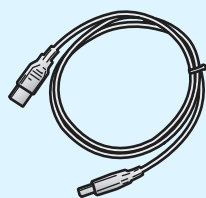
万一、不足している物がありましたら、お買い求めの販売店にご連絡ください。
なお、製品の形状はイラストと異なる場合があります。

ハードディスク(本体)..... 1台

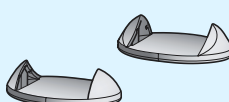


USBケーブル(1m)..... 1本

※USB2.0/1.1対応



縦置き用スタンド..... 2個



ゴム足..... 4個



CD-ROM (Windows/Macintosh両用)
「DUB2シリーズユーティリティCD」..... 1枚

はじめにお読みください(本紙)..... 1枚

ユーザー登録はがき、保証書..... 1枚

※ユーザー登録はがきは保証書を切り離れた後、必要事項をご記入の上、必ず弊社までご返送ください。また、切り離れた保証書は大切に保管してください。

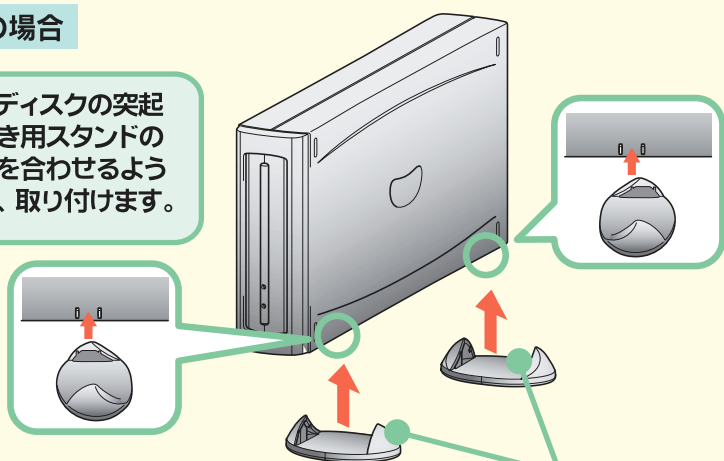
※別紙で追加情報が同梱されているときは、必ず参照してください。

2 ハードディスクの置きかたに応じて次の作業を行います。

ハードディスクは次の図の向きで設置してください。

縦置きの場合

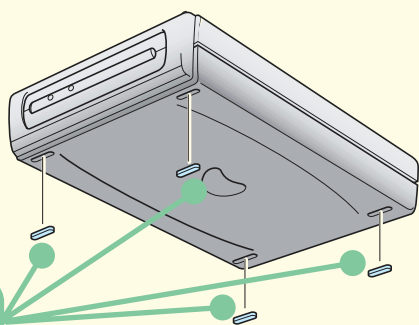
ハードディスクの突起と縦置き用スタンドのくぼみを合わせるようにして、取り付けます。



へこんでいる方が内側にくるように取り付けます。

横置きの場合

ゴム足をハードディスクのくぼみに取り付けます。



3 電源ケーブルをコンセントに差し込みます。

Windows搭載パソコンを使用している場合

続いて、手順4に進んでください。
本製品には、セットアップに必要な作業を案内するプログラム「簡単セットアップ」が付属しています。
※画面の色数は[High Color (16ビット)]以上に設定しておいてください。
256色以下では、「簡単セットアップ」の画面が正しく表示されません。

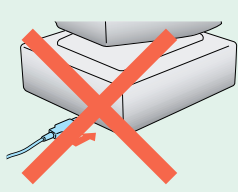
Macintoshを使用している場合

- 以降の手順は、付属の「DUB2シリーズユーティリティCD」内のオンラインマニュアル(PDF形式)で説明しています。オンラインマニュアルの「セットアップ」の章を参照してください。
 - ※オンラインマニュアルを読むには、パソコンにAcrobat Readerがインストールされている必要があります。インストールされていないときは、「DUB2シリーズユーティリティCD」内の[Acrobat Reader 5.0]フォルダを開き、[Acrobat Reader Installer]のアイコンをダブルクリックします。以降は画面の指示に従ってAcrobat Readerをインストールします。
 - ※Mac OS Xを使用している場合、オンラインマニュアルはMac OS X付属のPreviewを使って開く必要があります。Acrobat Readerでオンラインマニュアルを開くと、正常に表示されないことがあります。Previewの使いかたについては、Mac OSのヘルプを参照してください。
- Mac OS 8.6~9.2.1でハードディスクをフォーマットするときは、本製品付属の「USB Storage Utility」をご使用ください。Mac OS Xでハードディスクをフォーマットするときは、OS付属の「Disk Utility」をご使用ください。詳細は、「DUB2シリーズユーティリティCD」内に収録されている「DUB2製品マニュアル.pdf」ファイルを参照してください。
- ハードディスクの取り外しについて
 - ハードディスクのパワーランプが消えていることを確認し、デスクトップにあるハードディスクのアイコンをゴミ箱にドラッグアンドドロップします。
 - ハードディスクを取り外します。

4 パソコンに接続している周辺機器(本製品を除く)の電源スイッチをすべてONにします。その後、パソコン本体の電源スイッチをONにします。

! USBケーブルはまだ接続しないでください。

- USBケーブルは、手順7、8で接続します。
 - ※「次の新しいドライブを検索しています: MELCO USB2-IDE Bridge (以下略)」が表示されたときは、[キャンセル]をクリックして作業を続けてください。



メモ PC98-NXを使用している場合は?
PC98-NX付属のユーティリティ「CyberTrio-NX」が[アドバンスモード]になっていることを確認してください。詳しくは、ユーザーズマニュアル中の「セットアップ」の章を参照してください。

5 付属の「DUB2シリーズユーティリティCD」をCD-ROMドライブに入れます。

簡単セットアップが起動します。

メモ パソコンにCD-ROMドライブがない場合は?
弊社ホームページ (<http://www.melcoinc.co.jp/>) から「DUB2シリーズユーティリティ」をダウンロードできます。