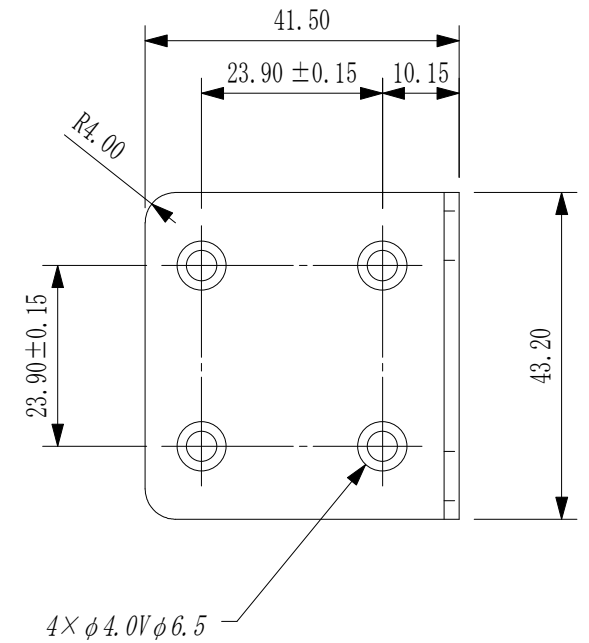
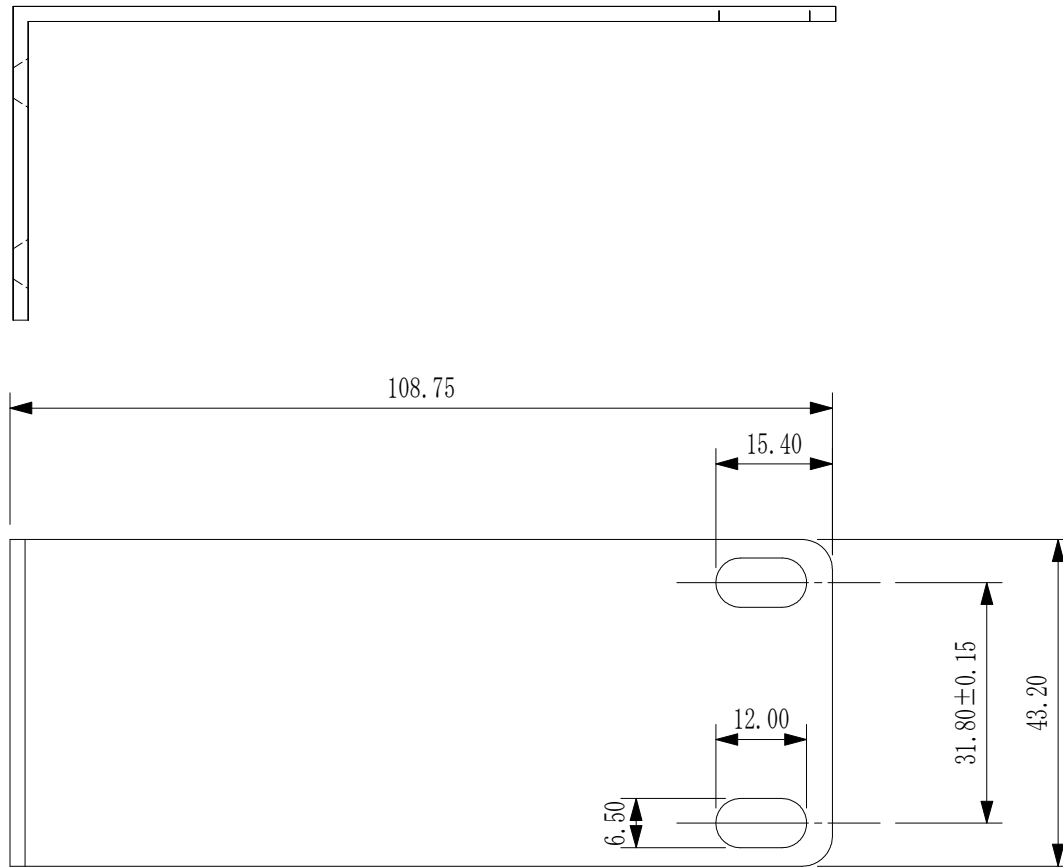


寸法公差 (mm)	
0.5~3	±0.10
3~6	±0.10
6~30	±0.20
30~120	±0.30
120~315	±0.50
315~1000	±0.80

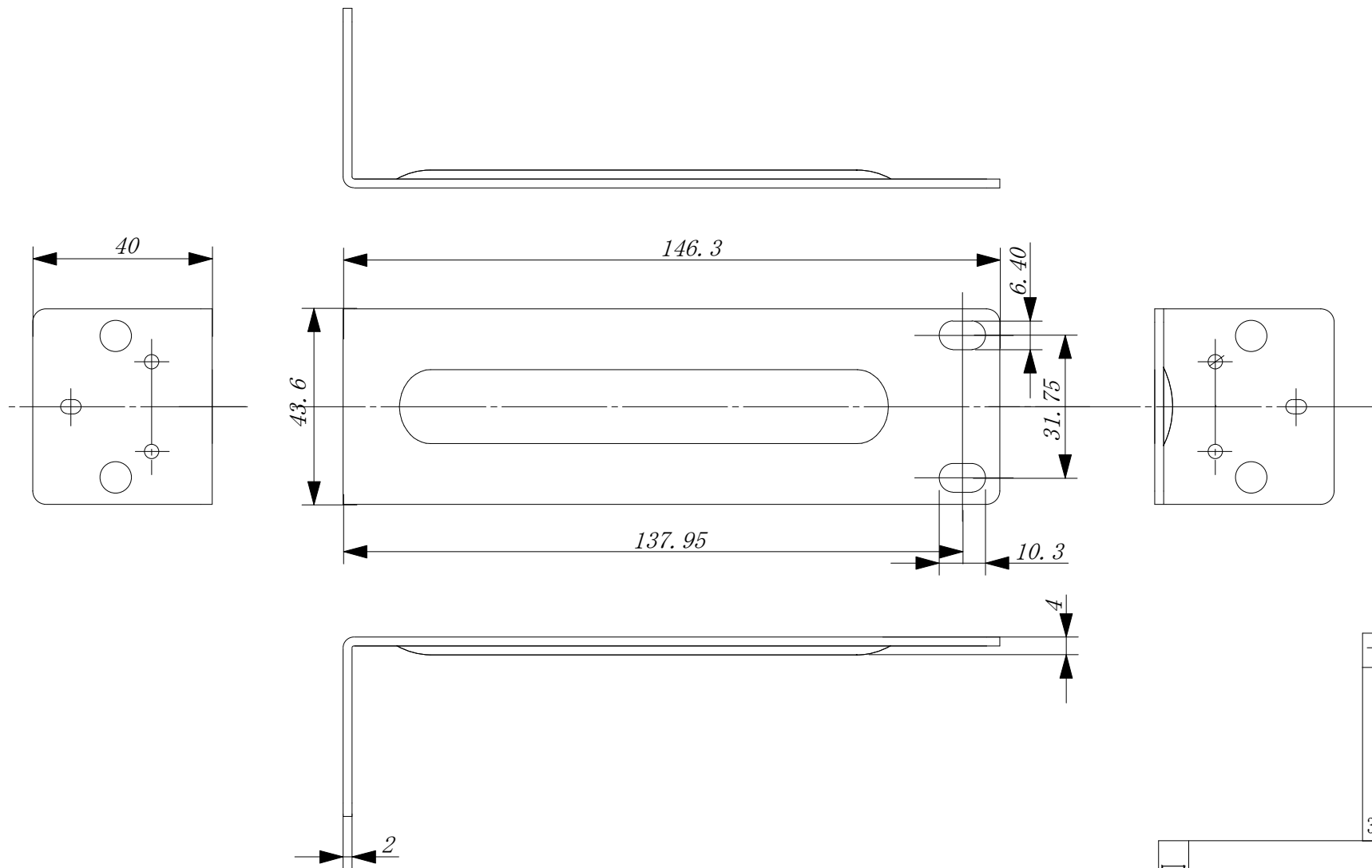
BS-G2024UR/BS-2024UR
 LSW-GT-24NSRR
 名 用EIA規格19インチラック取付金具寸法図





※ 寸法公差(mm) ±0.25

図名	BS-G2016UR 用EIA規格19インチラック取付金具
	 BUFFALO INC.



寸法公差 (mm)	
0.5~3	±0.10
3~6	±0.10
6~30	±0.20
30~120	±0.30
120~315	±0.50
315~1000	±0.80

図名	BS-2016UR/BS-G2008UR
	LSW2-GT-8NSRR
用EIA規格19インチラック取付金具寸法図	
	BUFFALO INC.